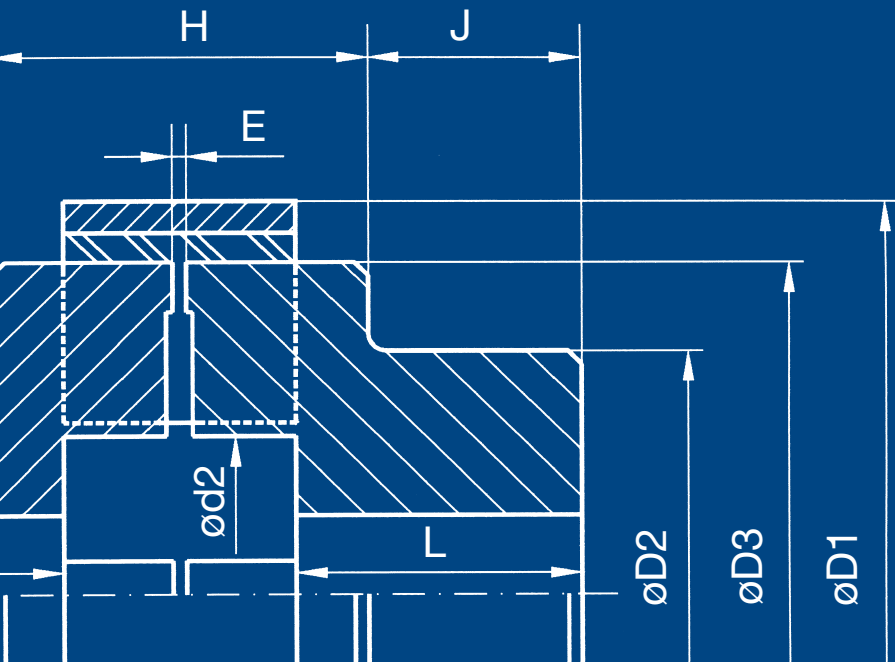


samiflex[®]

**ACOPLAMIENTO
ELASTICO**

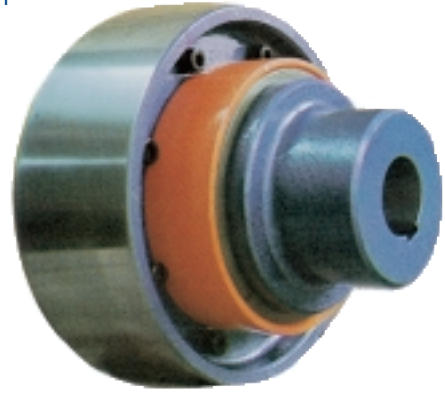


ACOPLAMIENTO STANDARD
TIPO A y C



PAG. 3

ACOPLAMIENTO CON POLEA FRENO
TIPO PF



PAG. 8

ACOPLAMIENTO STANDARD CON TAPER BUJE
TIPO TB



PAG. 10

ACOPLAMIENTO ADAPTACION EJE BRIDA
TIPO EB



PAG. 9

ACOPLAMIENTO CON ESPACIADOR
TIPO A y C



PAG. 7

ACOPLAMIENTO CON DISCO FRENO
TIPO DF



PAG. 8

ACOPLAMIENTO CON ESPACIADOR
TIPO DL



PAG. 6



ACOPLAMIENTO ELÁSTICO SAMIFLEX « NUEVO DISEÑO »

El nuevo acoplamiento elástico SAMIFLEX, constituye la experiencia y el desarrollo de los últimos veintisiete años de presencia en todos los sectores industriales.

Los nuevos acoplamientos SAMIFLEX se caracterizan por:

1. Posibilidad de fijar el aro a la guarnición elástica con objeto de evitar el desplazamiento axial del mismo.

2. Posibilidad de trabajar en vertical, utilizando el aro de fabricación standard y el nuevo diseño de guarnición elástica.

3. Ampliación de la gama de guarniciones elásticas de poliuretano, codificadas por colores según características y prestaciones.

Destacamos, las guarniciones elásticas de alta prestación, con las cuales hemos incrementado el par nominal en un 40%.

4. Nueva fabricación del mangón tipo C (compacto) que permite mayor aproximación entre ejes.

5. Posibilidad de fijar axialmente el desplazamiento en instalaciones con ejes flotantes, mediante la utilización de los nuevos acoplamientos con retención axial.

6. Ampliación de las prestaciones, con la incorporación de los nuevos modelos A45, A55 y A11.

7. Ampliación de la gama de materiales utilizados en la fabricación standard, incorporando a la misma, la aleación de aluminio de alta resistencia, el acero inoxidable, el poliuretano de mayor prestación, la poliamida de alta resistencia al impacto y los composites con fibra de carbono.

8. De acuerdo con la Directiva ATEX 94/9/EC, el acoplamiento Samiflex está cualificado para áreas potencialmente explosivas en los grupos II 2G c II C T4 (gases) y II 2D c T4 (polvo).- Consultar nuestras instrucciones de montaje para ATEX, boletín 07/2003.

DESCRIPCIÓN

Este acoplamiento se compone solamente de 4 piezas.

Dos mangones idénticos (1) y (2), que pueden ser de fundición perlítica, fundición nodular, acero o aleación de aluminio, llevando cada uno 8 aletas (salvo para los 0 y 00 que tienen 6 y 4 aletas respectivamente).

Una guarnición elástica dentada y abierta (3), de elastómero de poliuretano.

Un aro de sujeción (4) de acero o poliamida, con tetones interiores, destinados a ajustar dicho aro sobre la guarnición elástica, la cual tiene unas ranuras a este efecto. Por otra parte el aro dispone de dos agujeros roscados, simétricos entre sí, a través de los cuales podemos fijar dos espárragos allen coincidentes con los alojamientos de la guarnición elástica, todo ello destinado a evitar el posible desplazamiento axial de dicho aro (ver fig. 3).

MONTAJE-DESMONTAJE

Después del mecanizado de los agujeros, los mangones (1) y (2) se calan sobre los ejes.

Posteriormente se habrá colocado el aro introduciéndolo a través de uno de estos mangones. Las aletas de los mangones se encaran sin rozarse ni estar superpuestas (respetar la cota E, ver tabla) y entonces, la guarnición elástica ya puede ser enrollada introduciendo los dientes entre las aletas (ver fig. 1).

Luego, solamente con ayuda de un mazo, puede hacerse deslizar el aro (4), haciendo coincidir los pernos de éste último con los huecos previstos en la guarnición: el acoplamiento ya está a punto de marcha (ver fig. 2).

En marcha bajo el influjo de la fuerza centrífuga que hace hinchar elásticamente la guarnición, ésta queda fuertemente pegada al interior del aro, de forma que este último y la guarnición quedan totalmente solidarios.

Para el desmontaje, basta con expulsar el aro con un mazo y desenrollar la guarnición.

De lo que antecede se desprenden dos destacadas ventajas de este acoplamiento.

1. La guarnición elástica puede colocarse o quitarse instantáneamente, sin tornillo ni tuerca y sin retroceso de los mangones.

2. Quitar la guarnición, permite el desacoplamiento de los ejes sin desplazar las máquinas.

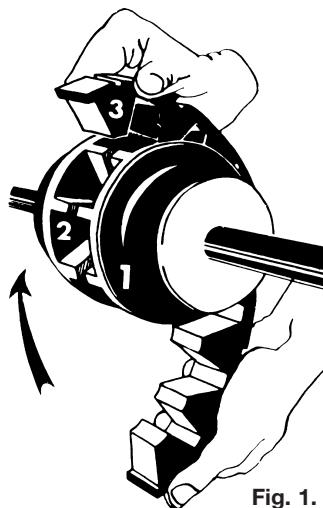


Fig. 1.

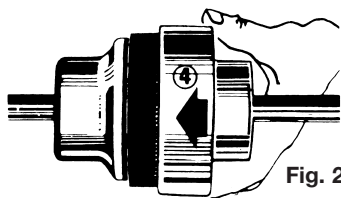


Fig. 2.

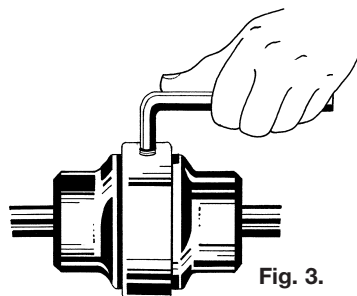


Fig. 3.

VENTAJAS

- Montaje y desmontaje de la guarnición elástica sin necesidad de desplazar motor o máquina. Esta ventaja permite la inspección de la guarnición elástica en cualquier momento, simplemente desplazando el aro, desmontar la misma, y si es necesario, reemplazar por una nueva. Todo ello en pocos minutos.

- Los dos mangones trabajan independientemente compartiendo cada uno de ellos la mitad de la guarnición elástica. Este concepto permite hacer girar el motor en vacío, simplemente desplazando el aro y retirando la guarnición elástica. Esta alternativa es de gran ayuda, especialmente en la instalación con motores de combustión, ya que se pueden poner en marcha sin carga.

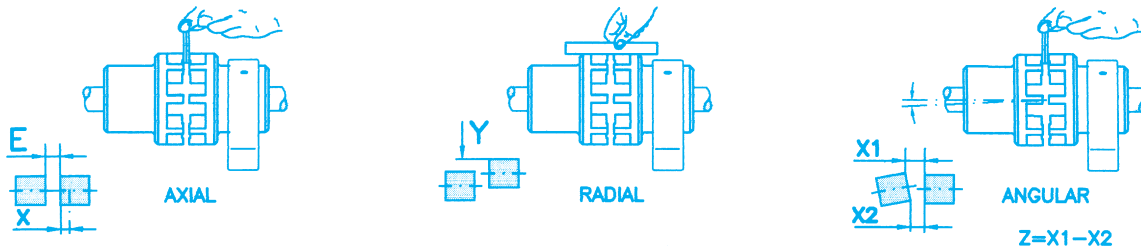
- Al producirse una rotura o deterioro de la guarnición elástica, los mangones no tienen contacto entre sí, lo que implica que este acoplamiento tiene propiedades antideflagrantes. Por otra parte, la guarnición elástica de poliuretano es inófuga.

- La guarnición elástica de poliuretano es el elemento principal de este acoplamiento. Su vida media estimada es de 25.000 horas de trabajo en condiciones normales.

- El acoplamiento, por su diseño, permite una fácil alineación sin necesidad de elementos de medida costosos. Después del montaje, se pueden verificar fácilmente todas las referencias finales, simplemente desplazando el aro y retirando la guarnición elástica.

- Samiflex se fabrica y es aplicable en todas las versiones y formatos de acuerdo con la norma DIN 740.

DESALINEACIONES ADMISIBLES



Cotas de montaje (E) y tolerancias en mm

Tipo	A00	A0	A1	A2	A3	A4	A45	A5	A55	A6	A7	A8	A9	A10	A11
E Montaje	1.5	1.5	1.5	2.5	2.5	3.5	3.5	3.5	3.5	3.5	4	5	5	6	6
Axial X	+0.3	+0.3	+0.5	+0.5	+0.7	+0.8	+1.0	+1.0	+1.0	+1.0	+1.0	+1.5	+1.5	+2	+2
Radial Y	0.20	0.30	0.30	0.50	0.50	0.70	0.70	0.70	0.80	0.80	0.80	1.00	1.00	1.20	1.20
Angular Z	0.10	0.10	0.20	0.20	0.30	0.40	0.40	0.50	0.50	0.60	0.90	1.10	1.30	1.70	1.70

ELECCIÓN DEL ACOPLAMIENTO

FACTOR F1

MÁQUINA ACCIONADA / EJEMPLOS	MOTOR ELÉCTRICO	MOTORES DIESEL Y DE GASOLINA	
		4 A 6 CILINDROS	1 A 3 CILINDROS
Funcionamiento uniforme, con masas pequeñas a acelerar. Bombas hidráulicas y centrífugas, generadores eléctricos, ventiladores, máquinas herramientas, agitadores para líquidos, cintas transportadoras.	1.0-1.2	1.5	2.0
Funcionamiento uniforme, con masas medianas a acelerar. Máquinas para el plegado de chapa metálica, máquinas para el trabajo de madera, molinos, máquinas textiles, mezcladoras.	1.5	1.8	2.5
Con masas medianas a acelerar y un funcionamiento irregular. Hornos rotativos, máquinas de imprimir y de colorear, alternadores, trituradoras, devanadoras, máquinas de hilar, bombas para líquidos viscosos, transportadores por cadenas	1.8	2.0	2.8
Con masas medianas a acelerar, funcionamiento irregular y choques. Mezcladoras para hormigón, martillos mecánicos, vagones de tracción por cable, molinos papeleros, bombas de hélice, devanadoras de cable, laminadoras para caucho.	2.0	2.5	3.0
Masas muy grandes a acelerar, funcionamiento irregular y fuertes choques. Excavadoras, molinos de martillos, bombas de embolo con volante, prensas, máquinas rotativas para perforaciones, cizallas, prensas de forja, prensas de estampación.	2.2	2.8	3.5
Masas muy grandes a acelerar, funcionamiento irregular y choques muy fuertes. Compresores y bombas de embolo sin volante, laminadoras pesadas, máquinas para la soldadura, prensas para ladrillos, machacadoras de piedras.	2.5	3.0	3.8

FACTOR F2

PERIODO DE FUNCIONAMIENTO HORAS / DÍA			
MAS DE HASTA			
	2	12	24
FACTOR F2	1	1,15	1,3

FACTOR F3

ARRANQUES POR HORA					
MAS DE HASTA					
	10	40	120	200	200
CAMBIOS POR HORA	1	1,25	1,75	2,5	3

MÉTODO DE CÁLCULO

Debe conocerse:

- La potencia nominal en C.V. o Kw.
- La velocidad de rotación en r.p.m.
- Las condiciones de trabajo.
- La naturaleza del órgano motor y de la máquina accionada.

(1) Determinar el par nominal Pn en daNm por algunas de las siguientes relaciones.

$$P_n = \frac{716 \times C.V.}{r.p.m.} \quad P_n = \frac{955 \times Kw}{r.p.m.}$$

(2) Determinar los factores de servicios F1, F2, F3 y calcular el par corregido Pc = Pn x F1 x F2 x F3.

(3) En el cuadro de características y dimensiones, facilitamos el par nominal y el par máximo para cada acoplamiento.

Debemos elegir el tipo de acoplamiento, cuyo par máximo sea igual o superior al Pc, o bien cuyo par nominal sea igual o superior al Pn.

EJEMPLO

- Motor eléctrico - 55 Kw.
- R.p.m. - 1.500.
- Diám. eje motor - 65 mm.
- Máquina accionada - Bomba centrífuga.
- Diám. eje bomba - 48 mm.
- Trabajo - 24 horas.

$$P_n = \frac{955 \times 55}{1.500} = 35 \text{ daNm}$$

$$F_1 = 1,2$$

$$F_2 = 1,3$$

$$F_3 = 1$$

$$P_c = P_n \times F_1 \times F_2 \times F_3$$

$$P_c = 35 \times 1,2 \times 1,3 \times 1 = 54,6 \text{ daNm}$$

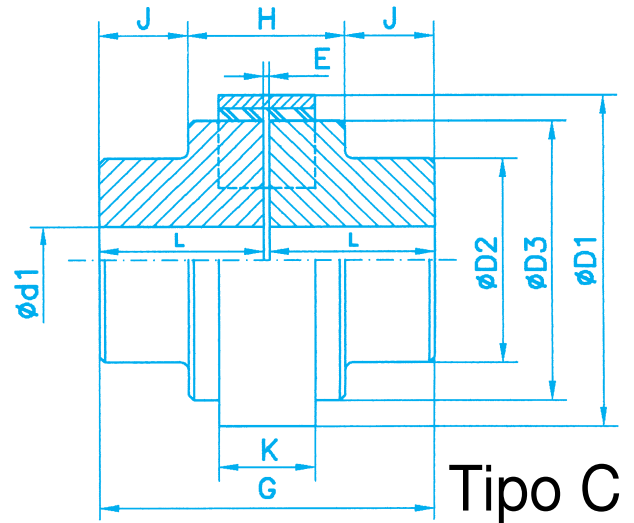
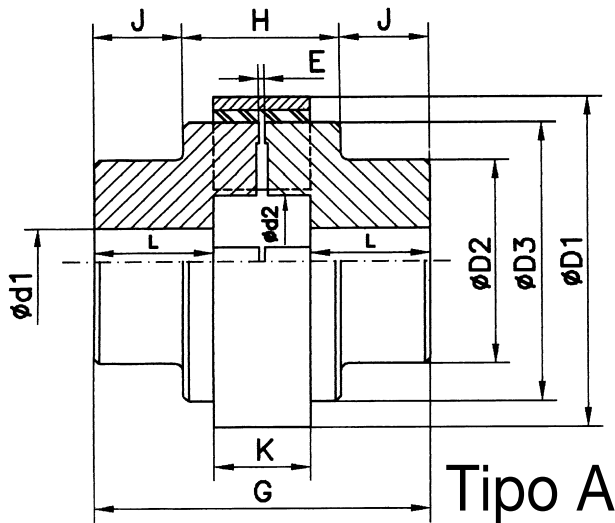
Seleccionamos el acoplamiento A4

Par nominal = 40 daNm

Par máximo = 100 daNm

Diám. eje = 65 mm.

Si seleccionamos el acoplamiento considerando solamente el par nominal Pn, observamos que el tipo a elegir sería también el A4.



CARACTERÍSTICAS Y DIMENSIONES (cotas en m.m.)

TIPOS	* PAR NOMINAL daNm	* PAR MAX. daNm	VELOC. MAX. R.P.M.	DIAMET. MAXIMO d1	PRE DIAMET.	D1	G	L	d2	D2	D3	K	J	H	E	RIGIDEZ TORSIONAL 10 ³ Nm.rad ⁻¹	AMORTI-GUAMIENTO RELATIVO ψ	MOMENTO INERCIA J [Kg-m ²]	PESO Kg.
A00	0,65	2	9.000	16	4	43	50	19	21	35	35	12	-	-	1,5	0,21	0,65	-	0,3
A0	2	5	9.000	23	8	66	73	28	25	52	52	16	-	-	1,5	0,32	0,65	-	0,8
A1	5	9	8.000	38	14	83	92	35	39	65	65	22	-	-	1,5	0,95	0,65	0,0012	1,7
A2	10	25	6.500	42	17	111	127	46	44	80	86	32	36	55	2,5	2,1	0,65	0,005	3,9
A3	20	50	4.800	50	19	144	154	56	51	85	116	42	45	64	2,5	4,2	0,65	0,012	6,8
A3B	20	50	4.800	55	19	144	154	56	51	105	116	42	45	64	2,5	4,2	0,65	0,02	8,5
A4	40	100	3.500	65	24	182	179	63	66	110	150	51	47	85	3,5	9,5	0,65	0,05	13
A4B	40	100	3.500	70	24	182	179	63	66	135	150	51	47	85	3,5	9,5	0,65	0,075	16
A45	70	175	3.100	75	25	202	196	70	90	125	170	55	52	92	3,5	11,2	0,65	0,102	19
A5	100	250	2.900	85	29	225	215	76	90	140	190	59	57	101	3,5	16	0,65	0,155	26
A55	150	300	2.600	95	30	250	244	90	115	155	215	63	68	108	3,5	42	0,65	0,275	36
A6	200	400	2.500	110	39	265	259	94	119	180	234	67	71	117	3,5	65	0,65	0,437	50
A7	400	800	2.200	130	48	306	309	115	131	205	267	75	88	133	4	112	0,65	0,825	70
A8	750	1.500	1.850	150	63	363	379	146	157	240	326	85	114	151	5	200	0,65	2,325	140
A9	1.250	2.500	1.600	180	73	425	418	162	182	280	385	92	129	160	5	214	0,65	4,95	215
A10	2.500	4.000	1.250	210	96	523	479	188	212	330	484	102	145	189	6	460	0,65	12	350
A11	3.500	5.600	1.250	210	96	503	510	190	212	350	458	128	148	214	6	580	0,65	16	410

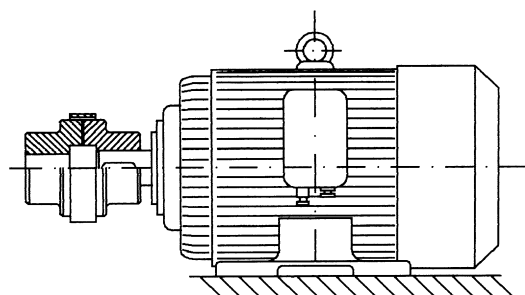
A1C	5	9	8.000	28	14	83	92	45	-	65	65	22	-	-	1,5	0,95	0,65	0,0015	1,9
A2C	10	25	6.500	35	17	111	127	62	-	80	86	32	36	55	2,5	2,1	0,65	0,006	4,2
A3C	20	50	4.800	42	19	144	154	75	-	85	116	42	45	64	2,5	4,2	0,65	0,020	7,2
A4C	40	100	3.500	55	24	182	179	88	-	110	150	51	47	85	3,5	9,5	0,65	0,07	13,8
A45C	70	175	3.100	65	25	202	196	96	-	125	170	55	52	92	3,5	11,2	0,65	0,115	20
A5C	100	250	2.900	75	29	225	215	105	-	140	190	59	57	101	3,5	16	0,65	0,195	27
A55C	150	300	2.600	85	30	250	244	120	-	155	215	63	68	108	3,5	42	0,65	0,305	38
A6C	200	400	2.500	90	39	265	259	127	-	180	234	67	71	117	3,5	65	0,65	0,510	55
A7C	400	800	2.200	110	48	306	309	152	-	205	267	75	88	133	4	112	0,65	0,995	77

* Par nominal / Par máximo, con guarnición elástica standard, dureza 95 Shore A (Color amarillo).

Los pares nominal y máximo se incrementan un 40%, utilizando la guarnición elástica de alta prestación Ref. HD, dureza 97 Shore A (Color ocre). Consultar.

- Todos los tipos se fabrican con mangones en las calidades GG25 (Fundición perlítica), GGG40 (Fundición nodular) y GS45 (Acero moldeado).
- Los acoplamientos se suministran como standard en la calidad GG25 y con guarnición elástica 95 Shore A.

PRESELECCIÓN DE ACOPLAMIENTOS SAMIFLEX PARA MOTORES NORMALIZADOS I.E.C.



TIPO DE MOTOR	VELOCIDAD 3.000 R.P.M.				VELOCIDAD 1.500 R.P.M.				VELOCIDAD 1.000 R.P.M.				VELOCIDAD 750 R.P.M.			
	MOTOR		ACOPLAMIENTO		MOTOR		ACOPLAMIENTO		MOTOR		ACOPLAMIENTO		MOTOR		ACOPLAMIENTO	
	POTENCIA KW	Ø DE EJE	TIPO	EJE max.	POTENCIA KW	Ø DE EJE	TIPO	EJE max.	POTENCIA KW	Ø DE EJE	TIPO	EJE max.	POTENCIA KW	Ø DE EJE	TIPO	EJE max.
71	0,37 0,55	14	A00	16	0,25 0,37	14	A00	16	0,25	14	A00	16	-	-	-	-
80	0,75 1,1	19	A0	24	0,55 0,75	19	A0	19	0,37 0,55	19	A0	24	-	-	-	-
90S	1,6	24	A0	24	1,1	24	A0	24	0,75	24	A0	24	0,37	24	A0	24
90L	2,2	24	A0	24	1,5	24	A0	24	1,1	24	A0	24	0,55	24	A0	24
100L	3	28	A1	38	2,2 3	28	A1	38	1,5	28	A1	38	0,75 1,1	28	A1	38
112M	4	28	A1	38	4	28	A1	38	2,2	28	A1	38	1,5	28	A1	38
132S	5,5 7,5	38	A1	38	5,5	38	A1	38	3	38	A1	38	2,2	38	A1	38
132M	-	-	-	-	7,5	38	A1	38	4 5,5	38	A1	38	3	38	A1	38
160M	11 15	42	A2	42	11	42	A2	42	7,5	42	A2	42	4 5,5	42	A2	42
160L	18,5	42	A2	42	15	42	A2	42	11	42	A2	42	7,5	42	A2	42
180M	22	48	A3	50	18,5	48	A3	50	-	-	-	-	-	-	-	-
180L	-	-	-	-	22	48	A3	50	15	48	A3	50	11	48	A3	50
200L	30 37	55	A3B	55	30	55	A3B	55	18,5 22	55	A3B	55	15	55	A3B	55
225S	-	-	-	-	37	60	A4	65	-	-	-	-	18,5	60	A4	65
225M	45	55	A3B	55	45	60	A4	65	30	60	A4	65	22	60	A4	65
250M	55	60	A4	65	55	65	A4	65	37	65	A4	65	30	65	A4	65
280S	75	65	A4	65	75	75	A45	75	45	75	A45	75	37	75	A45	75
280M	90	65	A4	65	90	75	A45	75	55	75	A45	75	45	75	A45	75
315S	110	65	A4	65	110	80	A5	85	75	80	A5	85	55	80	A5	85
315M	132	65	A45	75	132	80	A5	85	90	80	A5	85	75	80	A5	85
355S	160	70	A45	75	160	90	A55	95	110 132	90	A55	95	90 110	90	A55	95
355M	200	70	A45	75	200	90	A55	95	160	90	A55	95	132	90	A55	95
400S	-	-	-	-	250	100	A6	110	200	100	A6	110	160	100	A6	110
400M	-	-	-	-	315	100	A6	110	250	100	A7	130	200	100	A7	130



GUARNICIÓN ELÁSTICA SAMIFLEX

Está hecha de una mezcla especial de elastómero de poliuretano y presenta, en un grado excepcional, todas las características requeridas.

- Alta resistencia a la rotura, al cizallamiento, a la torsión.
- Gran capacidad de amortiguamiento, resistencia estable y constante.
- Excelente comportamiento a la abrasión, a la humedad, a los aceites, a los vapores corrosivos y a los numerosos productos químicos.
- Estabilidad de las principales características entre -40° y 80° C para las guarniciones de fabricación standard. Se fabrican guarniciones elásticas para aplicaciones entre -40 y 140° C, referencia HT.
- Ausencia de envejecimiento.
- Excelente comportamiento y larga duración de la guarnición elástica, en los medios abrasivos, corrosivos, húmedos y todo sin engrase ni mantenimiento.

Las guarniciones elásticas **samiflex**, se fabrican en tres calidades y cinco durezas, según aplicaciones.

CALIDAD	REF.	DUREZA	COLOR	TEMP. TRABAJO
STANDARD	STD	80 Shore A	CLARO	$-40 / 80^{\circ}$ C
		90 Shore A	AZUL	
		95 Shore A	AMARILLO	
ALTA TEMP.	HT	95 Shore A	NARANJA	$-40 / 140^{\circ}$ C
ALTA PRESTACION	HD	97 Shore A	OCRE	$-40 / 80^{\circ}$ C
	HDT	97 Shore A	ROJO	$-40 / 140^{\circ}$ C
	HR	65 Shore D	VERDE	$-40 / 140^{\circ}$ C

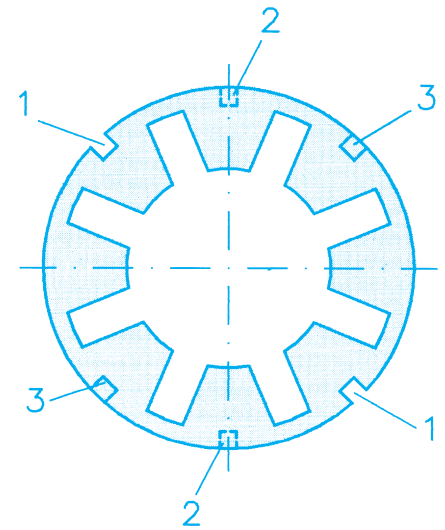
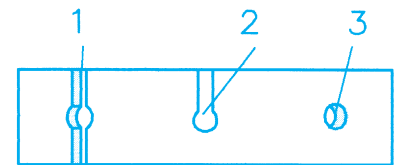


FIG. 1



Si no se especifica previamente la calidad, el suministro se realiza con guarnición elástica estandar 95 Shore A, color amarillo.

Las guarniciones de alta prestación, referencia HD y HDT, color ocre y rojo respectivamente, permiten incrementar el par nominal un 40%.- **Consultar.**

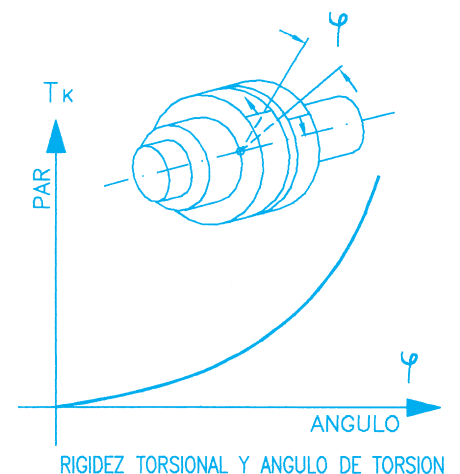
La guarnición elástica dispone de tres tipos de alojamientos simétricos, **Fig. 1.**

Alojamientos 1, para introducir los tetones del aro de sujeción en montaje horizontal.

Alojamientos 2, para introducir los tetones del aro de sujeción en montaje vertical.

Alojamientos 3, de utilización opcional, el cual permite introducir, a través de los dos agujeros roscados del aro de sujeción, dos espárragos allen, con objeto de evitar el desplazamiento axial de dicho aro.

DUREZA Shore	GUARNICIÓN ELÁSTICA / RIGIDEZ TORSIONAL 10^3 Nm. rad^{-1}												
	A1	A2	A3	A4	A45	A5	A55	A6	A7	A8	A9	A10	A11
80 A	0.22	0.50	1.05	1.90	2.04	2.85	7.50	10.80	19.35	33.50	39.70	74.20	92.70
90 A	0.43	1.08	2.00	4.35	5.30	7.25	19.00	30.90	50.80	95.20	101.90	209.00	250.00
95 A	0.95	2.10	4.20	9.50	11.20	16.00	42.00	65.00	112.00	200.00	214.00	460.00	580.00
97 A	1.71	3.78	7.56	17.10	20.16	28.80	79.80	123.50	212.80	380.00	406.00	874.00	1.095.00
65 D	2.37	5.25	10.50	23.75	28.00	40.00	109.20	169.00	291.20	520.00	556.00	1.196.00	1.480.00



RIGIDEZ TORSIONAL Y ANGULO DE TORSION

SEGURIDAD EN ATMÓSFERAS POTENCIALMENTE EXPLOSIVAS

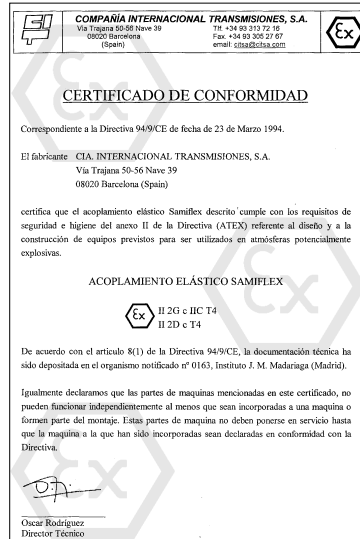


II 2G C IIC T4
II 2D C T4

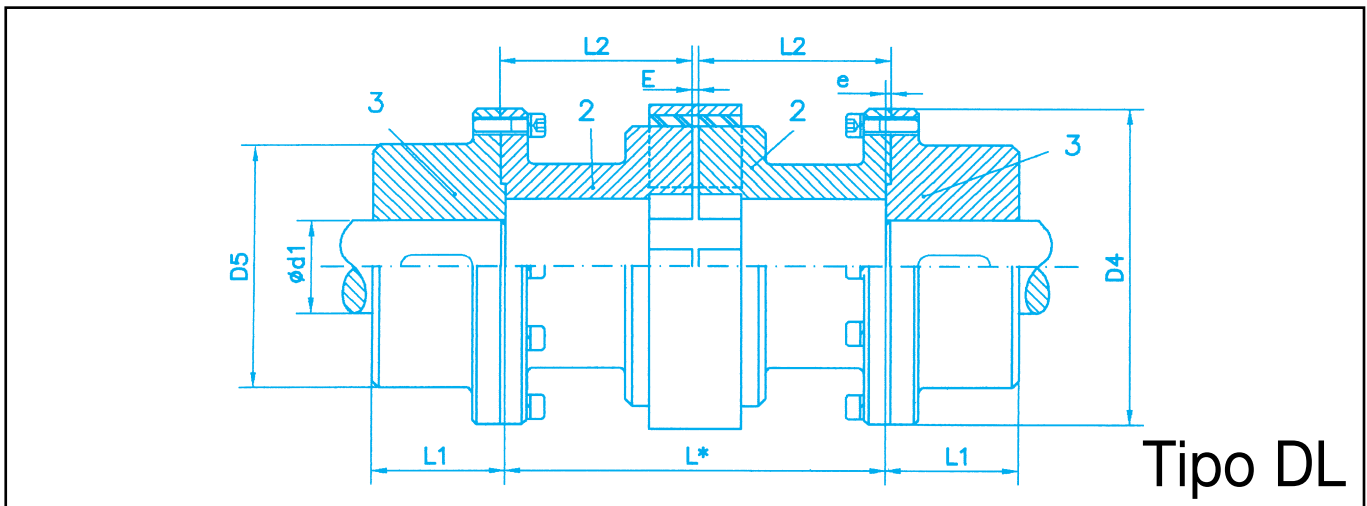
De acuerdo con la directiva ATEX 94/9/EC, los acoplamientos para ejes, están clasificados como unidades que forman parte de un equipo, dentro del grupo de materiales no eléctricos.

El acoplamiento elástico Samiflex, reúne los requisitos de conformidad ATEX para el grupo II, categorías 2G (gases) y 2D (polvo), grupo de explosión IIC y temperatura T4.

Las instrucciones de montaje del acoplamiento Samiflex con cualificación ATEX están publicadas en nuestro boletín 07/2003 y pueden ser consultadas en nuestras web www.citsa.com y www.samiflex.com



ACOPLAMIENTO SAMIFLEX CON ESPACIADOR



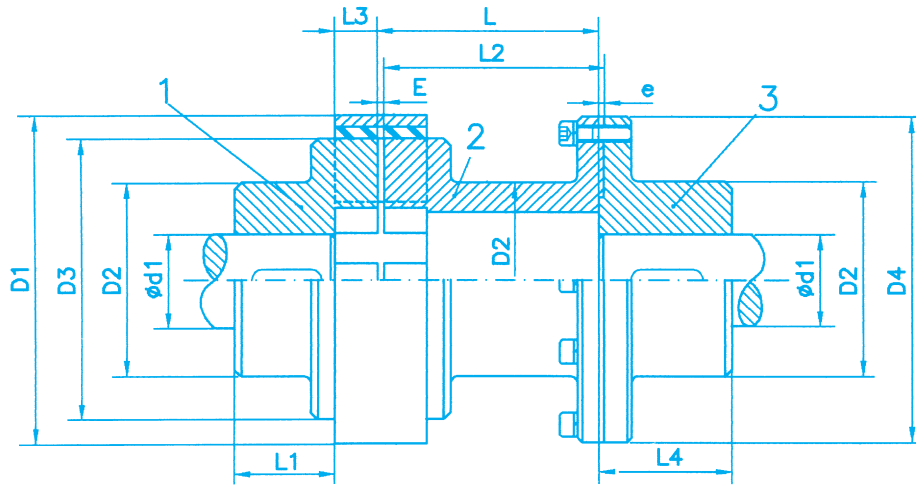
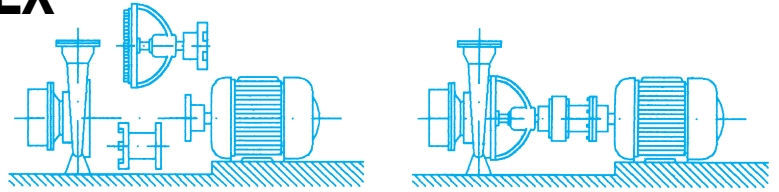
TIPO	PAR NOMINAL daNm	PAR MAXIMO daNm	VELOCIDAD MAXIMA R.P.M.	DIAMETRO MAXIMO d1 mm.	D5 mm.	D4 mm.	E mm.	e mm.	L1 mm.	L2 mm.	L* mm.
A4 DL	40	100	3.500	85	140	178	3,5	2,5	85	90,5 125,5 150,5	180 250 300
A45 DL	70	175	3.500	90	150	200	3,5	2,5	95	90,5 125,5 150,5	180 250 300
A5 DL	100	250	3.000	110	179	225	3,5	2,5	105	125,5 150,5	250 300
A55 DL	175	300	3.000	110	180	245	4	3	110	126 151	250 300
A6 DL	200	400	2.500	120	198	265	4	3	130	151 201	250 400
A7 DL	400	800	2.500	130	230	290	4	3	150	201 250,5	400 500

• 2-3 MATERIAL: GGG40

• EQUILIBRADO DINÁMICO, GRADO 6.3 S/VDI 2060

(*) DIMENSIONES STANDARD EN STOCK. - OTRAS DIMENSIONES, BAJO PEDIDO

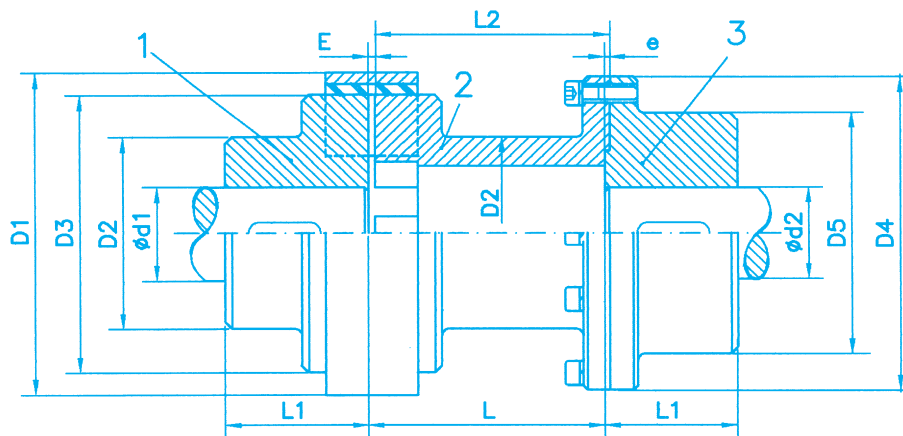
ACOPLAMIENTO SAMIFLEX CON ESPACIADOR



Tipo A

TIPO	PAR NOMINAL daNm	PAR MAXIMO daNm	DIAMETRO MAXIMO d1 mm.	VELOCIDAD MAXIMA R.P.M.	D1 mm.	D2 mm.	D3 mm.	D4 mm.	E mm.	e mm.	L1 mm.	L4 mm.	L3 mm.	L2 mm.	L mm.
A1	5	9	38	5.500	83	65	65	100	3	2	34	37	10	L-1	100 120 140
A2	10	25	42	5.000	111	80	86	120	3	2	47	54	15	L-1	100 120 140
A3	20	50	50	4.500	144	85	116	140	3,5	2,5	56	60	20	L-1	100 120 140
A4	40	100	65	3.500	182	110	150	178	3,5	2,5	63	65	25	L-1	120 140 180
A45	70	175	75	3.100	202	125	170	200	3,5	2,5	70	75	27	L-1	120 140 180
A5	100	250	85	2.900	225	140	190	225	3,5	2,5	77	79	29	L-1	140 180 200
A55	150	300	95	2.600	250	155	215	245	4	3	90	95	31	L-1	140 180 200
A6	200	400	110	2.500	265	180	233	265	4	3	94	95	33	L-1	180 200 250
A7	400	800	130	2.200	306	205	267	290	4	3	116	120	37	L-1	200 250 280

LADO BOMBA



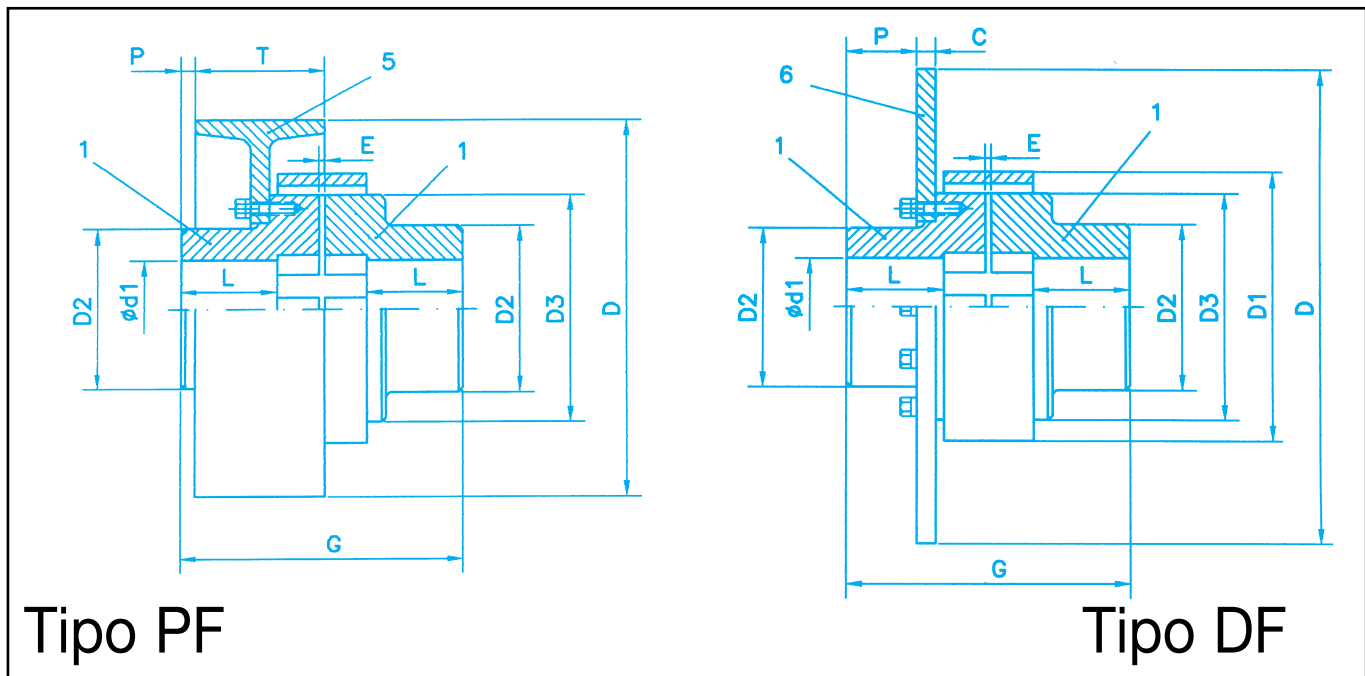
LADO MOTOR

Tipo C

TIPO	PAR NOMINAL daNm	PAR MAXIMO daNm	DIAMETRO MAXIMO d1 mm.	DIAMETRO MAXIMO d2 mm.	VELOCIDAD MAXIMA R.P.M.	D1 mm.	D2 mm.	D3 mm.	D4 mm.	D5 mm.	E mm.	e mm.	L1 mm.	L2 mm.	L mm.
A1C	5	9	28	42	5.500	83	65	65	100	67	3	2	45	L-1	100 120 140
A2C	10	25	35	48	5.000	111	80	86	120	83	3	2	62	L-1	100 120 140
A3C	20	50	42	65	4.500	144	85	116	140	107	3,5	2,5	76	L-1	100 120 140 180
A4C	40	100	55	85	3.500	182	110	150	178	140	3,5	2,5	88	L-1	100 120 140 180
A45C	70	175	65	90	3.100	202	125	170	200	150	3,5	2,5	97	L-1	100 120 140 180
A5C	100	250	75	110	2.900	225	140	190	225	179	3,5	2,5	106	L-1	140 180 200 250
A55C	150	300	85	110	2.600	250	155	215	245	180	4	3	121	L-1	140 180 200 250
A6C	200	400	90	120	2.500	265	180	234	265	198	4	3	128	L-1	180 200 250 280
A7C	400	800	110	130	2.200	306	205	267	290	230	4	3	153	L-1	180 200 250 280

REF. 1-2-3, FABRICACIÓN EN FUNDICIÓN PERLÍTICA GG25 O NODULAR GGG40.

ACOPLAMIENTO SAMIFLEX CON POLEA FRENO Y DISCO FRENO



Tipo PF

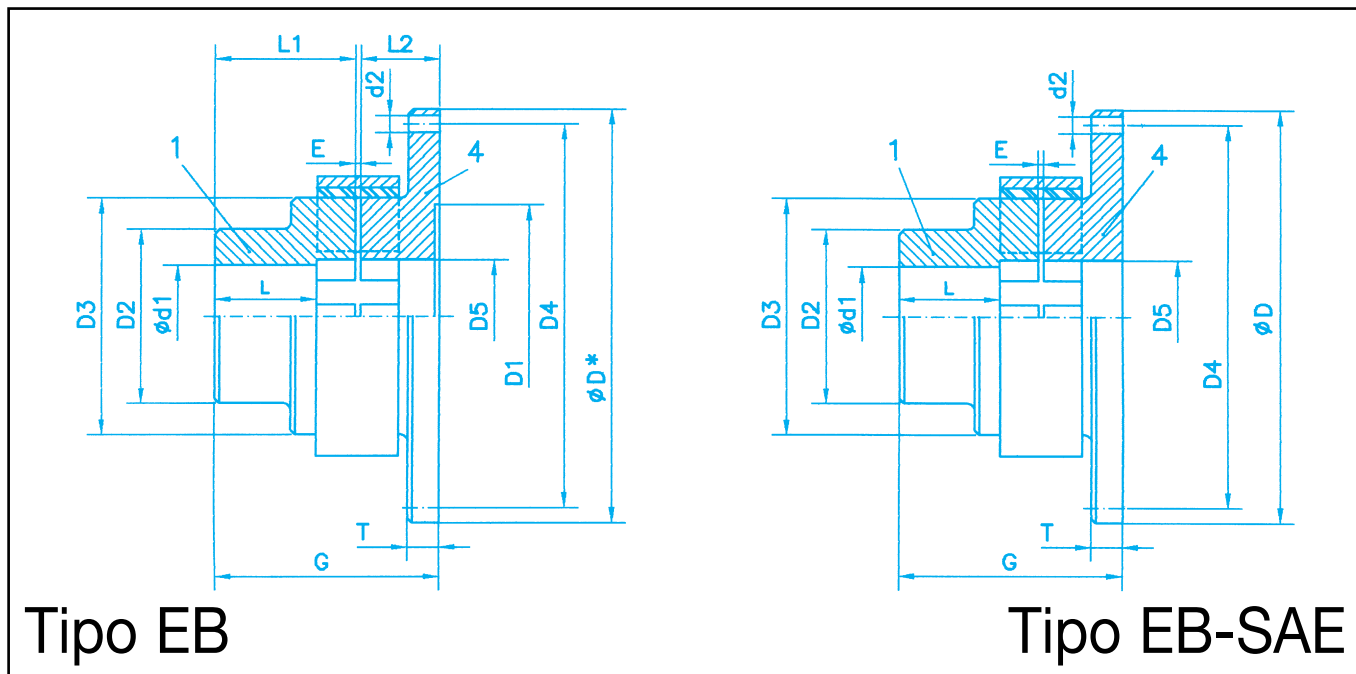
Tipo DF

TIPO	PAR NOMINAL daNm	PAR MAXIMO daNm	DIAMETRO MAXIMO d1 mm.	L mm.	G mm.	D2 mm.	D3 mm.	D mm.	T mm.	P mm.	E mm.	PESO TOTAL Kg.	J TOTAL Kg. M ²
A4 PF-250	40	100	65	63	179	110	150	250	95	15	3,5	28	0,16
A5 PF-315	100	250	85	76	215	140	190	315	118	10	3,5	54	0,98
A6 PF-315	200	400	110	94	259	180	234	315	118	25	3,5	78	1,30
A6 PF-400	200	400	110	94	259	180	234	400	150	20	3,5	99	3,25
A7 PF-500	400	800	130	115	309	205	267	500	190	25	4	165	5,20
A7 PF-630	400	800	130	115	309	205	267	630	236	5	4	240	10,45
A8 PF-630	750	1.500	150	146	379	240	326	630	236	10	5	310	19,32
A8 PF-710	750	1.500	150	146	379	240	326	710	265	5	5	370	20,75
A9 PF-630	1.250	2.500	180	162	418	280	385	630	236	20	5	412	21,65
A9 PF-710	1.250	2.500	180	162	418	280	385	710	265	10	5	445	22,80
A10 PF-710	2.500	4.000	210	188	479	330	484	710	265	25	6	580	25,72

TIPO	PAR NOMINAL daNm	PAR MAXIMO daNm	DIAMETRO MAXIMO d1 mm.	L mm.	G mm.	D1 mm.	D2 mm.	D3 mm.	D mm.	C mm.	P mm.	E mm.	PESO TOTAL Kg.	J TOTAL Kg. M ²
A4 DF-315	40	100	65	63	179	178	110	150	315	16	31	3,5	27	0,152
A5 DF-400	100	250	85	76	215	225	140	190	400	18	39	3,5	45	0,449
A6 DF-500	200	400	110	94	259	265	180	234	500	20	50	3,5	78	1,287
A6 DF-630	200	400	110	94	259	265	180	234	630	30	40	3,5	105	3,291
A7 DF-630	400	800	130	115	309	306	205	267	630	30	58	4	138	3,675
A7 DF-710	400	800	130	115	309	306	205	267	710	30	58	4	174	4,013
A8 DF-710	750	1.500	150	146	379	363	240	326	710	30	84	5	235	10,842
A8 DF-800	750	1.500	150	146	379	363	240	326	800	30	84	5	283	19,431
A9 DF-800	1.250	2.500	180	162	418	425	280	385	800	30	105	5	358	21,129
A9 DF-1000	1.200	2.500	180	162	418	425	280	385	1.000	30	105	5	418	22,355

- REF. 5-6 FABRICACIÓN EN ACERO GS-60 O FUNDICIÓN NODULAR GGG-60.
- REF. 1 FABRICACIÓN EN FUNDICIÓN NODULAR GGG-40.
- PARA VELOCIDADES PERIFÉRICAS SUPERIORES A $V = 30$ m/seg ES NECESARIO UTILIZAR FUNDICIÓN NODULAR GGG-40. EL EQUILIBRADO DINÁMICO S/NORMA VDI 2060 ES TAMBIÉN NECESARIO.
- MECANIZADO $\phi d1$ TOLERANCIA ISO. CHAVETERO S/DIN 6885.
- VER EN PÁGINAS ADJUNTAS, CARACTERÍSTICAS TÉCNICAS Y SELECCIÓN DEL TIPO DE ACOPLAMIENTO.

ACOPLAMIENTO SAMIFLEX ADAPTACIÓN EJE-BRIDA



Tipo EB

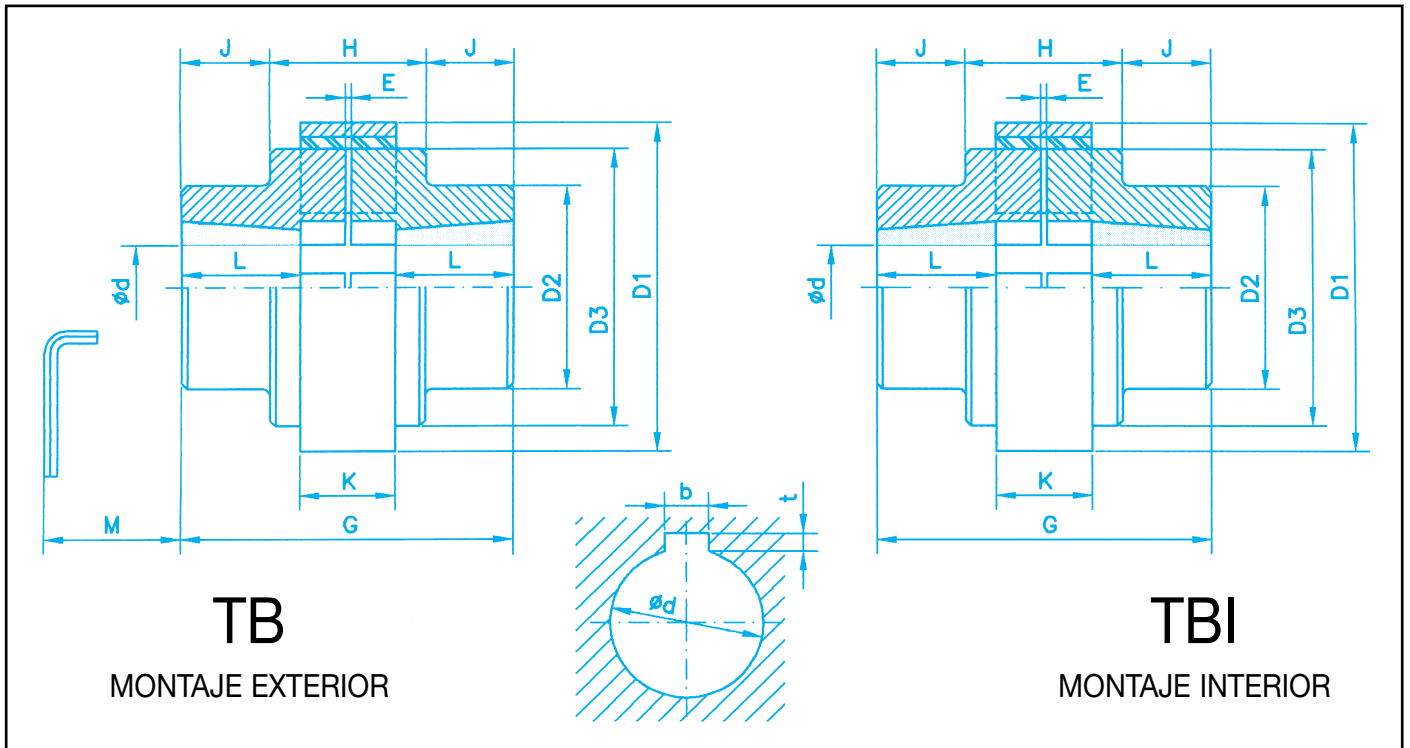
Tipo EB-SAE

TIPO	PAR NOMINAL daNm	PAR MAXIMO daNm	DIAMETRO MAXIMO d1 mm.	L mm.	L1 mm.	L2 mm.	G mm.	E mm.	T mm.	D* mm.	MECANIZADO SEGÚN ESPECIFICACIONES			D2 mm.	D3 mm.	D5 mm.	PESO TOTAL Kg.	J TOTAL Kg. M ²
											D4 mm.	d2 mm.	D1 mm.					
A2 EB	10	25	42	46	62	36	100	2,5	12	265	MECANIZADO SEGÚN ESPECIFICACIONES	80	86	45	9	0,035		
A3 EB	20	50	50	56	76	46	124	2,5	15	315		85	116	55	13	0,110		
A4 EB	40	100	65	63	88	52	144	3,5	17	360		110	150	75	15	0,230		
A5 EB	100	250	85	76	106	59	168	3,5	20	390		140	190	100	25	0,365		
A6 EB	200	400	110	94	128	65	196	3,5	22	390		180	234	125	43	0,405		
A7 EB	400	800	130	115	153	72	229	4	25	400		205	267	150	61	0,675		
A8 EB	750	1.500	150	146	189	87	284	5	30	520		240	326	170	105	1,410		

TIPO	D h9 mm.	D4 mm.	BRIDA SAE. J620	Z NUM.	d2 mm.	T mm.	D5 mm.	L mm.	G mm.	E mm.	DIAMETRO MAXIMO d1 mm.	D2 mm.	D3 mm.	PESO Kg.	J TOTAL Kg. M ²
A2 EB-SAE	215,9	200,02	6 1/2"	6	9,5	12	45	46	100	2,5	42	80	86	6	0,020
	241,3	222,25	7 1/2"	8	9,58									7	0,024
	263,5	244,47	8 1/2"	6	11									9	0,027
A3 EB-SAE	241,3	222,25	7 1/2"	8	9,5	15	55	56	124	2,5	50	85	116	10	0,038
	263,52	244,47	8 1/2"	6	11									12	0,050
	314,32	295,27	10"	8	11									13	0,103
A4 EB-SAE	263,52	244,47	8"	6	11	17	75	63	144	3,5	65	110	150	15	0,071
	314,32	295,27	10"	8	11									17	0,130
	352,42	333,37	11 1/2"	8	11									20	0,210
A5 EB-SAE	314,32	295,27	10"	8	11	20	100	76	168	3,5	85	140	190	25	0,172
	352,42	333,37	11 1/2"	8	11									29	0,251
	466,72	438,15	14"	8	14,5									34	0,612
A6 EB-SAE	352,42	333,37	11 1/2"	8	11	22	125	94	196	3,5	110	180	234	37	0,263
	466,72	438,15	14 1/2"	8	14,5									45	0,714
	517,52	488,95	16"	8	14,5									53	1,112
A7 EB-SAE	466,72	438,15	14"	8	14,5	25	150	115	229	4	130	205	267	62	0,821
	517,52	488,95	16"	8	14,5									71	1,230
	571,5	542,92	18"	6	18									80	1,924
A8 EB-SAE	517,52	488,95	16"	8	14,5	30	170	146	280	5	150	240	326	115	1,347
	571,5	542,92	18"	6	18									126	2,015
	673,1	641,35	21"	12	18									135	3,681

- REF. 1-4 FABRICACIÓN EN FUNDICIÓN PERLÍTICA GG-25 O NODULAR GGG-40.
- VER EN PÁGINAS ADJUNTAS, CARACTERÍSTICAS TÉCNICAS Y SELECCIÓN DEL TIPO DE ACOPLAMIENTO.
- (*) OTRAS DIMENSIONES BAJO PEDIDO.
- PARA VELOCIDADES PERIFÉRICAS SUPERIORES A V = 30 m/seg ES NECESARIO UTILIZAR FUNDICIÓN NODULAR GGG-40. EL EQUILIBRADO DINÁMICO S/NORMA VDI 2060 ES TAMBIÉN NECESARIO.

ACOPLAMIENTO SAMIFLEX PARA ADAPTAR TAPER-BUJE

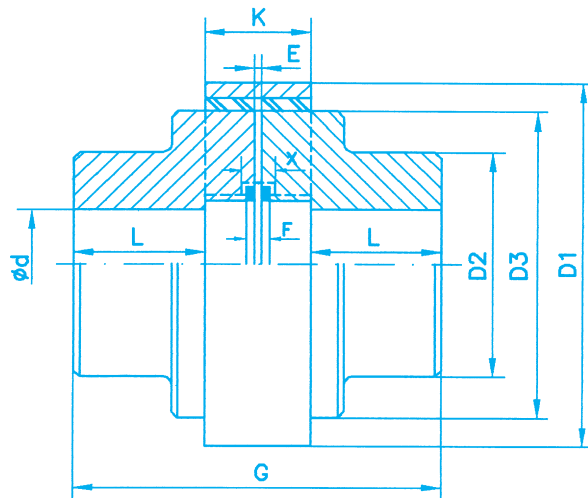


ACOPLAMIENTO TIPO	TAPER BUJE TB	MIN. ød mm.	MAX. ød mm.	L mm.	G mm.	E mm.	K mm.	H mm.	D1 mm.	D2 mm.	D3 mm.	J mm.	M mm.
A1-TB/TBI	1108	9	28	27	77	1,5	22	-	83	65	65	-	29
A2-TB/TBI	1210	11	32	32	97	2,5	32	55	111	80	86	21	38
A3-TB/TBI	1610	14	42	32	107	2,5	42	64	144	85	116	21	38
A4-TB/TBI	2012	14	50	38	130	3,5	51	85	182	110	150	22	42
A45-TB/TBI	2517	16	60	50	155	3,5	55	92	202	125	170	32	50
A5-TB/TBI	3020	25	75	56	173	3,5	59	101	225	160	190	36	55
A6-TB	3535	35	90	95	259	3,5	67	117	265	180	234	70	67
A7-TB	4545	55	110	120	318	4	75	133	306	205	267	92	70

DIMENSIONES TAPER-BUJE																																					
ø d	9	10	11	12	14	16	18	19	20	22	24	25	28	30	32	35	38	40	42	45	48	50	55	60	65	70	75	80	85	90	95	100	105	110			
b	3	3	4	4	5	5	6	6	6	6	8	8	8	8	10	10	10	12	12	14	14	14	16	18	18	20	20	22	22	25	25	28	28	28			
t	1,4	1,4	1,8	1,8	2,3	2,3	2,8	2,8	2,8	3,3	3,3	3,3	3,3	3,3	3,3	3,3	3,3	3,3	3,3	3,8	3,8	3,8	4,3	4,4	4,4	4,9	4,9	5,4	5,4	5,4	5,4	6,4	6,4	6,4			
1108	•	•	•	•	•	•	•	•	•	•	•	•	•																								
1210			•	•	•	•	•	•	•	•	•	•	•	•	•																						
1610					•	•	•	•	•	•	•	•	•	•	•	•	•	•	•	•	•	•															
2012					•	•	•	•	•	•	•	•	•	•	•	•	•	•	•	•	•	•	•														
2517						•	•	•	•	•	•	•	•	•	•	•	•	•	•	•	•	•	•	•													
3020													•	•	•	•	•	•	•	•	•	•	•	•	•	•	•	•	•	•	•	•	•	•	•	•	
3535																	•	•	•	•	•	•	•	•	•	•	•	•	•	•	•	•	•	•	•	•	
4545																								•	•	•	•	•	•	•	•	•	•	•	•	•	•

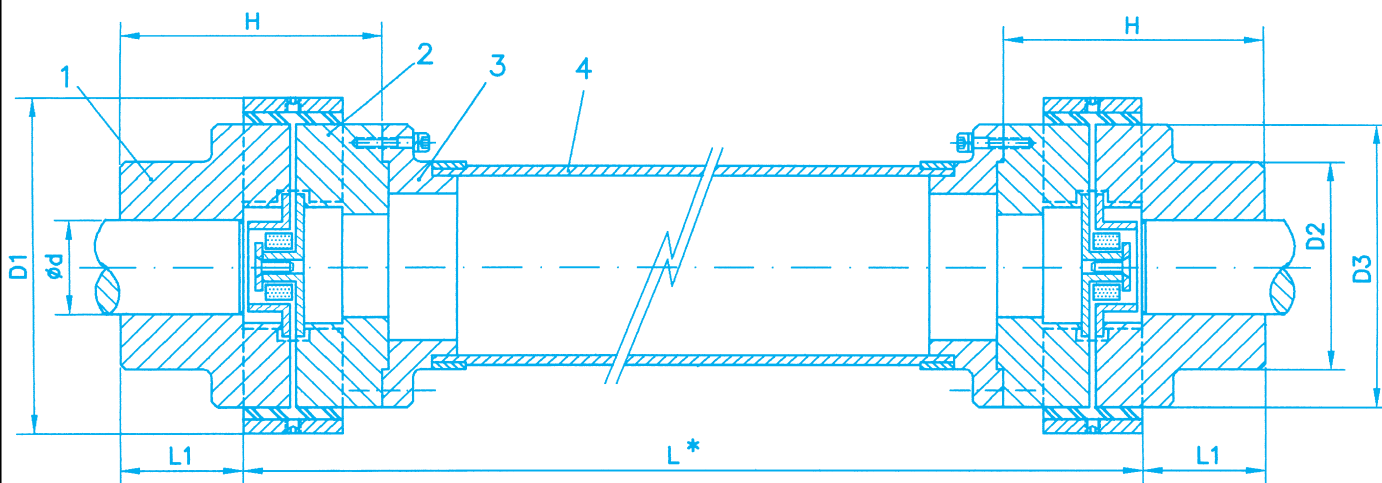
• VER EN PÁGINAS ADJUNTAS, CARACTERÍSTICAS TÉCNICAS Y SELECCIÓN DEL TIPO DE ACOPLAMIENTO.

ACOPLAMIENTO SAMIFLEX CON FIJACIÓN AXIAL FLOTANTE



Tipo FX

TIPO	PAR NOMINAL daNm	PAR MAXIMO daNm	VELOCIDAD MAXIMA R.P.M.	DIAMETRO MAXIMO d	D1 mm.	D2 mm.	D3 mm.	L mm.	K mm.	G mm.	E mm.	F mm.	X mm.
A4 FX	40	100	3.500	65	182	110	150	63	51	179	3,5	11,5	12,5
A45 FX	70	175	3.100	75	202	125	170	70	55	196	3,5	11,5	12,5
A5 FX	100	250	2.900	85	225	140	190	76	59	215	3,5	14,5	16,0
A55 FX	150	300	2.600	95	250	155	215	90	63	244	3,5	14,5	16,0
A6 FX	200	400	2.500	110	265	180	234	94	67	259	3,5	18,5	20,5
A7 FX	400	800	2.200	130	306	205	267	115	75	309	4	18,5	20,5
A8 FX	750	1.500	1.850	150	363	240	326	146	85	379	5	21,0	24,0
A9 FX	1.250	2.500	1.600	180	425	280	385	162	92	418	5	21,0	24,0
A10 FX	2.500	4.000	1.250	210	523	330	484	188	102	479	6	22,0	26,0



Tipo FXX

TIPO	PAR NOMINAL daNm	PAR MAXIMO daNm	VELOCIDAD MAXIMA R.P.M.	DIAMETRO MAXIMO d	D1 mm.	D2 mm.	D3 mm.	L1 mm.	H mm.	L* MAXIMA mm.
A4 FXX	40	100	1.800	65	182	110	150	63	150	3.400
A45 FXX	70	175	1.800	75	202	125	170	70	160	3.400
A5 FXX	100	250	1.800	85	225	140	190	76	175	4.300
A55 FXX	150	300	1.800	95	250	155	215	90	195	4.300

• 1-2-3 MATERIAL = ACERO, RESISTENTE A LA CORROSIÓN, INCLUYENDO EL ZINCADO DE TODOS LOS ELEMENTOS METÁLICOS. FABRICACIÓN ESPECIAL EN ALEACIÓN DE ALUMINIO ALTA RESISTENCIA, PESO MUY REDUCIDO.

• 4 - TUBO DE COMPOSITE CON FIBRA DE CARBONO ALTA RESISTENCIA, PESO MUY REDUCIDO (80% MENOS QUE EN ACERO). NO NECESITA RODAMIENTO DE APOYO INTERMEDIO.

* LONGITUDES SUPERIORES, CONSULTAR.

INDICACIONES PARA EL MONTAJE DE LOS ACOPLAMIENTOS SAMIFLEX

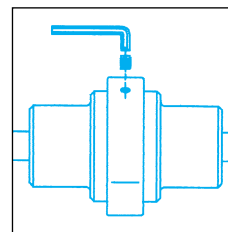
1. DISPOSICIÓN DE LAS PARTES DEL ACOPLAMIENTO.

Las partes del acoplamiento se pueden disponer indiferentemente sobre uno u otro eje. Recomendamos colocar en los acoplamientos con espaciador, el mangón brida sobre el eje motriz.- En los acoplamientos con polea o disco freno, recomendamos colocar el mangón que aloja la polea o el disco, sobre el eje de la máquina accionada.

Los mangones de los acoplamientos se suministran con pre-taladro.- Bajo pedido, suministramos los mangones con agujeros mecanizados según tolerancias ISO y Chaveteros según DIN 6885.

El equilibrado dinámico de los acoplamientos se realiza en dos planos, calidad Q 6,3 según VDI 2060.

El equilibrado se realiza en acoplamientos con agujeros definitivos, indicándonos si el mismo se debe efectuar con o sin chaveteros.



2. FIJACIÓN DEL ARO DE SUJECCIÓN.

Con objeto de evitar que el aro se desplace axialmente, es necesario mantener la fijación del mismo al elemento elástico, introduciendo dos espárragos allen a través de los alojamientos roscados para tal fin, los cuales son coincidentes con los del elemento elástico.

Tipo	A00	A0	A1	A2	A3	A4	A45	A5	A55	A6	A7	A8	A9	A10	A11
DIN913	-	-	M5	M6	M8	M8	M10	M10	M10	M10	M10	M12	M12	M12	M12
Longitud	-	-	8	12	12	14	14	14	14	14	16	16	16	18	18

3. MONTAJE Y PUESTA EN MARCHA.

Para el montaje y la puesta en marcha de los acoplamientos samiflex deberán tenerse en cuenta las instrucciones según nuestro boletín, 152/97.

Instrucciones de montaje ATEX, ver boletín 07/2003.

4. DISPOSICIONES DE SEGURIDAD.

No deben poner el equipo (motor) en marcha, sin antes haber asegurado (montado) el aro de sujección al elemento elástico con los espárragos de fijación.

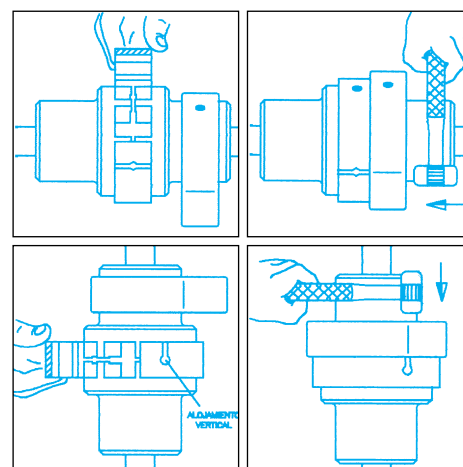
El elemento elástico es proyectado hacia el exterior de los mangones, si el equipo (motor) se pone en marcha, sin antes haber asegurado (montado) el aro de sujección.

Antes de iniciar la puesta en marcha del acoplamiento, deben instalar la cubierta de protección.

Los equipos rotativos son potencialmente peligrosos y pueden causar serios accidentes.

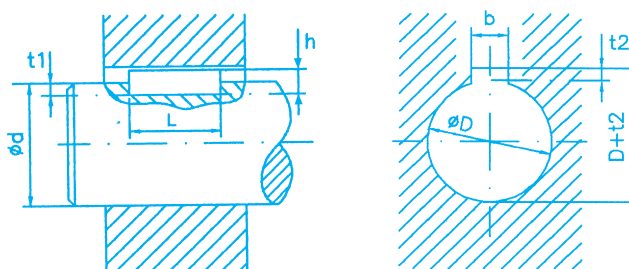
Todos los equipos rotativos deben usar cubiertas de protección para los acoplamientos, los cuales varían según aplicaciones y velocidades.

Es responsabilidad del usuario, proveerse de la protección adecuada según las normas.



TOLERANCIAS ISO Y CHAVETEROS S/DIN 6885

DIMENSIONES DIN 6885					
DIÁMETROS NOMINALES		CHAVETA	EJE	AGUJERO	TOLERANCIA
DESDE	HASTA	bxh	t1	t2	t1/t2
mm.	mm.	mm.	mm.	mm.	mm.
6	8	2x2	1,2	1,0	+0,1 0
8	10	3x3	1,8	1,4	
10	12	4x4	2,5	1,8	
12	17	5x5	3,0	2,3	
17	22	6x6	3,5	2,8	
22	30	8x7	4,0	3,3	+0,2 0
30	38	10x8	5,0	3,3	
38	44	12x8	5,0	3,3	
44	50	14x9	5,5	3,8	
50	58	16x10	6,0	4,3	
58	65	18x11	7,0	4,4	
65	75	20x12	7,5	4,9	
75	85	22x14	9,0	5,4	+0,3 0
85	95	25x14	9,0	5,4	
95	110	28x16	10,0	6,4	
110	130	32x18	11,0	7,4	
130	150	36x20	12,0	8,4	
150	170	40x22	13,0	9,4	
170	200	45x25	15,0	10,4	
200	230	50x28	17,0	11,4	



TOLERANCIAS ISO							
DIÁMETRO NOMINAL		AGUJERO		EJE			
DESDE	HASTA	H7	H8	K6	j6	g6	h7
µm.	µm.	µm.	µm.	µm.	µm.	µm.	µm.
6	10	+15 0	+22 0	+10 + 1	+ 7 - 2	- 5 -14	0 -15
10	18	+18 0	+27 0	+12 + 1	+ 8 - 3	- 6 -17	0 -18
18	30	+21 0	+33 0	+15 + 2	+ 9 - 4	- 7 -20	0 -21
30	50	+25 0	+39 0	+18 + 2	+11 - 5	- 9 -25	0 -25
50	80	+30 0	+46 0	+21 + 2	+12 - 7	-10 -29	0 -30
80	120	+35 0	+54 0	+25 + 3	+13 - 9	-12 -34	0 -35
120	180	+40 0	+63 0	+28 + 3	+14 -11	-14 -39	0 -40
180	250	+46 0	+72 0	+33 + 4	+16 -13	-15 -44	0 -46

AUTOR O. RODRIGUEZ
PUBLICADO POR CIA. INTERNACIONAL TRANSMISIONES S.A.
IMPRESO EN ESPAÑA POR UBI SOCIETAS, S.L.
D.L.B. 50930-DL
© COPYRIGHT, 2001
CIA. INTERNACIONAL TRANSMISIONES S.A. se reserva el derecho de modificar sin previo aviso los datos técnicos.
Queda prohibida la reproducción total o parcial de este catálogo sin previa autorización
Edición: 2004

