

Low-Speed Backstop Freewheel

Ruedas Antiretroceso y Ruedas Libres



This catalogue replaces all prior issues which become thus invalid.

The technical data contained in such catalogue refer to those currently used by VULKAN DRIVE TECH.

Changes based on technological advances are reserved. In case of doubt or further clarifications please contact VULKAN.

Este catálogo anula y sustituye a cualquier otro de fecha o edición anterior.

Los datos técnicos contenidos en este catálogo se refieren al estándar vigente y en uso en VULKAN DRIVE TECH.

Dentro del continuo desarrollo tecnológico nos reservamos el derecho de cualquier tipo de modificación sin previo aviso. En caso de posibles dudas o cualquier consulta, rogamos contacten con VULKAN.

[RELIABLE INDUSTRIAL DRIVES]

Issue 2010/02

All rights of duplication, reprinting and translation are reserved. We reserve the right to modify dimensions and constructions without prior notice.

Edición 2010/02

Nos reservamos todos los derechos de reproducción, reimpresión o traducción. Modificaciones constructivas o dimensionales serán admisibles sin previo aviso.

Index
Índice

Generalities / Generalidades	06
Selection by the Number of Cycles / Selección Detallada por Números de Ciclos	09
Selection by Duty Factor / Selección Detallada por Factor de Servicio	10
Design 242* (NFS) / Tipo 242* (NFS)	11
Design 231* / Tipo 231 *	12
Design 220* / Tipo 220*	13
Design 260 / Tipo 260	14
Design 221 and 210 / Tipo 221 y 210	15
Design 222 / Tipo 222	16
Design 271 / Tipo 271	17
Design 255 and 257 / Tipo 255 y 257	18
Design 261 With Cover / Tipo 261 Con Tapa	19
Design 261 For Through Shaft / Tipo 261 Con Eje Pasante	20
Design 261/Torque Arm / Tipo 261 Brazo de Torción	21
Combinations / Combinación	22
Design 228 / Tipo 228	23
Design 238 / Tipo 238	24
Identification of Components / Identificación de los Componentes	25
Maintenance and Lubrication / Manutención y Lubricación	27
Applications / Aplicaciones	28

VULKAN'S P

VULKAN'S POLICY

VULKAN Kupplungs- und Getriebebau and its subsidiaries strive to provide a high quality product in a timely fashion at a competitive price in order to meet the requirements of our customers.

The Organization's environmental policy is to comply with all applicable local, country and national environmental regulations to work towards the prevention of pollution and the improvement of its operations in order to protect our environment.

To accomplish the above goals, every employee of the company and its subsidiaries is committed to implementing and supporting our integrated Quality and Environmental Management System. We believe that through commitment and continuing improvement of our product quality, process and costs our customers will be better served.

THROUGH COMMITMENT, IMPROVEMENT OF PRODUCT QUALITY AND COSTS OUR CUSTOMER WILL BE BETTER SERVED

In pursuit of improvement, we are measuring our progress through a Quality and Environmental System that meets the requirements of NBR ISO 9001:2000 and complies with ISO 14001:2004 as well as customer- specific requirements.

VULKAN Kupplungs- und Getriebebau is certified to ISO 9001:2000 and this is the minimum requirement for all manufacturing subsidiaries.

Every employee is required to be familiar with and understand all the procedures of the Quality and Environmental Management System relevant to their work.

Procedures and requirements are in place to help us improving customer satisfaction, Therefore it is necessary that everyone comply with the procedures and help to improve the system with their suggestions.



OLICY

POLÍTICA EMPRESARIAL DE VULKAN

El principal objetivo de la empresa VULKAN Kupplungs- und Getriebebau y de todas sus subsidiarias es poder ofrecer productos de alta calidad a precios competitivos, para así en cualquiera de los casos satisfacer las expectativas de los clientes.

Nuestro sistema de gestión medio ambiental satisface toda normativa legal, tanto a nivel local, como nacional, encaminada a prevenir la contaminación medio ambiental.

Todos nuestros colaboradores de la casa matriz, como de las subsidiarias quedan en aportar su fiel compromiso y soporte encaminado al cumplimiento de nuestro sistema integral de calidad y gestión medio ambiental.

OPTIMIZACIÓN DE LA CALIDAD DE LOS PRODUCTOS Y DEL NIVEL DE COSTOS EN BENEFICIO DEL CLIENTE

Estamos convencidos que con el cumplimiento de este objetivo y con una continua mejora en la calidad de nuestros productos, en los procesos de producción y en los niveles de costos nuestros clientes serán mejor atendidos.

Los progresos de los continuos procesos de mejora quedan valorados por un sistema de calidad y medio ambiente según las prescripciones de las normativas NBR ISO 9001:2000 y ISO 14001:2004, así como los requisitos específicos del cliente.

A cada colaborador se le exige estar familiarizado con los Sistemas de Calidad y Medio ambientales, para que de esta forma los pueda considerar y respetar al máximo en su quehacer diario. Estas exigencias y procedimientos nos ayudan mejorar la SATISFACCIÓN DEL CLIENTE. Por todo ello es de suma importancia que cada colaborador cumpla con estas exigencias y se involucre activamente para mejorar el sistema.



Generalities / Generalidades

The Vulkan freewheels and backstops are equipped with cylindrical rollers that act as blocking elements on one direction of rotation and on the opposite direction they permit a free turning. The cylindrical rollers are arranged between the external ring and the ramp surface of the internal hub. Pressure springs act on pins, which force the contact of the rollers simultaneously on the external ring and on the ramp surface, assuring the necessary backlashfree blocking. The standard designs of Vulkan freewheels and backstops are available as:

- Without bearings: designs 242, 231, 220 and 260
- With bearings: designs 221, 210 and 222
- Without bearings and with torque arm: designs 271
- With bearings and with torque arm: designs 255, 257 and 261
- In combination with couplings: designs 228 and 238

For designs without bearings the concentricity and the parallelism between the external ring and the internal hub must be guaranteed by the machine manufacturer. This is of utmost importance.

For designs with bearings the concentricity and the parallelism between the external ring and the internal hub are guaranteed by the bearings themselves, which, within their limits, absorb the axial and radial loads.

The basic components are symmetrical for standard executions, what makes possible the assembly for free rotation either for clockwise or counterclockwise direction. The direction of free rotation will be defined in the project of the installation and indicated in the purchase order.

For backstops with torque arm, the reaction generated by the blocking torque is supported by the pin on the arm.

Las ruedas libres y ruedas antirretroceso Vulkan son equipadas con rodillos cilíndricos que actúan como elementos de bloqueo. En un sentido de giro los rodillos cilíndricos se acúñan entre la pista interna del anillo externo y la superficie de bloqueo del cubo interno.

En sentido de giro opuesto los rodillos cilíndricos se deslizan libres. Los resortes de presión que actúan sobre los pines de accionamiento, mantienen el contacto de los rodillos entre el anillo externo y el cubo interno, garantizando así un bloqueo preciso sin retroceso.

Las ruedas libres y ruedas antirretroceso Vulkan estándar del catálogo se presentan en los tipos:

- Sin rodamiento: tipos 242, 231, 220 y 260
- Con rodamiento: tipos 221, 210 y 222
- Sin rodamiento y con brazo de torsión: tipo 271
- Con rodamiento y con brazo de torsión: tipos 255, 257 y 261
- Combinación con acoplamientos: tipos 228 y 238

En los tipos sin rodamiento, que operan embutidas en máquinas y/o equipos, es de vital importancia la concentricidad y el paralelismo entre el anillo externo y cubo interno.

En los tipos con rodamientos, la concentricidad y el paralelismo entre el anillo externo y el cubo interno son garantizados por los propios rodamientos, los cuales, dentro de sus límites, absorben cargas axiales y radiales.

En las ejecuciones padronizadas, los componentes básicos son simétricos, lo que posibilita su montaje en el sentido de giro libre horario o antihorario, lo cual deberá ser definido en el proyecto de la instalación e indicado en la orden de compra.

En las ruedas antirretroceso con brazo de torsión, el momento de reacción generado por el momento de bloqueo es absorbido por el pino de traba encorvada del brazo de torsión.



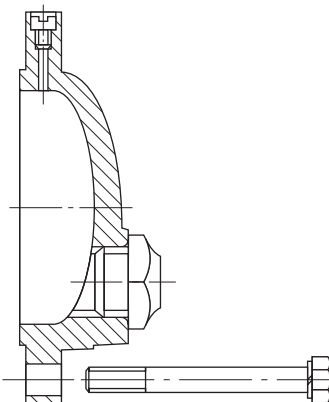
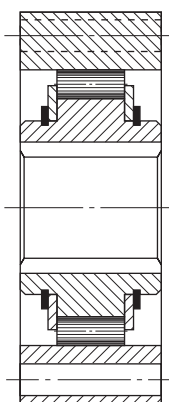
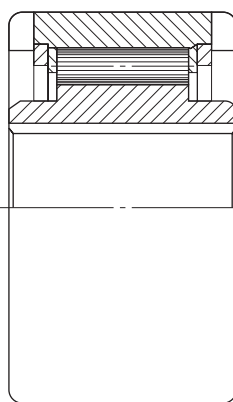
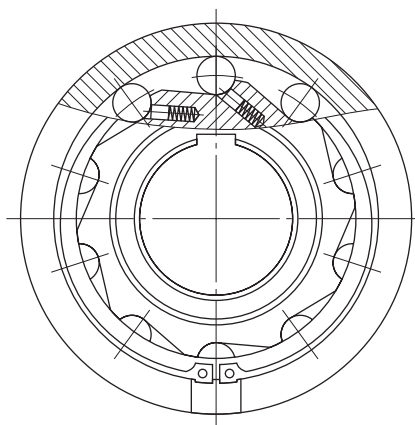
Important

- The pin of the torque arm should be lodged inside an oblong hole on the structure of the machine/equipment, allowing free radial movement to the pin (see p. 13 and 14).
- Shocks and beats are not permitted during the assembly and/or disassembly.
- Except for design 271, whose lubrication is made with grease, all backstops are foreseen to operate with oil. In special applications that demand lubrication with grease, please consult us.
- Except for design 261, all backstops are supplied without lubricating oil. Recommended lubricants, see p. 27.
- Optionally the backstop design 261 can be supplied with an oil reservoir. Advantages: see p. 16

Importante

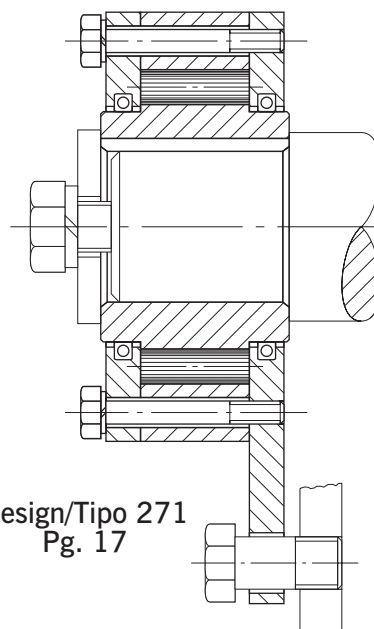
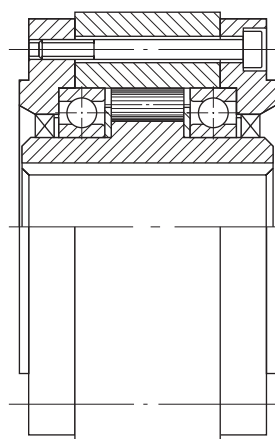
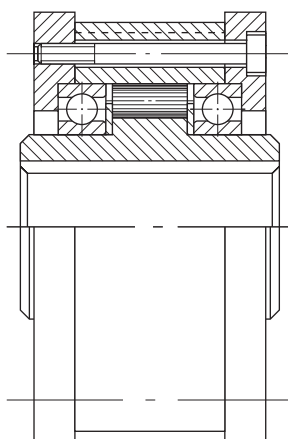
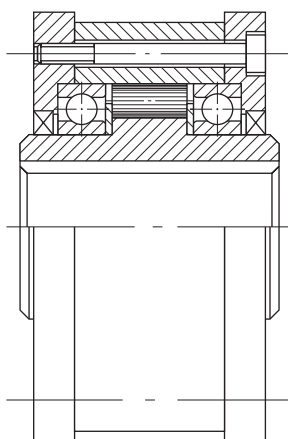
- El pino de traba del brazo de torsión deberá alojarse dentro de un agujero oblongo de la estructura de la máquina/equipo, posibilitando a él la libertad de un movimiento radial (vea pag. 13 y 14).
- Los choques y golpes deben ser evitados durante el montaje y/o desmontaje.
- Con excepción del tipo 271 cuya lubricación es a grasa, todos los demás son previstos para trabajar con aceite. En aplicaciones especiales que requieren lubricación con grasa, solicitamos consultarnos.
- Con excepción del tipo 261, todos los demás son suministrados sin aceite lubricante. Lubricante que son recomendados, vea pág. 27.
- Opcionalmente el tipo 261 podrá ser suministrado con depósito de aceite. Ventajas, vea pág. 16.

Designs / Tipos



Design/Tipo 242/231
Pg. 11/12

Design/Tipo 220/260
Pg. 13/14



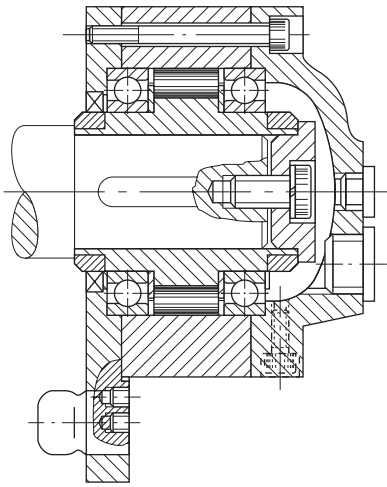
Design/Tipo 221
Pg. 15

Design/Tipo 210
Pg. 15

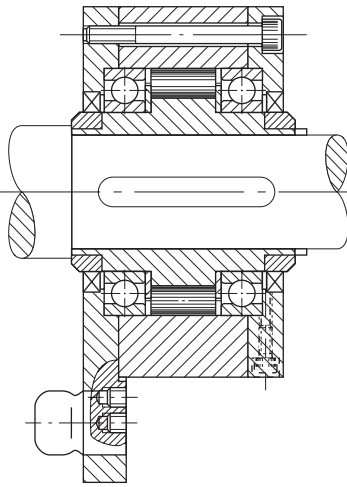
Design/Tipo 222
Pg. 16

Design/Tipo 271
Pg. 17

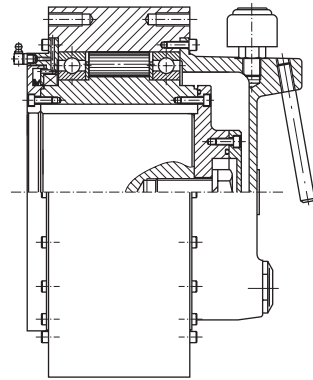
Designs / Tipos



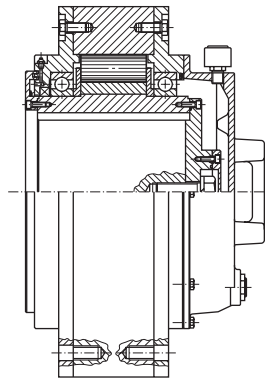
Design/Tipo 255
Pg. 18



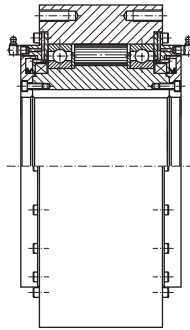
Design/Tipo 257
Pg.18



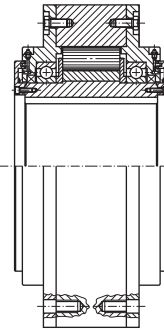
Design/Tipo 261
form 1T
Pg. 19



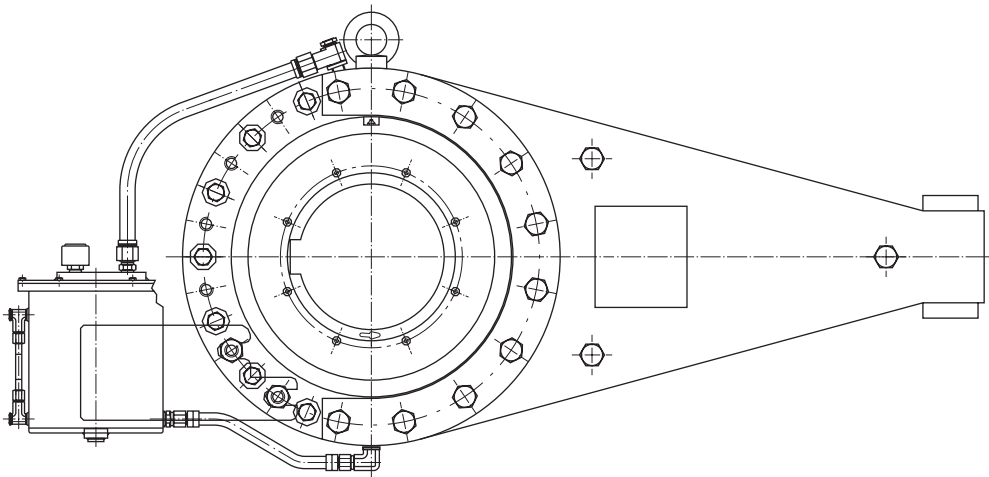
Design/Tipo 261
form 2T
Pg. 19



Design/Tipo 261
form 1P
Pg. 20



Design/Tipo 261
form 2P
Pg. 20



Design/Tipo 261 with torque arm / con brazo de torsión Pg. 21

Optional/Opcional: oil reservoir / deposito de aceite

Selection By The Number Of Cycles Selección Detallada Por Número De Ciclos

The diagram below represents the evolution of the "Operational Lifetime" for backstops or freewheel:

- On the abscissa of the diagram, is the quantity of cycles in lifetime (Ra).
- On the ordinate of the diagram, are the values for lifetime factor (L), defined by the following formula:

$$L = \frac{M_{eq}}{T}$$

Where:

- M_{eq} = Equivalent torque, as defined in the paragraph "Selection."
- T_{kn} = Nominal torque, as indicated in the technical data tables

- a) For point ① the coordinates are $Ra = 107$ and $L = 1$. As in this case $L = 1$, we have $M_{eq} = T_{kn}$, what means that the lifetime of the backstop or freewheel will be of 107 cycles. That is the result when the equivalent moment (M_{eq}) is equal to the nominal moment (T_{kn}).
- b) For point ② the coordinates are $Ra = 8 \times 10^5$ and $L = 2,5$, what corresponds to the maximal torque (M_{max}) acceptable by the backstop or freewheel, i.e. $M_{max} = 2,5 T_{kn}$. The M_{max} is also given in the technical data tables. When the lifetime factor (L) is equal to 2,5, the value of acceptable number of cycles (Ra) is equal to 8×10^5 .
That means that the equivalent torque (M_{eq}) is equal to the maximal torque (M_{max}) of the backstop or freewheel.

El diagrama abajo representa la evolución de la "Durabilidad operacional" de las ruedas antirretroceso y ruedas libres, siendo que:

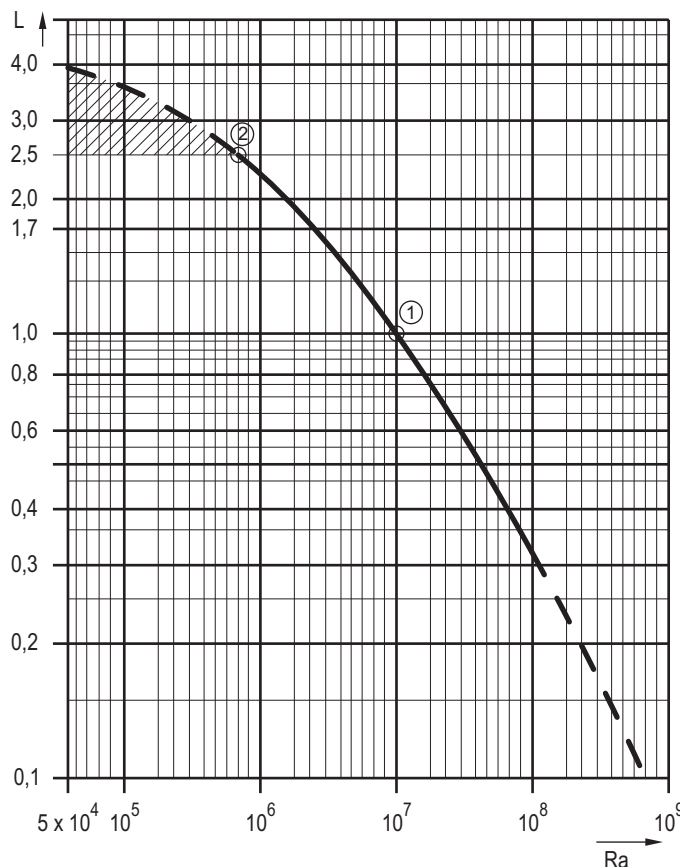
- En la abscisa del diagrama se encuentran los valores de los retrocesos admisibles (Ra).
- En la abscisa del diagrama se encuentran los valores del factor de durabilidad (L), definido por la siguiente fórmula:

$$L = \frac{M_{eq}}{T_{kn}}$$

Donde:

- M_{eq} = Momento equivalente conforme determinado en el "Selección."
- T_{kn} = Momento nominal, indicado en las tablas de datos técnicos.

- a) Para el punto ① las coordenadas son $Ra = 107$ y $L = 1$. Como, en este caso $L = 1$, tendremos $M_{eq} = T_{kn}$, lo que significa que la durabilidad de la rueda antirretroceso o la rueda libre es de 107 retrocesos admisibles. Esto ocurre cuando el momento equivalente (M_{eq}) es igual al momento nominal (T_{kn}).
- b) Para el punto ② las coordenadas son $Ra = 8 \times 10^5$ y $L = 2,5$, siendo que $L = 2,5$ representa el momento máximo ($M_{m\acute{a}x}$) admisible por la rueda antirretroceso o rueda libre, o sea, $M_{m\acute{a}x} = 2,5 T_{kn}$. Los $M_{m\acute{a}x}$ también se encuentran en las tablas de las hojas de datos técnicos. Cuando el factor de durabilidad (L) es igual a 2,5 el valor de retrocesos admisibles (Ra) es de 8×10^5 .
Esto significa que el momento equivalente (M_{eq}) es igual al momento máx. ($M_{m\acute{a}x}$) de la rueda antirretroceso o la rueda libre.



Selection By Duty Factor Selección Detallada Por Factor De Servicio

In the selection of a backstop or a freewheel, it is necessary to consider the torque of the driving machine, the degree of irregularity of the system and the magnifying amplitudes of the torsional torque as well.

For a first selection of a backstop or freewheel, it is necessary to consider the duty factors as described below, which multiplied by the nominal torque of the driving machine will determine the equivalent torque (M_{eq}).

With the M_{eq} value we can select the backstop or freewheel size, comparing the M_{eq} to the torque showed on the technical data sheets. The nominal torque (T_{KN}) on the data sheets corresponds to a lifetime of 10^7 cycles for the blocking system of the backstop or freewheel.

Selection considering the duty cycles, see p. 9.

En la selección de una rueda antirretroceso o de una rueda libre es imprescindible considerar los momentos de la máquina accionadora y el grado de irregularidad del sistema, como también la magnitud de las variaciones del momento de torsión.

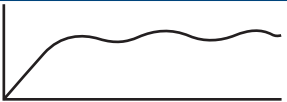
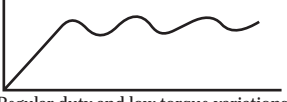

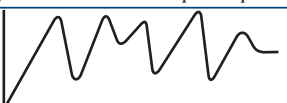
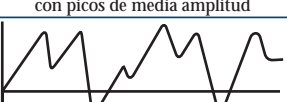

Para determinación inicial de la rueda antirretroceso o rueda libre, es necesario considerar los factores de servicio descritos abajo, los cuales multiplicados al momento nominal de la máquina accionadora, determinará el momento equivalente (M_{eq}).

Conocido el valor M_{eq} , se determina el tamaño de la rueda antirretroceso o rueda libre al ser usada mediante los valores del momento de torsión en las tablas de las hojas de datos técnicos, considerando que el momento nominal (T_{KN}) de las tablas corresponde a una durabilidad de 10^7 ciclos de retrocesos admisibles en el sistema de bloqueo de la rueda antirretroceso o rueda libre.
Selección considerándose el número de ciclos, vea pág.9

$$M_{eq} = \frac{C \times N \times F_s}{n}$$

Where:

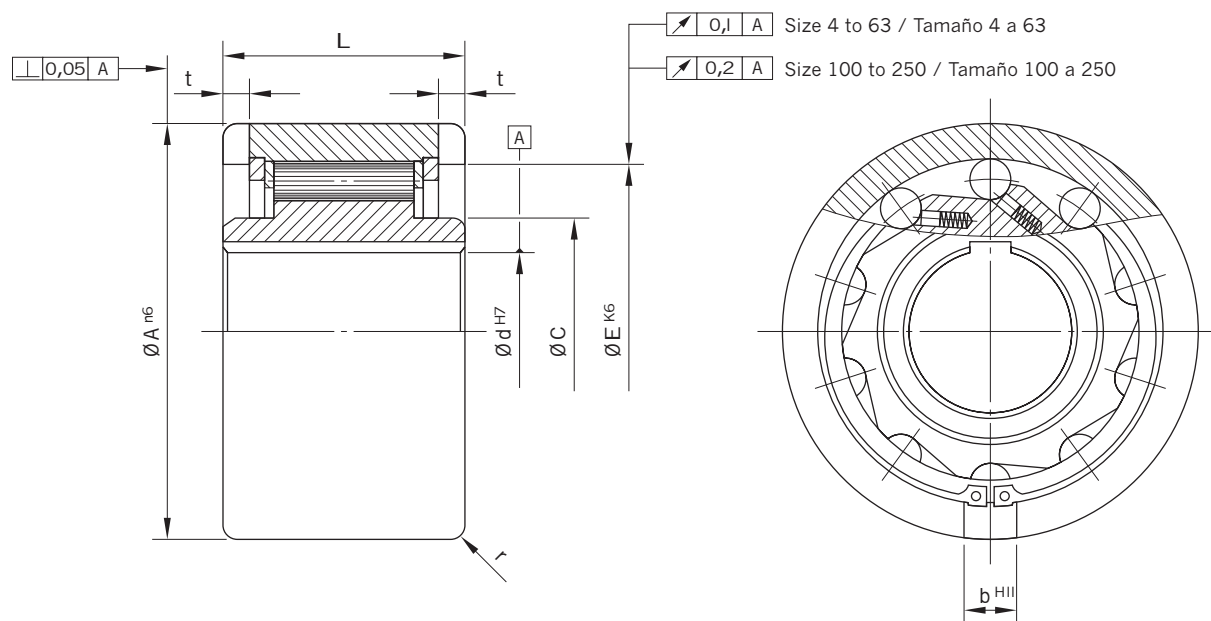
- N = Power of the driving machine (kW/HP)/ Potencia de la máquina accionadora (kW/HP)
- F_s = Service factor / Factor de servicio
- n = Shaft speed, which the backstop or freewheel will work at (rpm) / Rotación de los ejes sobre lo cual será aplicado a la rueda antirretroceso o rueda libre (rpm)
- M_{eq} = equivalent torque (Nm) / Momento de torsión equivalente (Nm)
- C = Constant / Constante: $\begin{cases} 9550 \text{ for power in } / \text{ para potencia en kW} \\ 7030 \text{ for power in } / \text{ para potencia en HP} \end{cases}$

Driven machine / Máquina accionada	Driving Machine: Electric motor / turbine Máquina Accionadora: Motor eléctrico/turbina	
 Light duty and little variation of the torsional moment Servicio liviano y pequeña variación del momento de torsión	Light fan, light blower, auxiliary generator, control mechanism, shavings transporter, light centrifuge, light agitator, etc. <i>Ventilador liviano, soplador liviano, generador auxiliar, mecanismo de control, transportador de birutas, centrifuga liviana, agitador liviano, etc.</i>	FS 1,5
 Regular duty and low torque variations Servicio regular y pequeña variación del momento de torsión	Belt conveyors, light duty table rollers, gearboxes, fan, generators, gear pumps, centrifugal and rotary pump, bucket elevator, etc. <i>Transportador de correa, mesa de rodillos para servicio liviano, reductor de velocidad, ventilador, generador, bomba de engranaje, bomba centrifuga y rotativa, elevador de capacho, etc.</i>	1,7
 Regular duty and medium torque variation and peaks of low values Servicio regular y media variación de torque con picos de baja amplitud	Concrete mixer, exaustors fan, wood working machinery, agitator, vibrating machinery, screw compressor, machine tools, fans, etc. <i>Mezclador de hormigón, exhaustor, máquina para madera, agitador, máquina vibratoria, compresor de tornillo, máquina herramienta, ventilador, etc.</i>	2,0
 Heavy duty and substantive variation of the torque and peaks of medium value Servicio pesado y considerable variación del momento de torsión con picos de media amplitud	Elevators for goods, calender, chain conveyor, mixer, screw conveyors, rotary dryer, centrifuge, etc. <i>Elevador de carga, calandra, transportador de cadena, mezcladora, rosca transportadora, secador rotativo, centrifuga, etc.</i>	2,5
 Heavy duty and high torque variation and peaks of medium values Servicio pesado y gran variación del momento de torsión con picos de media amplitud	Reciprocating pump, heavy duty rolls-table, vibrator, ball-mill, cement mixer, welding generator, main drive for paper machine, etc. <i>Bomba alternativa/reciproca, mesa de rodillos, vibrador, molino de bolas, mezclador de cemento, máquina para solda, accionamiento principal en máquina de papel, etc.</i>	3,0
 Heavy duty and high torque variation and peaks of high values Servicio pesado y elevada variación del momento de torsión con picos de media amplitud	Rolling mill, stone crusher, hammer mill, cement mill, reciprocating compressor, rotary cement dryer, etc. <i>Laminador, triturador de minerales, molino de martillo, molino de cemento, compresor alternativo, secador rotativo de cemento, etc.</i>	By consultation Previa consulta

Design 242* (NFS) / Tipo 242* (NFS)

Clamping system with cylindrical rollers Form 000

Con rodillos cilíndricos en el núcleo de bloqueo Forma 000



This design of backstop and freewheel corresponds dimensionally to the bearings of series 63 in its external \varnothing (A) and internal \varnothing (d).

Este tipo de rueda antirretroceso/rueda libre en su \varnothing externo (A) \varnothing interno (d), corresponde dimensionalmente a los rodamientos de la serie 63.

Size Tam.	Torque / Par		n max. (1)		J		Weight Peso (kg)	d (mm)	A (mm)	C (mm)	E (mm)	L (mm)	t (mm)	b (mm)	r (mm)
	nom. (Nm)	max. (Nm)	Internal (rpm)	External (rpm)	Internal (kgm ²)	External (kgm ²)									
4	62	125	2000	2960	0,00003	0,00006	0,3	20	52	30	44	21	1,5	6	1,5
6,3	93	187	1700	2600	0,00006	0,00014	0,4	25	62	35	52	24	2,0	8	2,0
10	187	375	1400	2200	0,00008	0,00029	0,6	30	72	44	60	27	2,5	10	2,0
16	250	500	1200	1900	0,00015	0,00041	0,8	35	80	52	70	31	3,5	12	2,0
25	375	750	1100	1700	0,00024	0,00087	0,9	40	90	57	78	33	3,5	12	2,5
40	537	1075	1000	1600	0,00048	0,00133	1,2	45	100	62	85	36	3,5	14	2,5
63	637	1275	900	1420	0,00088	0,00231	1,8	50	110	70	92	40	4,5	14	3,0
100	837	1675	820	1150	0,00185	0,00494	3,0	60	130	85	110	46	5,5	18	3,5
160	1350	2700	720	1050	0,00328	0,01032	4,0	70	150	92	125	51	6,5	20	3,5
250	2000	4000	600	850	0,00625	0,02019	6,0	80	170	110	140	58	7,5	20	3,5

(1) - Considers an ambient temperature of + 20°C

(1) - Considerada temperatura ambiente de + 20°C

Notes

- Example for ordering size 63:
Designation 242 - 63 - 000
- Tolerance for dimension "d" is d^{H7}. For shaft we recommend tolerances j6 or k6.
- Keyway according to norm DIN 6885/3.
- For speeds higher than above indicated (n max), please consult us.

* It is necessary to foresee a lubrication system (see p. 27).

Observaciones

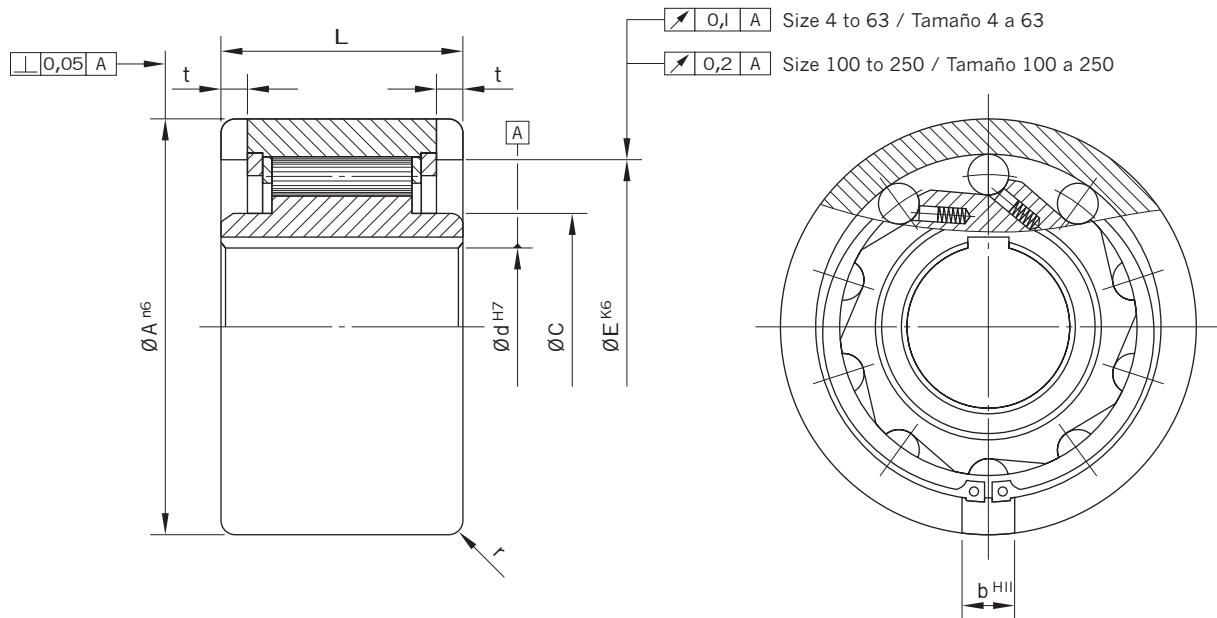
- Identificación para encomienda, por ejemplo del tamaño 63:
Tipo 242-63-000
- Obedezca la dimensión del agujero d^{H7}, siendo que para el eje recomendamos las tolerancias j6 o k6.
- Rasgo de la chaveta según norma DIN 6885/3.
- Para rotaciones operacionales mayores que las indicadas (n máx) especificadas en la tabla, consúltenos.

* Prever sistema para lubricación (vea pág. 27).

Design 231* / Tipo 231*

Clamping system with cylindrical rollers Form 000

Con rodillos cilíndricos en el núcleo de bloqueo Forma 000



This design of backstop and freewheel corresponds dimensionally to the bearings of series 64 in its external Ø (A) and internal Ø (d), except for sizes 4, 160 and 250.

Este tipo de rueda antirretroceso/rueda libre en su Ø externo (A) y Ø interno (d) corresponde dimensionalmente a los rodamientos de la serie 64, excepto los tamaños 4, 160 y 250.

Size Tam.	Torque / Par		n max. (1)		J		Weight Peso (kg)	d	A	C	E	L	t	b	r
	nom. (Nm)	max. (Nm)	Internal (rpm)	External (rpm)	Internal (kgm ²)	External (kgm ²)									
4	92	185	2500	5000	0,00003	0,00027	0,9	20	62	30	52	34	3,5	8	2,0
6,3	150	300	1700	3500	0,00007	0,00057	1,2	25	80	40	68	38	4,0	9	2,5
10	272	545	1400	3000	0,00018	0,00164	1,7	30	90	45	75	42	5,0	12	2,5
16	320	640	1300	2800	0,00027	0,00222	2,0	35	100	52	80	48	6,0	13	2,5
25	555	1110	1250	2500	0,00072	0,00317	2,5	40	110	60	90	63	7,0	15	3,0
40	600	1200	1100	2000	0,00096	0,00612	4,5	45	120	66	95	63	7,0	16	3,0
63	1021	2042	960	1700	0,00209	0,01665	5,8	50	130	75	110	80	8,5	17	3,5
100	1562	3125	840	1500	0,00529	0,01801	8,2	60	150	90	125	80	9,0	18	3,5
160	2187	4375	790	1400	0,00981	0,03565	11,5	70	170	100	140	85	9,0	20	3,5
250	3750	7500	745	1300	0,02230	0,09436	18,6	80	190	120	160	85	9,0	20	3,5

(1) - Considers an ambient temperature of + 20°C

(1) - Considerada temperatura ambiente de + 20°C

Notes

- Example for ordering size 63:
Designation 231-63-000
- Tolerance for dimension "d" is d^{H7}. For shaft we recommend tolerances j6 or k6.
- Keyway according to standard DIN 6885/1.
- For speeds higher than above indicated (n max), please consult us.

* It is necessary to foresee a lubrication system (see p. 27).

Observaciones

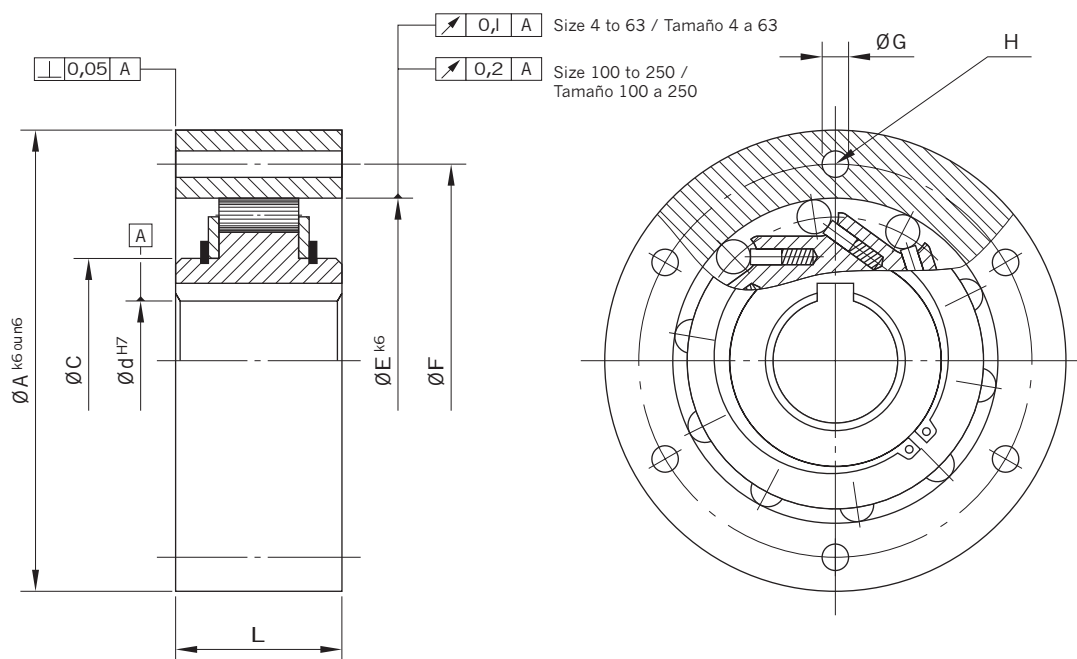
- Identificación para encomienda, por ejemplo del tamaño 63:
Tipo 231-63-000
- Obedezca la dimensión del agujero d^{H7}, siendo que para el eje recomendamos las tolerancias j6 o k6.
- Rasgo de la chaveta según norma DIN 6885/1.
- Para rotaciones operacionales mayores que las admisibles (n máx) especificadas en la tabla, consúltenos.

* Prever sistema para lubricación (vea pág. 27).

Design 220* / Tipo 220*

Clamping system with cylindrical rollers Form 000

Con rodillos cilíndricos en el núcleo de bloqueo Forma 000



Size Tam.	Torque / Par		n max. (1)		J		Weight Peso (kg)	d (mm)	A (mm)	C (mm)	E (mm)	L (mm)	F (mm)	G (mm)	H
	nom. (Nm)	max. (Nm)	Internal (rpm)	External (rpm)	Internal (kgm ²)	External (kgm ²)									
4	130	260	3800	7000	0,00003	0,00040	0,9	16	67	25	47	34	56	5,5	4
6,3	270	540	2550	4800	0,00008	0,00097	1,2	20	80	30	55	38	68	5,5	4
10	450	900	2400	3500	0,00018	0,00189	1,7	25	95	40	68	42	82	5,5	6
16	500	1000	2200	3000	0,00027	0,00286	2,8	28	105	45	75	42	90	6,5	6
25	1100	2200	2000	2500	0,00062	0,00715	3,6	35	125	55	90	52	107	6,5	6
40	1200	2400	1750	2000	0,00092	0,01001	5,1	40	135	60	95	52	115	8,5	6
63	1700	3400	1450	1700	0,00209	0,01665	5,8	45	150	70	110	60	130	11	6
100	3200	6400	1200	1500	0,00505	0,04266	12	55	180	85	130	74	155	11	6
160	4400	8800	1000	1300	0,00940	0,08430	17	70	210	100	150	76	180	13	6
250	7600	15200	850	1150	0,02230	0,16700	27	80	245	120	180	85	214	13	8

(1) - Considers an ambient temperature of + 20°C

(1) - Considerada temperatura ambiente de + 20°C

Notes

- Example for ordering size 63:
Designation 220- 63 - 000
- Tolerance for dimension "d" is dH7. For shaft we recommend tolerances j6 or k6.
- Keyway according to standard DIN 6885/1.
- For speeds higher than above indicated (n max), please consult us.

* It is necessary to foresee a lubrication system (see p. 27).

Observaciones

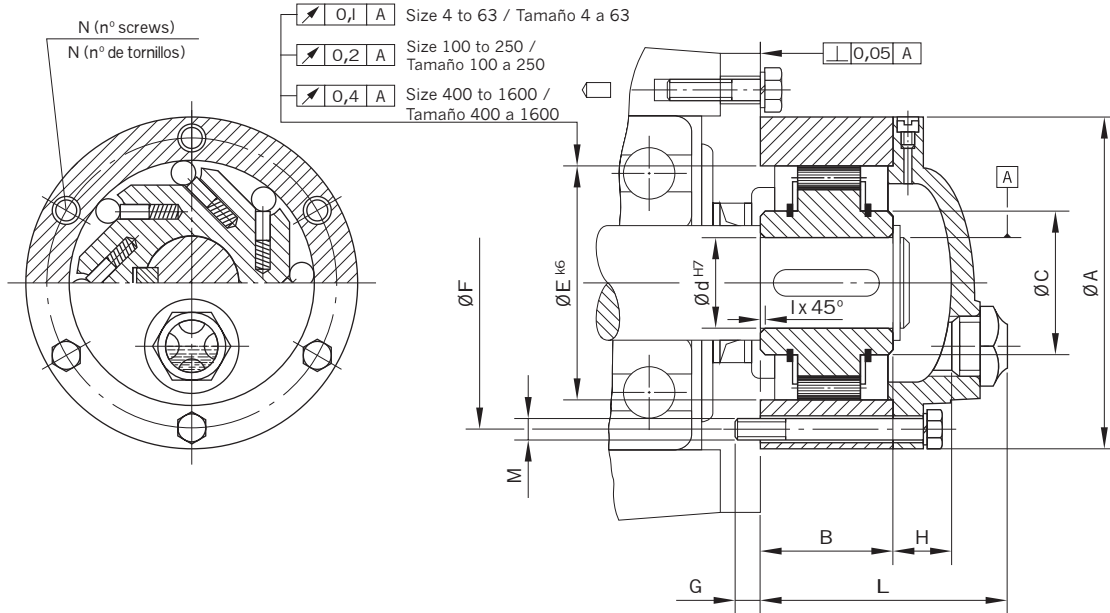
- Identificación para encomienda, por ejemplo del tamaño 63:
Tipo 220-63-000
- Obedezca la dimensión del agujero d^{H7}, siendo que para el eje recomendamos las tolerancias j6 o k6.
- Rasgo de la chaveta según norma DIN 6885/1.
- Para rotaciones operacionales mayores que las admisibles (n máx) especificadas en la tabla, consúltenos.

* Prever sistema para lubricación (vea pág. 27).

Design 260 / Tipo 260

Clamping system with cylindrical rollers Form 000

Con rodillos cilíndricos en el núcleo de bloqueo Forma 000



Size Tam.	Torque / Par		(1) n max. (rpm)	J (kgm ²)	Weight Peso (kg)	d (mm)	A (mm)	B (mm)	C (mm)	E (mm)	F (mm)	G (mm)	H (mm)	I (mm)	L (mm)	M	N
	nom. (Nm)	max. (Nm)															
4	130	260	3800	0,00003	1,2	16	67	34	25	47	56	8	17	1,0	66	M5	4
6,3	270	520	2550	0,00008	1,6	20	80	38	30	55	68	11	17	1,0	72,5	M5	4
10	450	900	2400	0,00018	2,3	25	95	42	40	68	82	12	19	1,0	81	M5	6
16	500	1000	2200	0,00027	3,6	28	105	42	45	75	90	12	19	1,0	80	M6	6
25	1100	2200	2000	0,00062	4,9	35	125	52	55	90	107	12	22	1,0	91	M6	6
40	1200	2400	1750	0,00092	6,6	40	135	52	60	95	115	14	23	1,0	101,5	M8	6
63	1700	3400	1450	0,00209	8,0	45	150	60	70	110	130	17	23	1,0	110	M10	6
100	3200	6400	1200	0,00505	14,5	55	180	74	85	130	155	22	34	1,0	132	M10	6
160	4400	8800	1000	0,0094	21	70	210	76	100	150	180	26	31	1,0	137	M12	6
250	7600	15200	850	0,0223	33	80	245	85	120	180	214	26	45	1,0	159	M12	8
400	10800	21600	720	0,047	49	95	280	100	140	210	245	30	48	1,5	176	M16	8
630	18600	37200	650	0,089	81	110	320	115	160	240	280	35	73	1,5	219	M20	8
1000	32000	64000	560	0,184	127	130	370	140	180	280	325	35	67	1,5	241	M20	8
1600	46000	92000	480	0,309	182	140	410	160	200	310	360	40	90	2,0	289	M24	8
2500	65000	130000	400	0,493	272	160	460	180	220	340	400	45	86	2,0	305	M30	8
4000	110000	220000	150	1,950	400												
6300	185000	370000	100	4,950	600												

By consultation / Previa consulta

(1) - Considers an ambient temperature of + 20°C

(1) - Considerada temperatura ambiente de + 20°C

Notes

- Example for ordering size 63:
Designation 260 - 63 - 000
- Tolerance for dimension "d" is d^{H7}. For shaft we recommend tolerances j6 or k6.
- For special bores, please consult.
- Keyway according to standard DIN 6885/1.
- For speeds higher than above indicated (n max), please consult us.
- It is necessary to foresee a lubrication system (see p. 27).

Observaciones

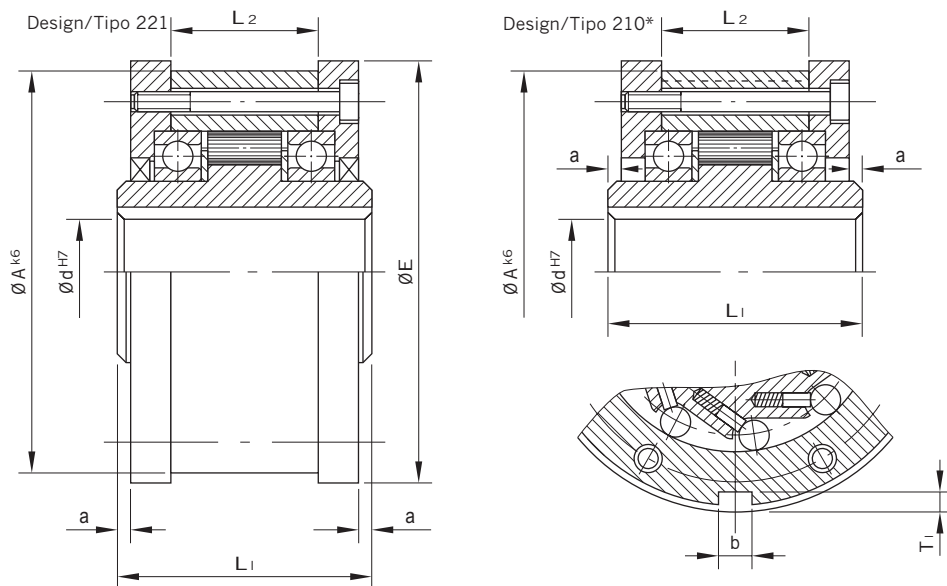
- Identificación para encomienda, por ejemplo del tamaño 63:
Tipo 260-63-000
- Obedezca la dimensión del agujero d^{H7}, siendo que para el eje recomendamos las tolerancias j6 o k6.
- Agujeros diferentes de los especificados, bajo previa consulta.
- Rasgo de la chaveta según norma DIN 6885/1.
- Para rotaciones operacionales mayores que las indicadas en la tabla, rogamos consultarnos.
- Lubricación con aceite (vea pag. 27).

Nos reservamos el derecho a las alteraciones sin previo aviso.

Design 221 and 210* / Tipo 221 y 210*

Clamping system with cylindrical rollers Form 000

Con rodillos cilíndricos en el núcleo de bloqueo Forma 000



Size Tam.	Torque / Par		n max. (1)		J		Weight Peso (kg)	d (mm)	A (mm)	E (mm)	L1 (mm)	L2 (mm)	a (mm)	b (mm)	T1 (mm)
	nom. (Nm)	max. (Nm)	Internal (rpm)	External (rpm)	Internal (kgm ²)	External (kgm ²)									
4	130	260	2500	4500	0,00004	0,00102	1,8	16	67	77	60	34	1,0	5	2,9
6,3	270	520	1600	3400	0,00009	0,00219	2,4	20	80	90	68	38	1,5	6	3,5
10	450	900	1500	2600	0,00023	0,00424	3,5	25	95	105	72	42	1,5	8	4,1
16	500	1000	1400	2200	0,00036	0,00660	5,1	30	105	115	75	42	1,5	8	4,1
25	1100	2200	1250	1900	0,00083	0,01472	7,2	35	125	135	87	52	1,5	10	4,7
40	1200	2400	1100	1600	0,0012	0,0201	9,2	40	135	145	87	52	1,5	12	4,9
63	1700	3400	960	1400	0,0027	0,0335	11	45	150	160	100	60	1,5	14	5,5
100	3200	6400	840	1200	0,0065	0,0783	19	55	180	190	116	74	2,0	16	6,2
160	4400	8800	745	1000	0,0120	0,1500	28	70	210	220	120	76	2,0	20	7,4
250	7600	15200	635	850	0,0293	0,3130	44	80	245	255	140	85	2,0	22	8,5
400	10800	21600	550	750	0,0600	0,5770	62	95	280	290	158	100	2,5	25	8,7
630	18600	37200	480	700	0,115	1,124	95	110	320	330	180	115	2,5	28	9,9
1000	32000	64000	420	650	0,229	2,374	150	130	370	380	216	140	2,5	32	11,1
1600	46000	92000	360	600	0,384	3,917	205	140	410	420	240	160	2,5	36	12,3
2500	65000	130000	320	550	0,600	6,900	295	160	460	470	262	180	3,0	40	13,5
4000	110000	220000	150	180	2,220	16,40	428	210	560	570	295	180	3,0	50	17,0
6300	185000	370000	100	140	5,530	42,60	610	230	680	690	345	230	3,0	56	19,3

(1) - Considers an ambient temperature of +20°C

(1) - Considerada temperatura ambiente de +20°C

Notes

- Example for ordering size 63:
Designation 221 - 63 - 000
- Tolerance for dimension "d" is d^{H7}. For shaft we recommend tolerances j6 or k6.
- Keyway according to standard DIN 6885/1.
- The design 210 does not have seals, what allows an increase of 40% for maximal speed (n max.).

* It is necessary to foresee a lubrication system (see p. 27).

Observaciones

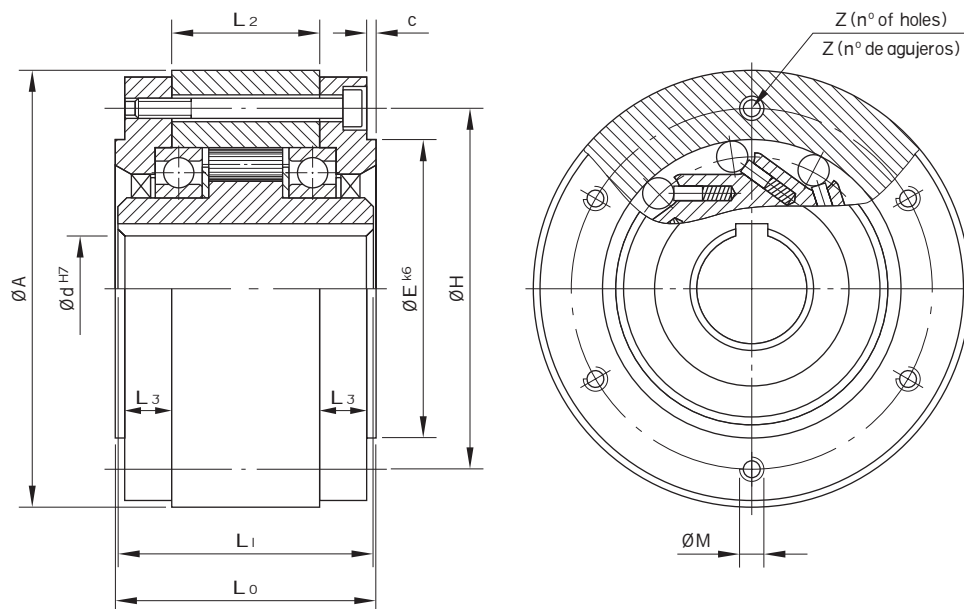
- Identificación para encomienda, por ejemplo del tamaño 63:
Tipo 221-63-000
- Obedezca la dimensión del agujero d^{H7}, siendo que para el eje recomendamos las tolerancias j6 o k6.
- Rasgo de la chaveta según norma DIN 6885/1.
- El tipo 210, por no tener retentores, permite un aumento de 40% en la rotación máxima admisible (n máx.).

* Prever sistema para lubricación (vea pág. 27).

Design 222 / Tipo 222

Clamping system with cylindrical rollers Form 000

Con rodillos cilíndricos en el núcleo de bloqueo Forma 000



Size Tam.	Torque / Par		n max. (1)		J		Weight Peso (kg)	d (mm)	A (mm)	E (mm)	L0 (mm)	L1 (mm)	L2 (mm)	L3 (mm)	c (mm)	H (mm)	Z	M
	nom. (Nm)	max. (Nm)	Internal (rpm)	External (rpm)	Internal (kgm ²)	External (kgm ²)												
4	130	260	2500	4500	0,00004	0,00074	1,8	16	67	44	64	60	34	12	3	56	4	M5
6,3	270	520	1600	3400	0,00009	0,00172	2,4	20	80	56	71	68	38	13,5	3	68	4	M5
10	450	900	1500	2600	0,00023	0,00343	3,5	25	95	65	75	72	42	13,5	3	82	6	M5
16	500	1000	1400	2200	0,00036	0,00533	5,1	30	105	75	78	75	42	15	3	90	6	M6
25	1100	2200	1250	1900	0,00083	0,01240	7,2	35	125	86	90	87	52	16	3	107	6	M6
40	1200	2400	1100	1600	0,0012	0,0172	9,2	40	135	90	92	87	52	16	4	115	6	M8
63	1700	3400	960	1400	0,0027	0,0289	11	45	150	105	105	100	60	18,5	4	130	6	M10
100	3200	6400	840	1200	0,0065	0,0702	19	55	180	130	120	116	74	19	4	155	6	M10
160	4400	8800	745	1000	0,0120	0,1367	28	70	210	150	124	120	76	20	4	180	6	M12
250	7600	15200	635	850	0,0293	0,2860	44	80	245	185	146	140	85	25,5	5	214	8	M12
400	10800	21600	550	750	0,0600	0,5360	62	95	280	210	163	158	100	26,5	5	245	8	M16
630	18600	37200	480	700	0,115	1,054	95	110	320	238	185	180	115	30	5	280	8	M20
1000	32000	64000	420	650	0,229	2,248	150	130	370	280	223	216	140	35,5	6	325	8	M20
1600	46000	92000	360	600	0,384	3,740	205	140	410	310	247	240	160	37,5	6	360	8	M24
2500	65000	130000	320	550	0,600	6,643	295	160	460	340	268	262	180	38	6	400	8	M30
4000	110000	220000	150	180	2,220	15,76	428	210	560	435	309	295	180	54,5	10	500	12	M30
6300	185000	370000	100	140	5,530	41,38	610	230	680	535	359	345	230	54,5	10	605	16	M30

(1) - Considers an ambient temperature of + 20°C

(1) - Considerada temperatura ambiente de + 20°C

Notes

- Example for ordering size 63:
Designation 222 - 63 - 000
- Tolerance for dimension "d" is d^{H7}. For shaft we recommend tolerances j6 or k6.
- Keyway according to standard DIN 6885/1.
- For speeds higher than above indicated (n max), please consult us.
- It is necessary to foresee a lubrication system (see p. 27).

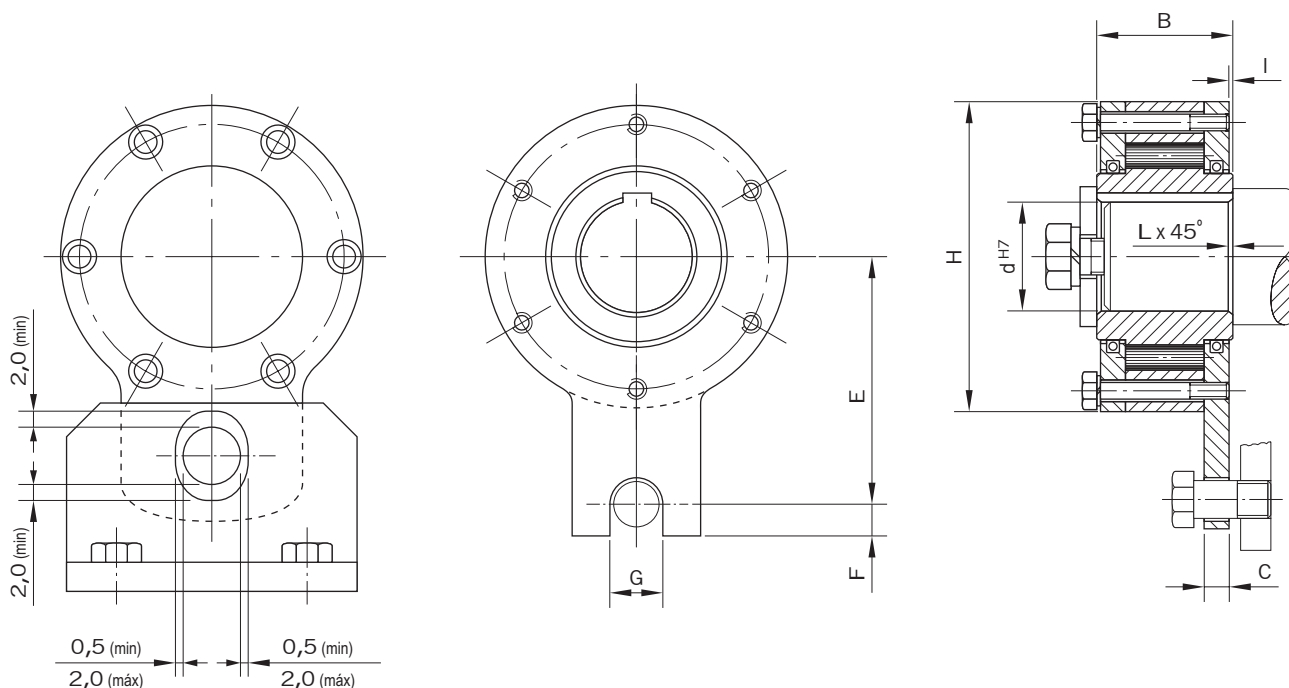
Observaciones

- Identificación para encomienda, por ejemplo del tamaño 63:
Tipo 222-63-000
- Obedezca la dimensión del agujero d^{H7}, siendo que para el eje recomendamos las tolerancias j6 o k6.
- Rasgo de la claveta según norma DIN 6885/1.
- Para rotaciones operacionales mayores que las admisibles (n máx) especificadas en la tabla, consúltenos.
- Lubricación con aceite (vea pág. 27).

Design 271/ Tipo 271

Clamping system with cylindrical rollers Form 000

Con rodillos cilíndricos en el núcleo de bloqueo Forma 000



Dimensions in mm / Medidas en mm

Size Tam.	Torque / Par		(1) n max. (rpm)	J (kgm ²)	Weight Peso (kg)	d (mm)	B (mm)	C (mm)	E (mm)	F (mm)	G (mm)	H (mm)	I (mm)	L (mm)
	nom. (Nm)	max. (Nm)												
25	200	400	300	0,00067	3	30	40	8	85	12	19	108	1,5	1
63	375	750	200	0,00172	4	40	45	8	98	15	21	138	2	1
100	875	1750	125	0,00547	7	55	62	10	120	14	24	150	1	1
160	2000	4000	70	0,01710	19	70	74	13	150	20	31	210	1	1

(1) - Considers an ambient temperature of + 20°C

(1) - Considerada temperatura ambiente de + 20°C

Notes

- Example for ordering size 63:
Designation 271 - 63 - 000
- Tolerance for dimension "d" is d^{H7}. For shaft we recommend tolerances j6 or k6.
- Keyway according to standard DIN 6885/1.
- Lubrication with grease.

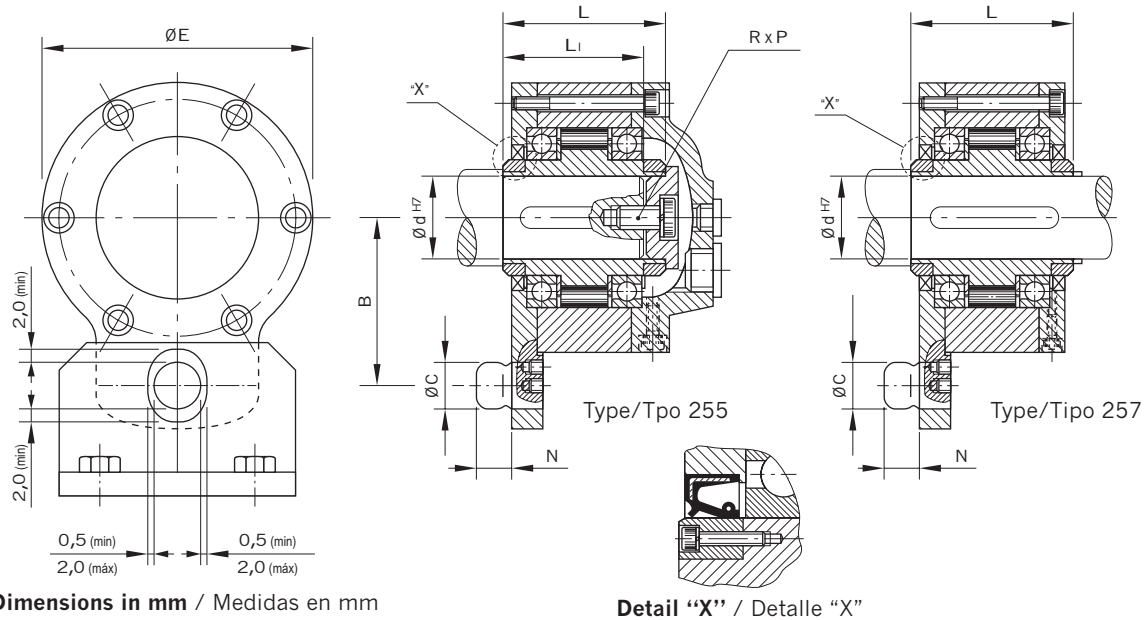
Observaciones

- Identificación para encomienda, por ejemplo del tamaño 63:
Tipo 271-63-000
- Obedezca la dimensión del agujero d^{H7}, siendo que para el eje recomendamos las tolerancias j6 o k6.
- Rasgo de la chaveta según norma DIN 6885/1.
- Lubricación con grasa.

Design 255 and 257 / Tipo 255 y 257

Clamping system with cylindrical rollers Form 000

Con rodillos cilíndricos en el núcleo de bloqueo Forma 000



Dimensions in mm / Medidas en mm

Detail "X" / Detalle "X"

Size Tam.	Torque / Par		(1) n max. (rpm)	J (kgm ²)	Weight Peso (kg)	d (mm)	B (mm)	C (mm)	E (mm)	L (mm)	N (mm)	L1 (mm)	R x P (mm)
	nom. (Nm)	max. (Nm)											
6,3	270	540	1600	0,00009	2,6	20	54	12	80	68	11	56	M8 x 20
10	450	900	1500	0,00023	3,7	25	62	16	95	72	11	60	M10 x 20
16	500	1000	1400	0,00036	4,6	30	68	16	105	75	14	62	M10 x 25
25	1100	2200	1250	0,00083	7,0	35	76	20	125	87	14	75	M12 x 25
40	1200	2400	1100	0,0012	9,3	40	85	20	135	87	18	78	M12 x 25
63	1700	3400	960	0,0027	12,7	45	90	25	150	100	20	86	M12 x 25
100	3200	6400	840	0,0065	21	55	108	32	180	116	24	105	M16 x 30
160	4400	8800	745	0,0120	30	70	135	38	210	120	28	110	M16 x 35
250	7600	15200	635	0,0293	46	80	145	38	245	140	34	130	M16 x 35
400	10800	21600	550	0,060	70	95	170	49,5	280	158	38	150	M20 x 35
630	18600	37200	480	0,115	106	110	200	60	320	180	45	174	M24 x 45
1000	32000	64000	420	0,229	168	130	225	65	370	216	50	205	M24 x 45
1600	46000	92000	360	0,384	245	140	250	70	410	240	55	230	M30 x 55
2500	65000	130000	320	0,600	330	160	280	80	460	262	60	245	M30 x 55
4000*	110000	220000	150	2,220	470	210	380	100	560	295	65		
6300	185000	370000	100	5,530	880	230	455	110	680	345	70		

(1) - Considers an ambient temperature of + 20°C
* only for design 257

(1) - Considerada temperatura ambiente de + 20°C

Notes

- Example for ordering size 63:
Designation 255- 63- 000 or 257- 63- 000.
- Sizes 4000 and 6300 only for design 257.
- Seals with dust coat lips for all sizes. Sacrifice ring (det. "X") over size 630.
- Lubrication with oil (see page 27).
- Tolerance for dimension "d" is d^{H7}. For shaft we recommend tolerances j6 or k6.
- Keyway according to standard DIN 6885/1.

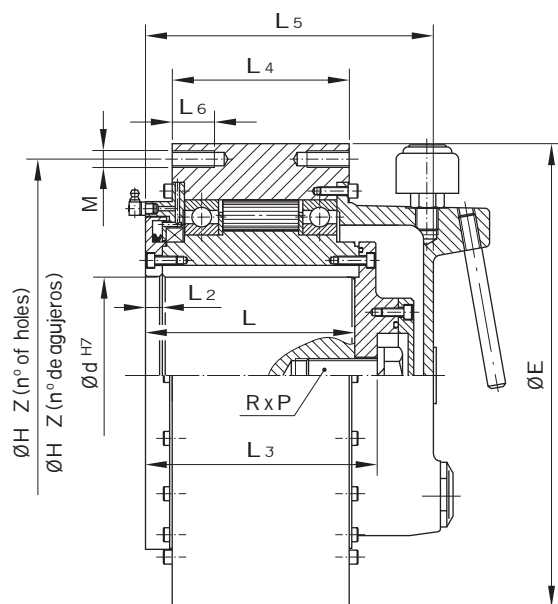
Observaciones

- Identificación para encomienda, por ejemplo del tamaño 63:
Tipo 255- 63- 000 ou 257- 63- 000.
- Tamaños 4000 y 6300 solamente en el tipo 257.
- Retentores con labios guardapolvo para todos los tamaños. Anillo de sacrificio (det. "X") a partir del tamaño 630.
- Lubricación con aceite (vea pág. 27).
- Obedezca la dimensión del agujero d^{H7}, siendo que para el eje recomendamos las tolerancias j6 o k6.
- Rasgo de la chaveta según norma DIN 6885/1.

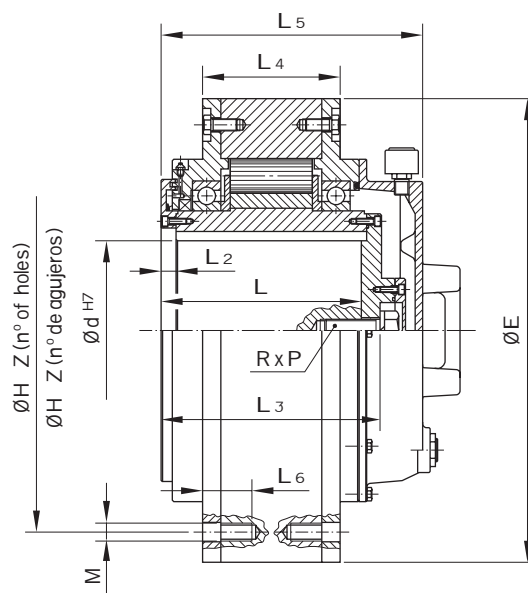
Design 261 With Cover / Tipo 261 Con Tapa

Clamping system with cylindrical roller

Con rodillos cilíndricos en el núcleo de bloqueos



Form / Forma 1T



Form / Forma 2T

Size Tam.	Form/Forma	Torque Par max. (Nm)	max. rot. (rpm)	Weight Peso (kg)	d max.		E (mm)	H (mm)	Z	M (mm)	L (mm)	L2 (mm)	L3 (mm)	L4 (mm)	L5 (mm)	L6 (mm)	R x P (mm)
					a (mm)	b (Pol.)											
4"	1T	17230	210	55	115	4 1/2"	305	278	16	M12	124	12	135	108	200	25	M24 x 45
5"		26000	180	70	150	5 7/16"	330	308	18	M12	149	12	161	126	225	30	M24 x 45
6"		36000	150	105	180	6 1/2"	390	360	16	M16	174	14	190	150	252	35	M24 x 45
7"		70000	135	185	200	7"	460	425	14	M20	202	20	225	180	308	39	M30 x 55
8"		100000	110	270	220	8"	505	455	16	M20	235	25	259	210	335	40	M30 x 55
9"	2T	145000	105	450	240	9"	620	550	16	M24	268	20	303	184	330	55	M30 x 55
10"		187600	90	550	260	10"	670	580	16	M30	282	20	307	200	355	65	M36 x 55
12"		260000	80	800	315	12"	770	680	16	M36	317	16	347	229	445	82	M36 x 55
14"		355000	70	1200	360	14"	870	770	18	M36	340	20	359	224	437	70	M36 x 90
18"		578000	50	2150	460	18"	1090	980	16	M42	460	20	460	310	560	85	M42 x 90

(1) - Considers an ambient temperature of + 20°C

(1) - Considerada temperatura ambiente de + 20°C

Notes

- The torque arms are available in 4 versions, according to page 21.
- Tolerance for dimension "d" is dH7. For shaft we recommend tolerances h6.
- The "d" bores consider the keys according to standards DIN 6885/1 or AGMA 9002 (rectangular keys).
- Oil lubrication.
- For design 261 is foreseen a grease chamber proper for use in dusty environments, such as: mining areas, cement industry, etc.

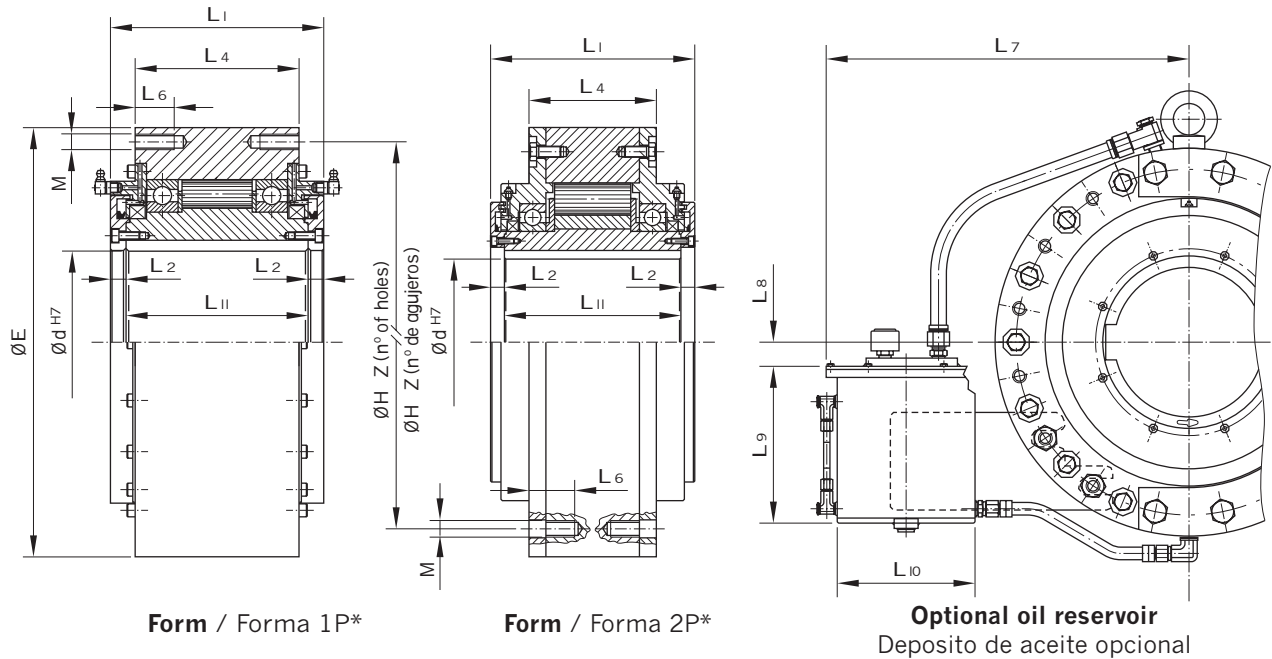
Observaciones

- Brazos de torsión disponibles en 4 versiones, conforme pág. 21.
- Obedezca la dimensión del agujero dH7, siendo que para el eje recomendamos las tolerancias h6.
- Los agujeros "d" considerando el rasgo de la chaveta conforme normas DIN 6885/1 o AGMA 9002 (chaveta rectangular).
- Lubricación con aceite.
- El tipo 261 es previsto con cámara de grasa para uso en ambientes empolvados, como: áreas de mineración, industria de cemento, etc.

Design 261 For Through Shaft / Tipo 261 Con Eje Pasante

Clamping system with cylindrical roller

Con rodillos cilíndricos en el núcleo de bloqueos



Form / Forma 1P*

Form / Forma 2P*

Optional oil reservoir
Deposito de aceite opcional

Size Tam.	Form/Forma	Torque Par max. (Nm)	max. rot. (rpm)	Weight Peso (kg)	d max.		E (mm)	H (mm)	Z	M (mm)	L1 (mm)	L2 (mm)	L4 (mm)	L6 (mm)	L7 (mm)	L8 (mm)	L9 (mm)	L10 (mm)	L11 (mm)
					a (mm)	b (Pol.)													
4"	1P	17230	210	55	115	4 1/2"	305	278	16	M12	144	12	108	25	313	21	185	141	120
5"		26000	180	70	150	5 7/16"	330	308	18	M12	164	12	126	30	308	0	185	141	140
6"		36000	150	105	180	6 1/2"	390	360	16	M16	178	14	150	35	311	19	185	141	150
7"		70000	135	185	200	7"	460	425	14	M20	230	20	180	40	503	11	249	219	190
8"		100000	110	270	220	8"	505	455	16	M20	260	25	210	40	520	14	249	219	210
9"	2P	145000	105	450	240	9"	620	550	16	M24	295	20	184	55	577	43	249	219	255
10"		187600	90	550	260	10"	670	580	16	M30	310	20	200	65	607	22	305	219	270
12"		260000	80	800	315	12"	770	680	16	M36	342	16	229	70	653	90	305	219	310
14"		355000	70	1200	360	14"	870	770	18	M36	388	20	224	70	699	124	305	219	348
18"		578000	50	2150	460	18"	1090	980	16	M42	480	20	310	85	696	49	305	219	440

(1) - Considers an ambient temperature of + 20°C

(1) - Considerada temperatura ambiente de + 20°C

Notes

- The torque arms are available in 4 versions, according to page 21.
- Tolerance for dimension "d" is dH7. For shaft we recommend tolerances h6.
- The "d" bores consider the keys according to standards DIN 6885/1 or AGMA 9002 (rectangular keys).
- Oil lubrication.
- For design 261 is foreseen a grease chamber proper for use in dusty environments, such as: mining areas, cement industry, etc.
- * The forms 1P and 2P, may be supplied optionally with an oil reservoir, with the following advantages:
 - Larger volume of oil;
 - Longer interval between new lubrications;
 - Lower risks of failure due to lack of lubrication in case of an eventual leakage due to the natural wear of the sealing rings;
 - Longer intervals between inspections of oil volume.

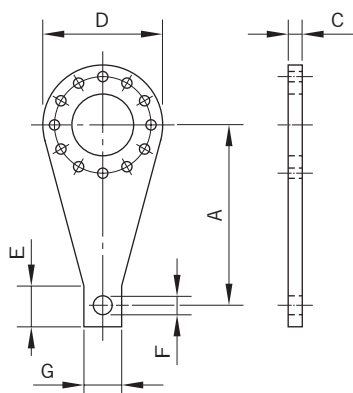
Observaciones

- Brazos de torsión disponibles en 4 versiones, conforme pág. 21.
- Obedezca la dimensión del agujero dH7, siendo que para el eje recomendamos las tolerancias h6.
- Los agujeros "d" consideran rasgos de la chaveta conforme normas DIN 6885/1 o AGMA 9002 (chaveta rectangular).
- Lubricación con aceite.
- El tipo 261 es previsto con cámara de grasa para uso en ambientes empolvados, como: áreas de mineración, industria de cemento, etc.
- * Las formas 1P e 2P, opcionalmente podrán ser suministradas con deposito de aceite, con las siguientes ventajas:
 - Mayor volumen de aceite;
 - Mayor intervalo entre las relubricaciones;
 - Menor riesgo de falla por falta de la lubricación en el caso de un vaciamiento por el desgaste natural de los anillos de veda;
 - Mayor intervalo entre las inspecciones del volumen de aceite.

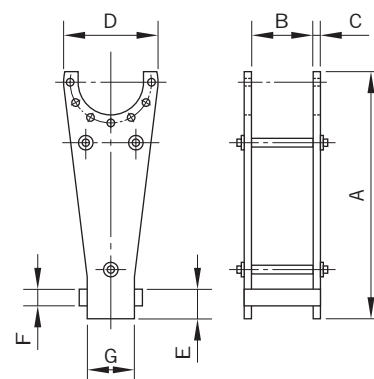
Design 261 - Torque Arm / Tipo 261 Brazo De Torsión

Technical Data Designs N, L e C

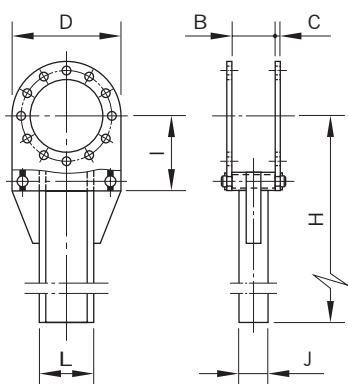
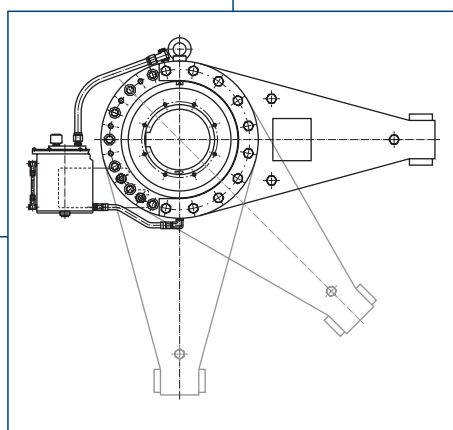
Datos técnicos y dimensionales Tipos N, L y C



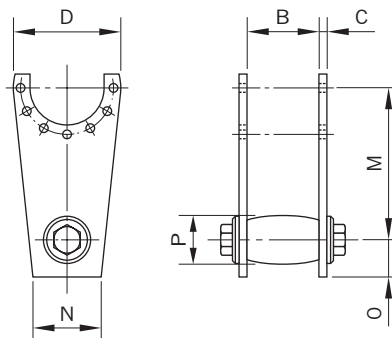
Design/Tipo N - Form 1
Applicable to backstops form 1
Aplicable a las ruedas antirretroceso forma 1



Design/Tipo N - Form 2
Applicable to backstops form 2
Aplicable a las ruedas antirretroceso forma 2



Design / Tipo L



Design / Tipo C

Size Tam.	A (mm)	B (mm)	C (mm)	D (mm)	E (mm)	F (mm)	G (mm)	H (mm)	I (mm)	J* (mm)	L* (mm)	M (mm)	N (mm)	O (mm)	P (mm)	Weight/Peso (kg)		
																N	L	C
4"	450	108	12	305	65	30	120	1270	225	82,5	127	250	70	50	50	8,5	46	10
5"	580	126	19	330	65	30	120	1420	235	92	152	270	85	60	60	20	65	19
6"	580	150	19	390	70	35	130	1670	255	98	178	315	100	70	70	22	100	26
7"	990	180	25	460	70	50	200	1830	290	105	203	375	120	85	85	60	156	48
8"	1125	210	25	505	90	60	250	1980	310	127	254	410	140	100	100	80	178	62
9"	1000	184	19	620	100	90	200	2080	360	140	305	510	140	100	100	95	333	66
10"	1200	200	19	670	135	120	250	2235	405	143	381	550	150	105	105	130	420	77
12"	1300	229	19	770	135	120	250	2390	420	159	457	635	165	115	117	160	501	100
14"	1500	224	19	870	135	120	376	2540	460	162	508	750	180	130	125	250	600	135
18"	1900	310	25,4	1090	200	120	400	3050	585	203	610	950	220	160	150	350	750	190

Notes

- Designation for different designs (N) normal, L (long) and C (short).
- The backstop 261 with torque arm design L is equivalent in dimensions to some North - American manufacturers, so that there is no need for alterations in the equipment.
- For design C the arm is the shortest possible.

* Approximately.

Observaciones

- Denominaciones del tipo: N (normal), L (longo) y C (corto).
- El tipo L permite que la rueda antirretroceso 261 sustituya tamaños equivalentes de algunos fabricantes norteamericanos sin la necesidad de modificaciones en la instalación.
- En el tipo C el brazo es lo más corto posible.

* Medidas aproximadas.

Combinations/combinación

Freewheel with a flexible coupling

Rueda libre con acoplamiento

The combination of a freewheel with a coupling is the most economical solution when it is required to couple two machines with automatic engage/disengage and at the same time to compensate radial, axial and angular misalignment. In many applications, it can substitute an electromagnetic, hydraulic or pneumatic clutch. These **combinations** for engage/disengagement do not demand external action of pneumatic or hydraulic cylinders, control panels, converters, manual actuation by levers, cables or other devices.

They act as an overspeed coupling, as they automatically stop the transmission between the coupled machines when there is an inversion of direction of movement, or when the rotation of the outside in relation to the inside is surpassed, or vice-versa.

The Vulkan "**combinations**" are available in two basic designs:

Form 228 Combination of a freewheel with an elastic coupling.

Form 238 Combination of a freewheel with a gear coupling.

For other available designs, please consult us.

La combinación rueda libre con acoplamiento constituye la solución más económica cuando se necesita acoplar dos máquinas que requieren engate/desengate automático y absorción de desalineamiento radial, axial y angular. En muchas aplicaciones ella puede sustituir embragues electromagnéticos, hidráulicos o neumáticos y por su concepción, la "combinación" no exige interferencia externa para su engate/desengate, como por ejemplo: cilindros y unidades hidráulicas o neumáticas, paneles de comando, convertidores, accionamientos manuales a través de palancas, cables y otros.

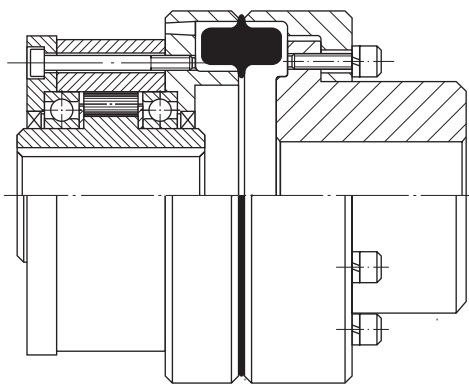
Actúa como acoplamiento de sobre velocidad, pues automáticamente interrumpe la transmisión entre las máquinas acopladas cuando hay inversión en el sentido del flujo de fuerza/tracción o cuando la rotación entre la parte externa con relación a la interna es superada o vice versa.

Las "Combinaciones" Vulkan se presentan en dos formas constructivas básicas:

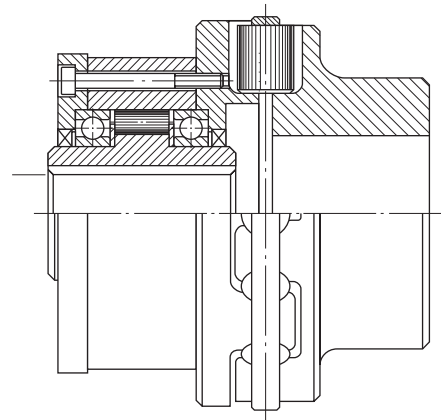
Forma 228 - Combinación rueda libre con acoplamiento elástico.

Forma 238 - Combinación rueda libre con acoplamiento de engranajes.

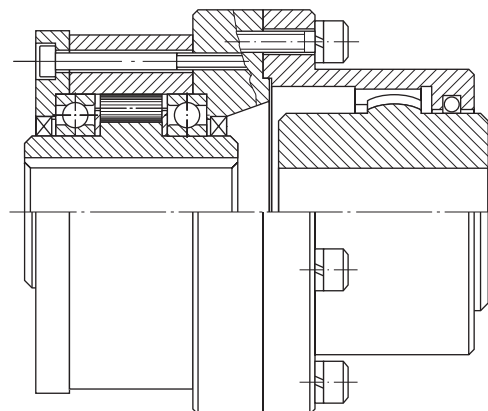
Otras formas constructivas disponibles, por favor consultar.



Design/Tipo 228
Pg. 23



Design/Tipo 228
Pg. 23

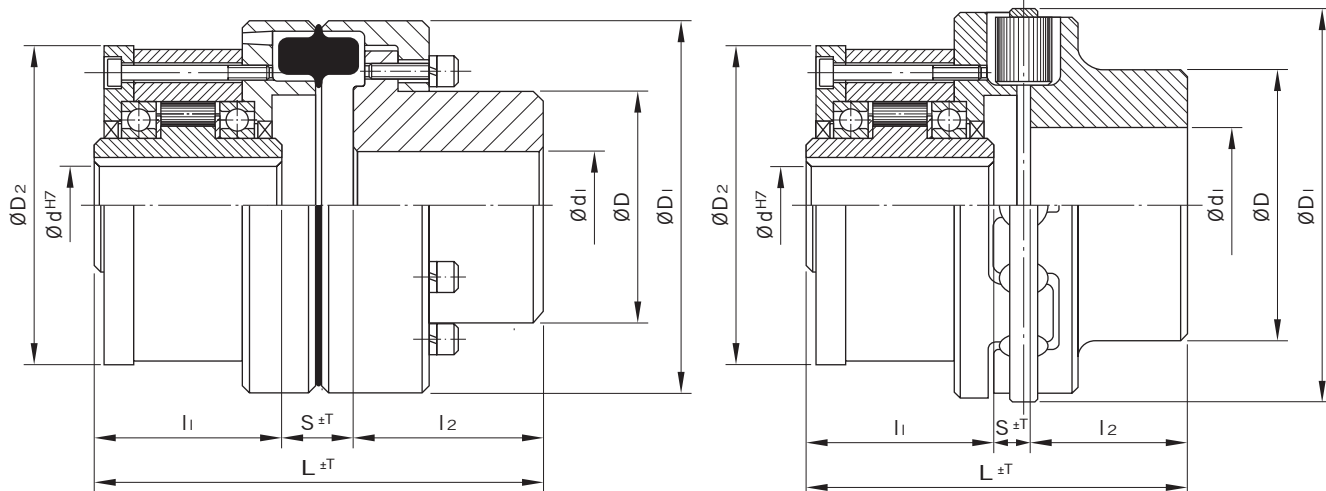


Design/Tipo 238
Pg. 24

Design 228 / Tipo 228

Freewheel + Elastic coupling Form 000

Rueda libre + Acoplamiento elástico Forma 000



Freewheel 222 + GG coupling
up to size 400/330

Rueda libre 222 + acoplamiento GG
hasta tamaño 400/330

Freewheel + GBN coupling
Over size 630/350

Rueda libre + acoplamiento GBN
a partir del tamaño 630/350

Size Tam. RL/Coupl.	Torque Par		Max. rot. (rpm) (1)			d (mm) standard / max.	d1 (mm)		D (mm)	D1 (mm)	D2 (mm)	I1 (mm)	I2 (mm)	L (mm)	T (mm)	S (mm)	J(10 ⁻³) (kgm ²)	Weight Peso (kg)
	nom. (Nm)	max. (Nm)	in free spin en giro libre RL (2)	Coupl. (3)	locked trabado (rpm)		min.	max.										
4/97	130	260	2500	4500	7000	16/16	-	35	54,5	97	67	60	50	139	1,0	29	3,856	5
6/128	270	540	1600	3400	5000	20/20	-	48	74,5	128	80	68	70	173	1,0	35	13,648	8,5
10/148	450	900	1500	2600	4500	25/28	-	60	92,5	148	95	72	80	192	1,0	40	25,368	13
16/148	500	1000	1400	2200	4500	30/32	-	60	92,5	148	105	75	80	193,5	1,0	38,5	26,724	14
25/168	1100	1200	1250	1900	4000	35/41	-	65	104,5	168	125	87	90	214	1,5	37	53,194	20
40/194	1200	2400	1100	1600	3500	40/45	20	75	121,5	194	135	87	100	231,5	1,5	44,5	99,716	29
63/214	1700	3400	960	1400	3000	45/52	28	85	135,5	214	150	100	110	269,5	2,0	59,5	179,48	38
100/240	3200	6400	840	1200	2750	55/63	38	95	146	240	180	116	120	296	2,0	60	298,93	50
160/265	4400	8800	745	1000	2500	70/75	44	105	164	265	210	120	140	325,5	2,5	65,5	527,06	71
250/295	7600	15200	635	850	2250	80/90	50	115	181	295	245	140	150	362	2,5	72	927,95	99
400/330	10800	21600	550	750	2000	95/105	56	130	208	330	280	158	160	395	2,5	77	1.651,07	137
630/350	18600	36800	480	700	2000	110/115	60	150	225	370	320	180	180	408	0,5	48	2.694,60	175
1000/400	32000	54400	420	650	1900	130/134	75	180	270	420	370	216	190	447	0,5	41	5.119,00	274
1600/450	46000	73280	360	600	1700	140/150	80	210	315	470	410	240	200	519	0,5	79	9.485,00	373
2500/500	65000	110400	320	550	1500	160/165	90	210	315	530	460	262	228	568	0,5	78	15.945,00	535

- (1) - Considers an ambient temperature of + 20°C
 (2) - Driving by freewheel side
 (3) - Driving by coupling side

- (1) - Considerada temperatura ambiente de + 20°C
 (2) - Accionamiento lado de la rueda libre
 (3) - Accionamiento lado del acoplamiento

Notes

- Example for ordering size 10/148:
Designation: 228-10/148-000
- Quota Ød indicates: Standard bore/ Ø max. special bore.
- When not specified, the freewheel will be supplied with a standard bore and the coupling with Ød1 min.
We recommend the tolerance H7 for the bore and j6 or k6 for the shafts.
- Ød standard/max. and Ød1 max. consider the keyway according to standard DIN 6885/1.
- For operational speeds higher than the admissible (n max.), please consult us.

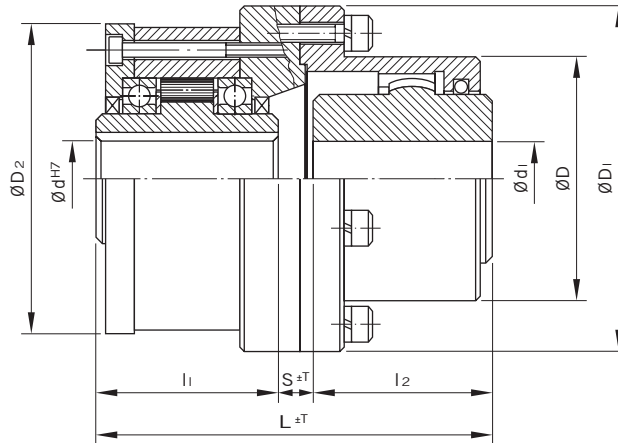
Observaciones

- Identificación para encomienda, por ejemplo del tamaño 10/148:
Tipo 228-10/148-000.
- Cota Ød indica: Ø agujero estándar Ø agujero máximo (especial).
- Cuando no es especificado, el conjunto será suministrado con rueda libre con agujero estándar y acoplamiento con Ød1 mínimo. Se recomienda que la tolerancia del agujero sea H7 y para el eje j6 o k6.
- Ød standard/máx. y Ø d1 máx. consideran el rasgo de la chaveta según norma DIN 6885/1.
- Para rotaciones operacionales mayores que las admisibles (n máx.) especificadas en la tabla, consúltenos.

Design 238/ Tipo 238

Freewheel + Gear coupling Form 000

Rueda libre + Acoplamiento de engranaje Forma 000



Freewheel + NVD gear coupling Rueda libre + acoplamiento NVD (engranaje)

Size Tam.	Torque Par		Max. rot. (rpm) (1)			d (mm)	d1 (mm)		D (mm)	D1 (mm)	D2 (mm)	l1 (mm)	l2 (mm)	L (mm)	T (mm)	S (mm)	J(10 ⁻³) (kgm ²)	Weight Peso (kg)
	RL/Coupl.	nom. (Nm)	max. (Nm)	in free spin en giro libre	locked trabado		standard/ max.	min.										
10/110	450	900	1500	2600	8000	25/28,5	12	38	75	116	95	72	38	121	1,0	9,5	7,70	
16/110	500	1000	1400	2200	8000	30/32	12	38	75	116	105	75	38	124	1,0	11	10,57	8,3
25/115	1100	2200	1250	1900	6500	35/41,3	18	65	105	152	125	87	49,5	146	1,0	9,5	30,18	13,4
63/120	1700	3400	960	1400	5600	45/52	25	77	126	178	150	100	62	171	1,0	9	111,08	21
100/125	3200	6400	840	1200	5000	55/63,5	30	100	155	213	180	116	77	210	1,5	17	169,58	37
160/125	4400	7500	745	1000	5000	70/75	30	100	155	213	210	120	77	213	1,5	16	226,04	45
250/130	7600	12100	635	850	4400	80/90	35	119	180	240	245	140	91	241	1,5	10	438,72	66
400/135	10800	18500	550	750	3900	95/105	50	132	211	280	280	158	106,5	282	1,5	17,5	885,07	98
630/140	18600	31000	480	700	3600	110/115	60	164	245	320	320	180	120,5	315	1,5	14,5	1.684,00	147
1000/150	32000	56600	420	650	2900	130/134	85	200	306	390	390	216	153	385	2,0	16	4.131,93	256
1600/155	46000	85000	360	600	2650	140/150	100	225	334	425	425	240	168	437	2,0	29	6.773,19	340
2500/160	65000	90500	320	550	2400	160/165	110	238	366	460	460	262	188	478	2,0	28	10.649,46	465

(1) - Considers an ambient temperature of + 20°C

(2) - Driving by freewheel size

(3) - Driving by coupling side

(1) - Considerada temperatura ambiente de + 20°C

(2) - Accionamiento lado de la rueda libre

(3) - Accionamiento lado del acoplamiento

Notes

- Example for ordering size 16/110:
Designation: 238-16/110-000
- Quota Ød indicates: Standard bore/ Ø max. special bore.
- When not specified, the freewheel will be supplied with a standard bore and the coupling with Ø d1 min.
We recommend the tolerance H7 for the bore and j6 or k6 for the shafts.
- Ød standard/max. and Ød1 max. consider the keyway according to standard DIN 6885/1.
- For operational speeds higher than the admissible (n max.), please consult us.

NOTE: • This combination may be supplied for larger axial displacement ($\pm T$). Please consult us.
• This combination does not allow radial misalignment.

Observaciones

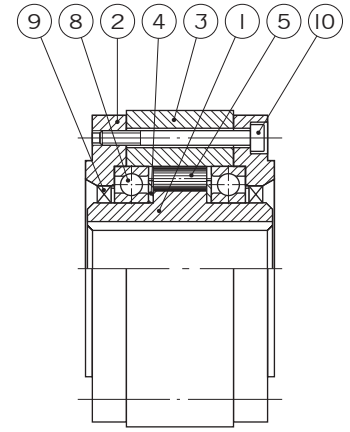
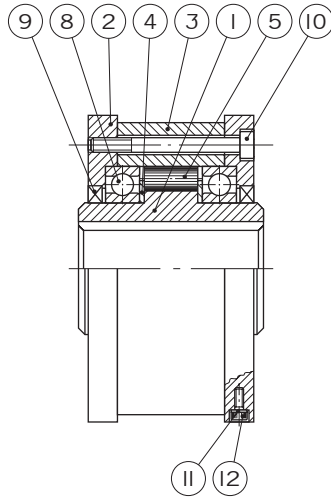
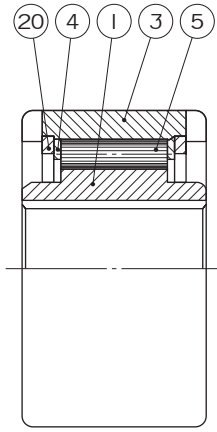
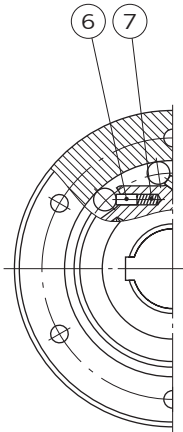
- Identificación para encomienda, por ejemplo del tamaño 16/110:
Tipo 238-16/110-000.
- Cota Ød indica: Ø agujero estándar / Ø agujero máximo (especial).
- Cuando no es especificado, el conjunto será suministrado con rueda libre con agujero estándar y acoplamiento con Ød1 mínimo. Se recomienda que la tolerancia del agujero sea H7 y para el eje j6 o k6.
- Ød estándar/máx. y Ø d1 máx. consideran rasgo de la chaveta según norma DIN 6885/1.
- Para rotaciones operacionales mayores que las admisibles (n máx.) especificadas en la tabla, consúltenos.

NOTA: • Esta combinación podrá ser suministrada para atender desplazamientos axiales ($\pm T$) superiores, rogamos consultarnos.
• Esta combinación no permite desalineamiento radial.

Identification Of Components/identificación De Los Componentes

Clamping system with cylindrical rollers Form 000

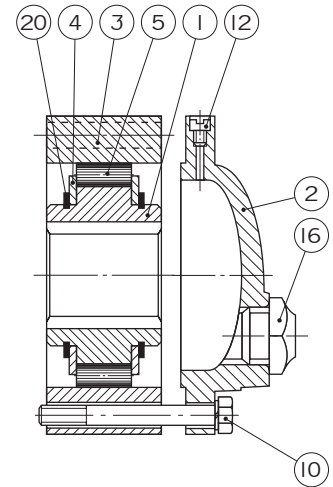
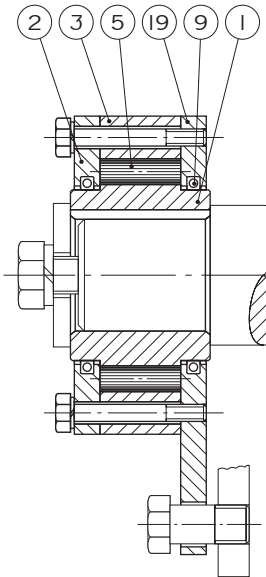
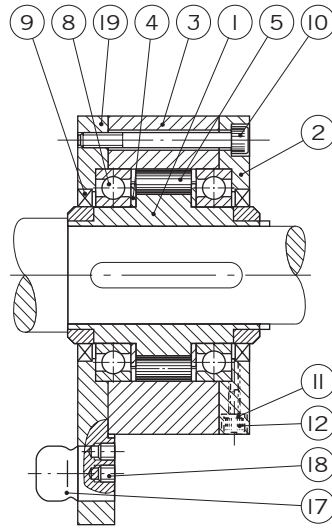
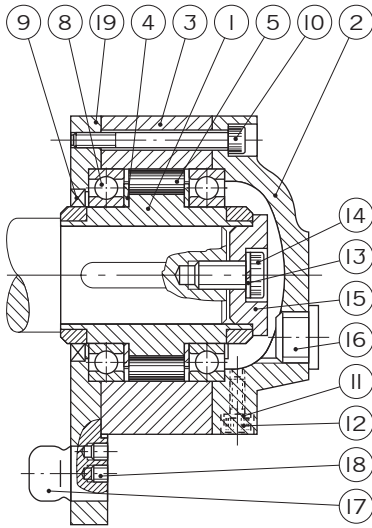
Con rolos cilíndricos en el núcleo de bloqueo Forma 000



Design/Tipo 242/231

Design/Tipo 221/210

Design/Tipo 222

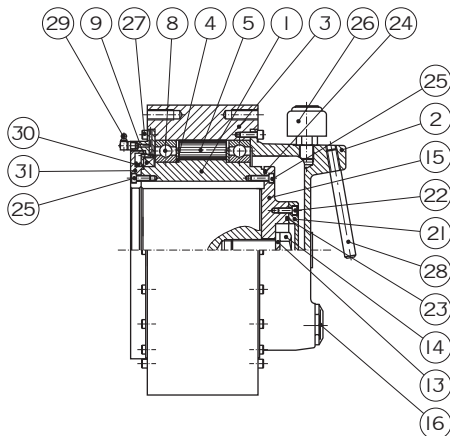


Design/Tipo 255

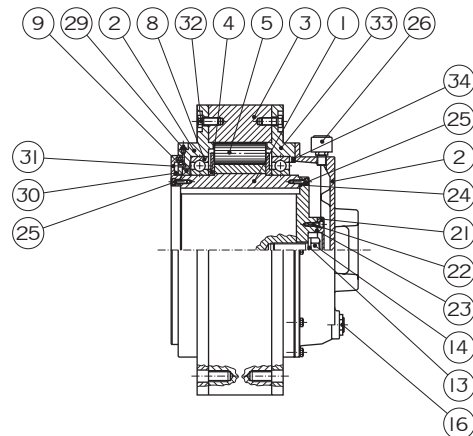
Design/Tipo 257

Design/Tipo 271

Design/Tipo 220/260



Design/Tipo 261 Form/Forma 1T

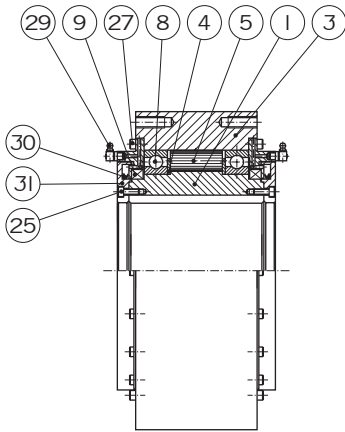


Design/Tipo 261 Form/Forma 2T

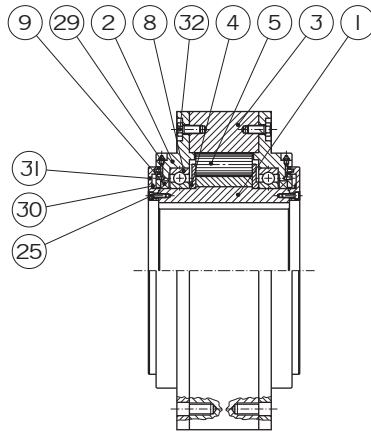
Identification Of Components/identificación De Los Componentes

Clamping system with cylindrical rollers Form 000

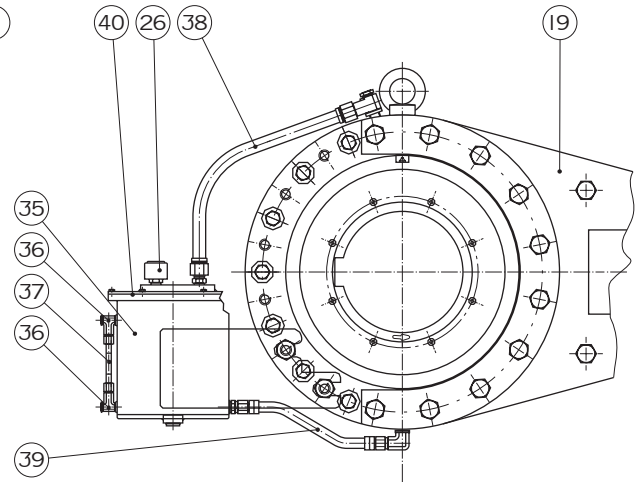
Con rodillos cilíndricos en el núcleo de bloqueo Forma 000



Design/Tipo 261
Form/Forma 1P



Design/Tipo 261
Form/Forma 2P



**Design 261 with oil reservoir
+ torque arm**
Tipo 261 con depósito de aceite
+ brazo de torsión

- 01 - Driving clamping hub
- 02 - Cover
- 03 - Outer ring
- 04 - Retaining Disc
- 05 - Cylindrical rollers
- 06 - Thrust pin
- 07 - Compression spring
- 08 - Ball bearing
- 09 - Oil seal/O ring
- 10 - Screw

- 11 - Washer
- 12 - Sealing screw
- 13 - Washer
- 14 - Screw
- 15 - Pressure plate
- 16 - Oil level glass
- 17 - Retaining pin
- 18 - Screw
- 19 - Torque arm
- 20 - Retaining ring

- 21 - Cover
- 22 - Screw
- 23 - O ring
- 24 - O ring
- 25 - Screw
- 26 - Breathing
- 27 - Screw
- 28 - Lever
- 29 - Greaser
- 30 - Sealing ring

- 31 - Sealing cover
- 32 - Screw
- 33 - Support cover
- 34 - O ring
- 35 - Oil reservoir
- 36 - Oil level connector
- 37 - Oil level glass
- 38 - Oil pipe
- 39 - Oil pipe
- 40 - Reservoir cover

- 01 - Cubo de retroceso
- 02 - Tapa
- 03 - Anillo externo
- 04 - Anillo de apoyo
- 05 - Rodillos cilíndricos
- 06 - Pino de accionamiento
- 07 - Resorte de presión
- 08 - Rodamientos de esferas
- 09 - Retentor/O ring
- 10 - Tornillo

- 11 - Anillo
- 12 - Tornillo
- 13 - Tuerca de presión
- 14 - Tornillo
- 15 - Disco de apoyo
- 16 - Visor
- 17 - Pino traba
- 18 - Tornillo Allen
- 19 - Brazo de torsión
- 20 - Anillo de retención

- 21 - Tapa
- 22 - Tornillo
- 23 - O ring
- 24 - O ring
- 25 - Tornillo
- 26 - Respiro
- 27 - Tornillo
- 28 - Palanca
- 29 - Engrasadora
- 30 - Anillo de vedamiento

- 31 - Tapa de vedamiento
- 32 - Tornillo
- 33 - Tapa de apoyo
- 34 - O ring
- 35 - Depósito de aceite
- 36 - Conexión visor
- 37 - Visor
- 38 - Tubería con terminales
- 39 - Tubería con terminales
- 40 - Tapa del depósito

Maintenance And Lubrication/Manutención y Lubricación

A) Backstop and freewheels with cylindrical rollers (form 000)

A) Ruedas antirretroceso y ruedas libres con rodillos cilíndricos (forma 000)

The lubrication of these mechanisms is normally done by oil bath, and the recommended oil is the VG 46 according to the standard ISO VG46 (ex.: Rando Oil HD46 or Regal 46 from TEXACO, Turbine Oil46 or NutoH46 from ESSO).

A1) For backstops and freewheels mounted on shafts on horizontal position, proceed as follow:

- a) For backstops design 255, the screw (12) located on the top of the lid (2) should be removed and the lubricating oil should be poured until the oil level reaches the half of the oil level glass (16) (see figure1).
- b) For backstops design 257, both screws (12) located on the lid (2) should be removed and the lubricating oil should be poured in the upper hole until it starts to leak from the other hole, located laterally (see figure2).
- c) For backstops and freewheels designs 221 and 222, after positioning one of the screws (12) in the vertical position, the lubrication is done similarly to the procedures described in item b (see figure3).

A2) For backstops and freewheels mounted on shafts on vertical position, proceed as follow:

- a) For backstops and freewheels design 255, remove the oil level glass (16) and pour the lubricating oil until the level is covering the upper ball bearing (8).
- b) In order to have the correct oil level for backstop design 257 and freewheels designs 221 and 222 it is required that they are assembled with a special cover. This should be informed when ordering the backstop or freewheel.

A3) Further information:

- Backstop or freewheel fitted on shafts that turn at low speed can be lubricated with grease; Please consult us.
- Check regularly the oil level.
- Change the oil each time you have to perform an internal maintenance of the machine/equipment. Carefully wash the backstop or freewheel to eliminate any existing residue.
- The relubrication should be done after careful cleaning using solvent and eliminating all dry or used grease residues from backstop or freewheel. The volume of grease to be used is approximately half of the free space among the clamping hub (1), the external ring (3) and the cylindrical rollers (5). Use the same procedure for the bearings (8).

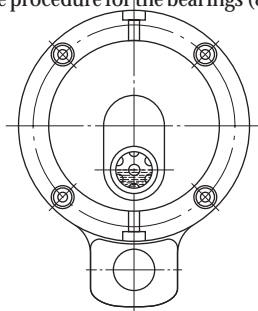


Figure 1 / Figura 1

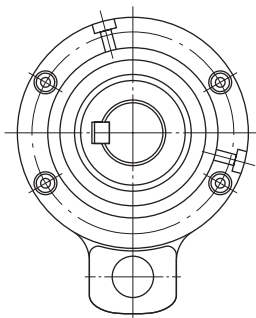


Figure 2/ Figura 2

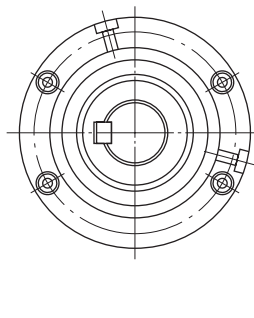


Figure 3/ Figura 3

La lubricación de estos mecanismos es hecha normalmente por baño de aceite, debiendo ser usado aceite lubricante según norma ISO VG46 (ex.: Rando Oil HD46 o Regal46 de TEXACO, Turbine Oil46 o Nuto H46 de ESSO).

A1) En los mecanismos incorporados en ejes en la posición horizontal, para alcanzar el nivel correcto del baño de aceite, debe proceder de la siguiente manera:

- a) En la rueda antirretroceso tipo 255, debe ser retirado el tornillo (12) localizado en la parte superior de la tapa (2) y colocando aceite lubricante hasta verificar que su nivel esté en la mitad del visor (16). (Vea figura 1)
- b) En la rueda antirretroceso tipo 257, deben ser retirados ambos los tornillos (12) localizados en la tapa (2) y colocando aceite lubricante por el agujero superior hasta él mismo comenzar a escurrir por el otro agujero localizado lateralmente. (Vea figura 2)
- c) En las ruedas libres tipo 221 y 222, después de localizar uno de los tornillos (12) en la posición vertical, la lubricación es hecha de manera análoga como está descrito en el ítem b. (Vea figura 3)

A2) En los mecanismos incorporados en ejes en la posición vertical, para alcanzar el nivel correcto de aceite, se debe proceder de la siguiente manera:

- a) En la rueda antirretroceso tipo 255, retirar el visor (16) y colocar aceite lubricante hasta verificar que su nivel está cubriendo el rodamiento superior (8).
- b) En la rueda antirretroceso tipo 257 y ruedas libres tipos 221 y 222 para alcanzar el nivel correcto de aceite es necesario que estos mecanismos sean montados con una tapa lateral especial. En estos casos solicitamos que esta información sea comunicada al ser efectuada la encomienda.

A3) Otras informaciones:

- Los mecanismos instalados en ejes que giran en bajas rotaciones pueden ser lubricados con grasa. Consúltenos.
- Verifique regularmente el nivel de aceite.
- Efectúe el cambio de aceite cuando realice la manutención del sistema. En esta oportunidad lave el mecanismo cuidadosamente eliminando residuos existentes.
- En los mecanismos lubricantes con grasa, la relubricación debe ser efectuada después de una cuidadosa limpieza general con solvente, eliminando todos los residuos de grasa reseca y / o usada. La cantidad de grasa a ser colocada es aproximadamente la mitad del espacio libre entre el cubo de retroceso (1), anillo externo (3) y rodillos cilíndricos (5). Para los rodamientos, use el mismo procedimiento.

B) Backstop with cylindrical rollers, design 261

B1) The backstops design 261 are foreseen to operate lubricated with oil. The recommended oil is VG 220 according to the standard ISO (ex.: Lamora Poladd 220 from Klüber or equivalent).

B2) The backstops design 261 sizes 4" to 8", may alternatively be supplied with grease lubrication. However, it is advisable to use grease for lubrication only if the backstop can be disassembled and cleaned inside each two years or each 5.000 hours.

Depending on the operational and/or environmental conditions (humidity, excessive dust, etc.), we suggest to shorten the relubrication period. As lubricant we recommend grease with consistency 1, without additives EP (MoS2).

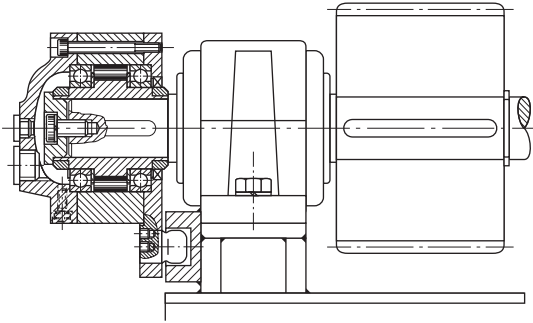
B) Rueda antiretroceso con rodillos cilíndricos tipo 261

B1) Las ruedas antirretroceso tipo 261 son previstas para operaren con lubricación por baño de aceite, debiendo ser usado aceite lubricante según norma ISO VG220 (ex.: Lamora Poladd 220 de Klüber o equivalente).

B2) Las ruedas antirretroceso tipo 261 tamaños 4" hasta 8", podrán ser suministrados alternativamente con lubricación a grasa. Sin embargo es recomendable utilizar grasa como medio de lubricación cuando el mismo pueda ser desmontado y limpio internamente en intervalos de 2 años o 5000 horas. Dependiendo de las condiciones operacionales y/o ambientales (humedad, polvo excesivo, etc.), se sugiere la reducción del periodo de la relubricación. Como lubricante es recomendada la grasa consistencia 1, sin aditivo EP (MoS2).

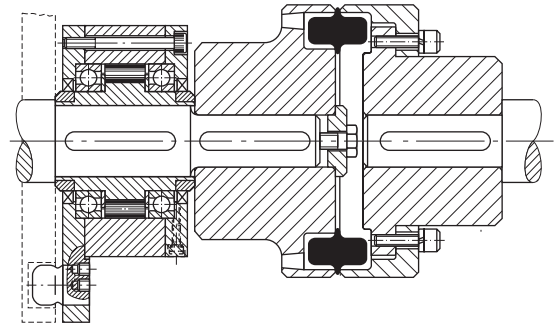
- THE BACKSTOPS DESIGN 261 ARE ACCOMPANIED BY THEIR RESPECTIVE INSTALLATION, MAINTENANCE AND LUBRICATION MANUAL. Please request your copy, if necessary.
- THE FIRST CHARGE OF LUBRICATING OIL IS SUPPLIED WITH THE BACKSTOP.
- LAS RUEDAS ANTIRRETROCESO TIPO 261, SON ACOMPAÑADOS DEL RESPECTIVO MANUAL DE INSTALACIÓN, MANUTENCIÓN Y LUBRICACIÓN. En caso de necesidad, lo solicite.
- VIENE SEPARADAMENTE LA PRIMERA CARGA DE ACEITE LUBRICANTE.

Applications / Aplicaciones



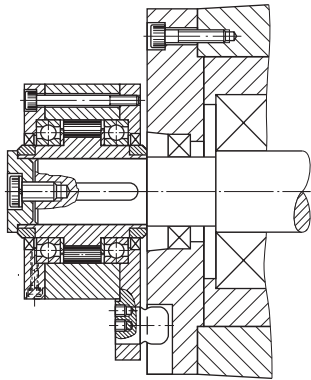
Backstop design 255
Incorporated to a conveyor

Rueda antiretroceso tipo 255
Incorporado en un transportador



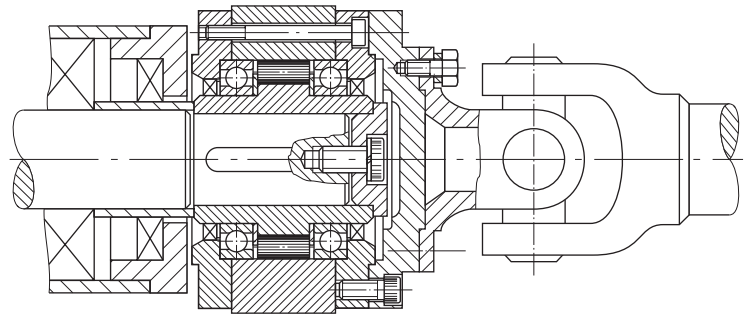
Backstop design 257
+ Vulkan GG coupling

Rueda antiretroceso tipo 257
+ acoplamiento Vulkan GG



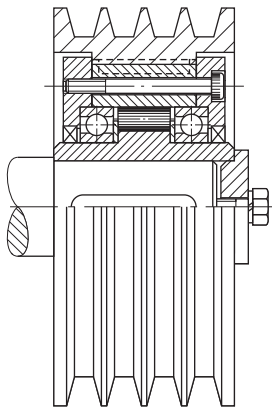
Backstop design 257
Mounted on a shaft end

Rueda antiretroceso tipo 257
Montado en el extremo de un eje libre



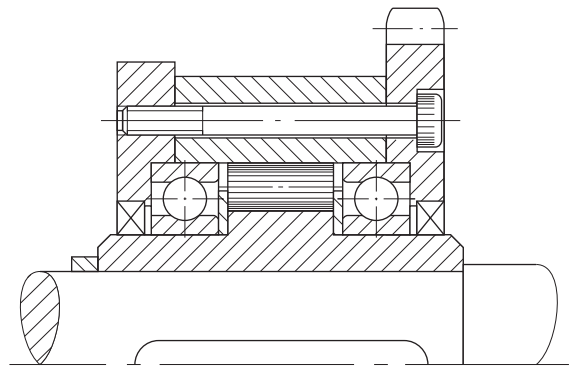
Freewheel design 222
With a cardan shaft driving system

Rueda libre tipo 222
Para accionamiento en eje cardan



Freewheel design 221
On a shaft end and with a pulley

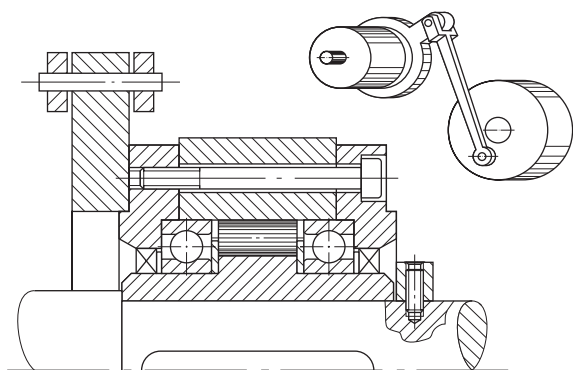
Rueda libre tipo 221
en el extremo de un eje libre y con polea



Freewheel design 221
On a through shaft with a chain gear

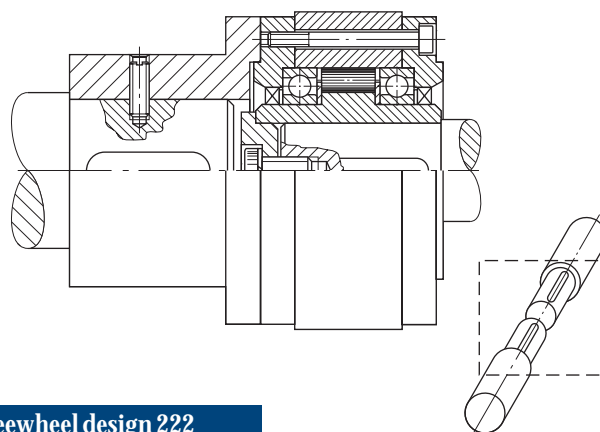
Rueda libre tipo 221
En eje pasante y con tapa dentada

Applications / Aplicaciones



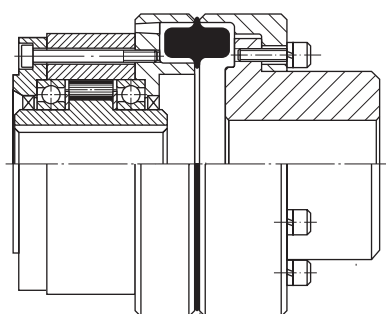
Freewheel design 222
Incorporated to an advance control system

Rueda libre tipo 222
Incorporada en un sistema de control de avance



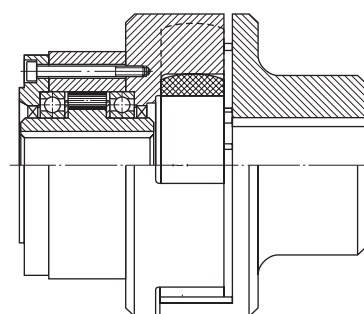
Freewheel design 222
With additional hub for rigid connection of two

Rueda libre tipo 222
Con cubo adicional para conexión rígida de ejes



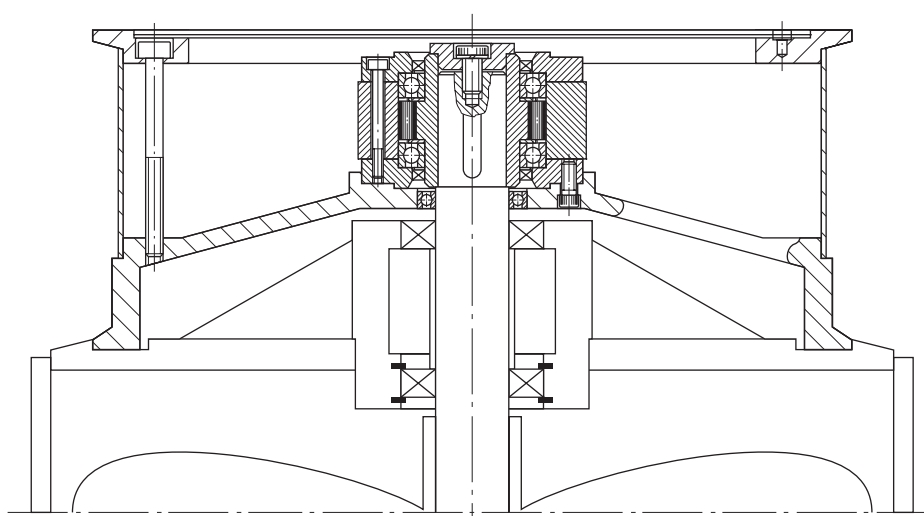
Combination design 228
Vulkan coupling design GG with freewheel design 222 for flexible and torsionally elastic connection of two shafts.

Combinación tipo 228
Acoplamiento tipo GG con rueda libre tipo 222, para conexión elástica de dos puntas de ejes



Combination design 225
Vulkan coupling design GSN with freewheel design 222 for a flexible and torsionally elastic connection

Combinación tipo 225
Acoplamiento tipo GSN con rueda libre tipo 222, para conexión elástica de dos puntas de ejes



Freewheel design 222
Incorporated to the driving shaft of a ventilator

Rueda libre tipo 222
Incorporada en eje de accionamiento de un ventilador

Questionnaire for selection of backstops

Company:
 Address:
 City/Zip Code:
 Phone:
 Fax:
 Name:
 Department:
 Consultation reference:
 Date:

1. Where will the backstop be applied?

- 1.1. Machine type: In case of conveyor belt: highest inclination:°
- 1.2. Where will it be installed: gear unit Motor Others:
- 1.3. Location: tip of axle Length: Diameter: mm Length: mm
 middle of axle Diameter: mm
 in pulley In gearing/chain wheel in another location: mm
- 1.4. If possible, annex specifications, datasheet, drawing or sketch with the dimensions available of the assembly location.

2. Installation data

- 2.1. Rotation of the machine axle in which the backstop will be mounted n_{sp} : rpm
 Is it possible to mount the backstop in a high rotation axle? (highest rotation = lowest bending moment = lowest backstop).
 If possible, give details through drawing/sketch.
- 2.2. Nominal potential of the driving machine P_0 : kW
- 2.3. Should the backstop be able to absorb the resulting overload of an eventual motor start in the opposite direction? (If yes, the backstop must be considerably over sized).
 Yes No
- 2.4. Maximum reverse bending moment M_{Rmax} : Nm
- 2.5. Yield of the machine between motor and backstop η :
- 2.6. Load moment of the driven machine M_L : Nm
- 2.7. Daily period of operation: Hours

3. Environmental working conditions

- 3.1. open, outdoor
 open, indoor
 closed, inside a machine housing
- 3.2. Lubrication by oil splash, oil mist inside a machine housing
 Is it possible to connect to a central lubrication system?
 Lubricant identification:
 Viscosity: mm²/sec. °C
- 3.3. Does the backstop mechanism need to be released?
 No Yes, in emergency Yes, often
- 3.4. Room temperature
 From °C to °C
- 3.5. Other observations (for example: accessibility, dust and other environmental factors that might be relevant).

- 3.6. Is there any elastic component located between the backstop and equipment to be blocked? (elastic couplings can generate high peaks of bending moments during blocking).
 Yes No

4. Estimated demand

..... parts (sporadic) Parts/month Parts/year

5. Annexes

- Specification Datasheet Sketch/drawing Others

Cuestionario para selección de antiretroceso

Empresa:
 Dirección:
 Ciudad/CEP:
 Teléfono:
 Telefax:
 Nombre:
 Departamento:.....
 Referencia de la consulta:
 Fecha:

1. Dónde será aplicado el antiretroceso?

- 1.1. Tipo de máquina: En caso de transportador de correa: mayor inclinación:°
- 1.2. Donde será instalado: reductor Motor otros:
- 1.3. Local: en la punta del eje diámetro: mm largo: mm
 en medio del eje diámetro: mm
 en polea en engranaje/rueda de cadena en otro local: mm
- 1.4. Si es posible, anexas especificaciones, hoja de datos, diseño o croquis con las dimensiones disponibles del local de montaje.

2. Datos de la instalación

- 2.1. Rotación del eje de la máquina en el cual el antiretroceso será montado n_{sp} : rpm
 Es posible montar el antiretroceso en un eje de alta rotación? (rotación más alta = menor momento de torsión = menor antiretroceso).
 Si posible suministrar detalles por medio de diseño/croquis.
- 2.2. Potencia nominal de la máquina accionadora P_0 : kW
- 2.3. El antiretroceso deberá ser capaz de absorber la sobrecarga resultante de un eventual arranque del motor, con sentido de rotación invertido?
 (Caso afirmativo, el antiretroceso precisará ser considerablemente sobredimensionado).
 sí no
- 2.4. Máximo momento de torsión reverso $M_{Rm\acute{a}x}$: Nm
- 2.5. Rendimiento de la máquina entre el motor y el antiretroceso η :
- 2.6. Momento de carga de la máquina accionada M_L : Nm
- 2.7. Período diario de operación: horas

3. Condiciones ambientales de trabajo

- 3.1. abierto, al aire libre
 abierto, en ambiente cubierto
 cerrado, en el interior de la carcasa de una máquina
- 3.2. Lubricación por respingo de aceite, nube de aceite en el interior de la carcasa de una máquina
 Es posible la conexión a un sistema de lubricación central?
 Identificación del lubricante:
 Viscosidad:mm²/sec.°C
- 3.3. El mecanismo de antiretroceso precisa ser liberado?
 no sí, en emergencia sí, con frecuencia
- 3.4. Temperatura ambiente
 De°C hasta°C
- 3.5. Otras observaciones (por ejemplo: accesibilidad, polvo y otros factores ambientales que puedan ser relevantes).

- 3.6. Existe algún componente elástico situado entre el antiretroceso y el equipo a ser bloqueado? (acoplamientos elásticos pueden generar picos elevados de momentos de torsión en el instante del bloqueo).
 sí no

4. Demanda calculada

..... piezas (esporádico) piezas/mes piezas/año

5. Anexos

- especificación hoja de datos croquis/diseño otros

**Brazil**

VULKAN do Brasil Ltda.
Rod. Engº Constancio Cintra, km 91
Bairro da Ponte – Cx Postal 141
CEP 13252-200 Itatiba, São Paulo/Brasil
Tel. +55 11 4894-7300 · Fax +55 11 4894-7329
E-Mail: vulkan@vulkan.com.br

Germany

VULKAN Kupplungs- und
Getriebebau GmbH & Co. KG
Heerstr. 66
44653 Herne, Germany
Tel. +49 2325 922-0 · Fax +49 2325 71110
E-Mail: info.vkg@vulkan24.com

Korea

VULKAN Korea Co.
4th floor, Samsung Haeundae Bldg.
1153-8, Jung 1-Dong, Haundae-Gu
Busan 612-847, Korea
Tel. +82 51 2562473 · Fax +82 51 2562474
E-Mail: kim-namseol@vulkan-korea.co.kr

Spain

VULKAN Espanola S.A.
Polig. Ind. Moscatelares
Avda. Montes de Oca, 19, Nave 7
28709 S.S. Reyes, Madrid/Spain
Tel. +34 91 3590971/72 · Fax +34 91 3453182
E-Mail: vulkan@vulkan.es

China

Wuxi VULKAN Technologies Co. Ltd.
Xinzhou Road, Lot 93D-3 in Wuxi Science & Technology
Industrial Park, 214028 Jiangsu Prov. P.R. China
Tel. +86 510 8534 2222 · Fax +86 510 8534 2345
E-Mail: service@vulkanchina.com

India

Vulkan Technologies Pvt Ltd
S.No.539-B, Kasar Amboli, Tal. Mulshi
Pirangut Industrial Area, Ghotawade
Dist Pune -412111 - India
Tel. +91-20] 66765526 - Fax +91-20] 66765551
E-mail: info@vulkanindia.com

Netherlands, Belgium, Luxembourg

VULKAN Benelux
Van Coulsterweg 3
2952 CB Alblasserdam / Netherlands
Tel. +31 (0) 78 68 107 80 – Fax +31 (0) 78 68 107 99
E-Mail: info@vulkanbenelux.com

United Kingdom

VULKAN Industries LTD
Archer Road
Armytage Road Industrial Estate,
Brighouse, W.-Yorkshire, HD6 1XF/GB
Tel. +44 1484 712273 - Fax +44 1484 711376
E-Mail: info@vulkan.co.uk

France

VULKAN France SA
12, avenue Émile Zola
ZA de l'Agavon
13170 Les Pennes Mirabeau/France
Tel. +33 04 42 02 21 01 · Fax +33 04 42 02 21 09
E-Mail: krabba@vulkan.fr

Italy

VULKAN Italia S.R.L.
Via dell' Agricoltura 2
P. O. Box 3
15067 Novi Ligure (AL)/Italy
Tel. +39 0143 310211 · Fax +39 0143 329740
E-Mail: info@vulkan-italia.it

South Africa

VULKAN South Africa
Unit H6 Pinelands Office Park
Ardeer Road
Modderfontein, Edenvale
Johannesburg, South Africa
Tel. +27 11-6084044 - Fax: +27 11-6081877
E-Mail: info@vulkansa.co.za

U.S.A.

American VULKAN Corporation
2525 Dundee Road
Winter Haven,
Florida 33884/USA
Tel. +1 863 3242424 · Fax +1 863 3244008
E-Mail: vulkanusa@vulkanusa.com