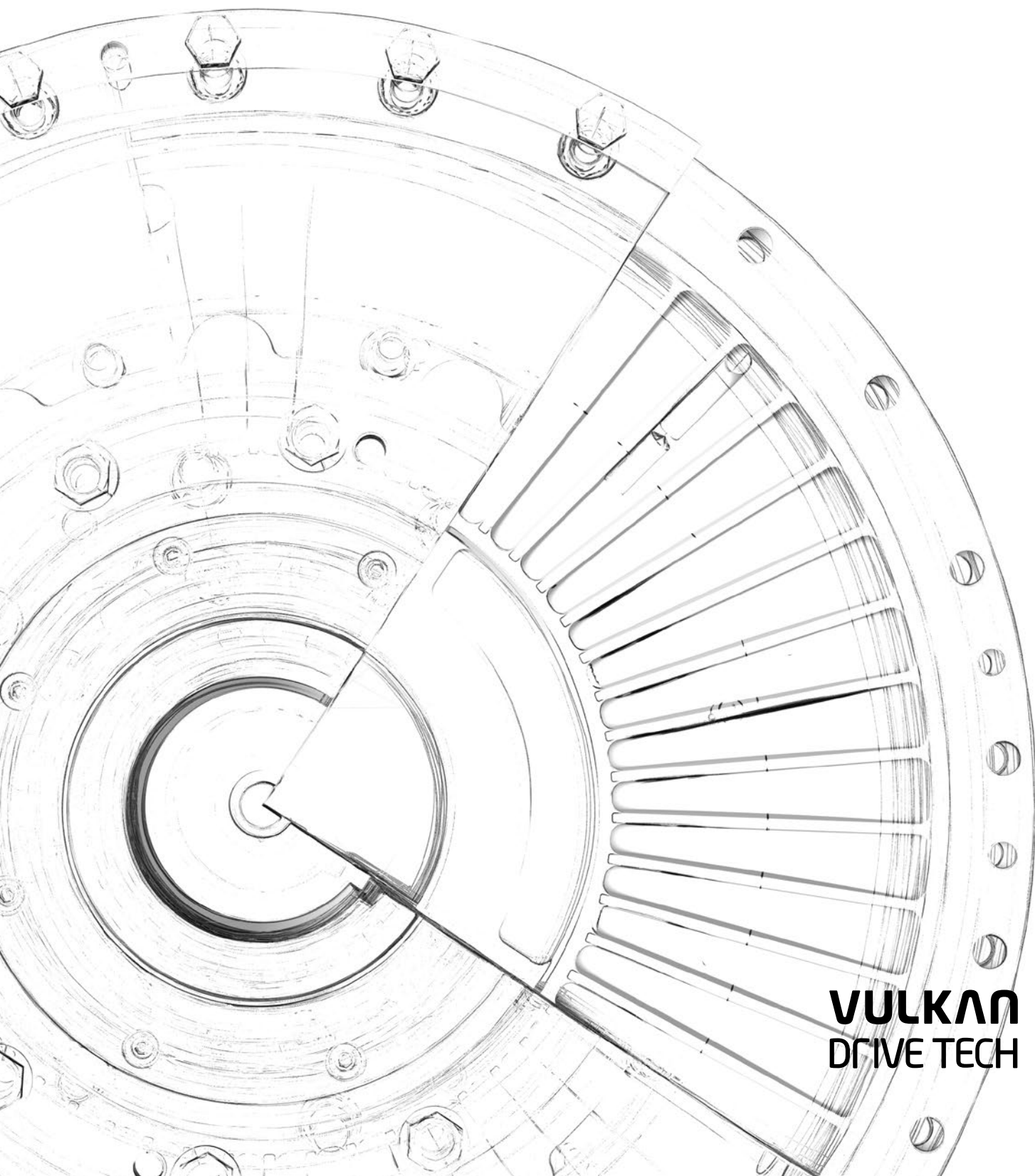




CATÁLOGO TÉCNICO ACOPLAMIENTOS HIDRÁULICOS PARA APLICACIONES INDUSTRIALES

DADOS TÉCNICOS **ACOPLAMENTOS HIDRÁULICOS PARA APLICAÇÕES INDUSTRIAIS**



VULKAN
DRIVE TECH

VULKAN DRIVE TECH ES UNA DIVISIÓN DE VULKAN GROUP CON MÁS DE 120 AÑOS DE EXPERIENCIA DISEÑANDO Y FABRICANDO COMPONENTES MECÁNICOS DE TRANSMISIÓN DE POTENCIA Y SISTEMAS DE FRENADO DE ALTO RENDIMIENTO PARA LOS CONJUNTOS DE TRANSMISIÓN INDUSTRIAL MÁS EXIGENTES.

A VULKAN DRIVE TECH É UMA DIVISÃO DO GRUPO VULKAN COM MAIS DE 120 ANOS DE EXPERIÊNCIA NO PROJETO E FABRICAÇÃO DE COMPONENTES DE TRANSMISSÃO DE POTÊNCIA E SISTEMAS DE FRENAGEM DE ALTA POTÊNCIA PARA UNIDADES INDUSTRIAIS QUE ATENDEM OS MAIS RIGOROSOS AMBIENTES.

TORQUE FOR HEAVY DUTIES – INTERNACIONAL

Operando con 5 centros de fabricación en el plano internacional, 17 compañías filiales y más de 30 agentes a nivel mundial, estamos seguros de que la experiencia VULKAN Drive Tech estará disponible en cualquier lugar donde se necesite. Nuestros clientes tendrán acceso a nuestros especialistas y las soluciones necesarias de una manera rápida en cualquier punto del mundo.

TORQUE FOR HEAVYDUTIES – NO MUNDO INTEIRO

Opera com plantas internacionais de produção em cinco localizações, com 17 filiais e mais de 30 escritórios de representação em todo o mundo, podemos assegurar que o conhecimento da VULKAN Drive Tech esteja disponível em qualquer local no mundo inteiro. Isto significa que nossos clientes têm acesso rápido aos nossos especialistas e que as soluções necessárias estão rapidamente disponíveis exatamente onde requeridas.

VULKAN Oficina Central Matriz



Centro productivo Fábrica



Filial Filial



APLICACIONES INDUSTRIALES

VULKAN Drive Tech ofrece una gran variedad de acoplamientos elásticos, sistemas de frenado y tacos antivibratorios, todos ellos fundamentados en el trabajo de ingeniería y know how propio aplicado en más de 20 tipos de aplicaciones, diferenciadas en 6 diferentes segmentos del mercado industrial.



→ **PETRÓLEO & GAS** – la operación de plataformas Onshore & offshore conllevan el uso extensivo de compresores, bombas y ventiladores para el proceso de fabricación de fluidos y gases. Nuestros acoplamientos torsionalmente flexibles y rígidos conservarán la fiabilidad y disponibilidad de las turbinas, motores diésel y motores eléctricos en la gran mayoría de perfiles de trabajo y ambientes.

PETRÓLEO & GÁS – As plantas onshore e offshore envolvem o uso em larga escala de compressores, sopradores, bombas e ventiladores dentro da cadeia de processamento de líquidos e gases. Nossos freios e acoplamentos rígidos flexíveis de torção manterão a melhor funcionalidade dos motores diesel, motores elétricos e turbinas na grande maioria dos perfis de trabalho e ambientes.



→ **MANEJO DE MATERIALES A GRANEL** – Los acoplamientos de dientes abombados, frenos electromagnéticos de servicio, frenos hidráulicos de emergencia, pinzas de tormenta para grúas de carga, acoplamientos altamente flexibles y los tacos anti-vibratorios para maquinaria de obra pública forman parte del amplio portafolio de producto y muestran la capacidad de ingeniería de Vulkan Drive Tech.

MOVIMENTAÇÃO DE MATERIAIS – Acoplamentos de engrenagem, freios de serviço eletromagnéticos, freios de emergência hidráulicos, grampos de ancoragem hidráulicos para guindastes de pórtico, acoplamentos torcionais altamente flexíveis e amortecedores de vibração para maquinários de construção completam o amplo portfólio de produtos e capacidade de engenharia da VULKAN Drive Tech.



→ **HIERRO Y ACERO** – La fundición en bloque, las líneas continuas de fundición así como las laminadoras en frío y caliente, son algunos de los ejemplos del trabajo del metal donde las transmisiones están bajo los efectos de polvo, suciedad y altas temperaturas. La seguridad y fiabilidad de la operación del sistema de transmisión de potencia, junto con la minimización de los tiempos de mantenimiento, son los principales requisitos que nuestros frenos neumáticos de disco, acoplamientos elásticos y acoplamientos de láminas cumplen excediendo las expectativas.

SIDERURGIA – Lingotamento, linhas de lingotamento contínuo, assim como laminadoras a quente e a frio, são exemplos típicos de equipamentos de metalurgia, onde o acionamento é submetido a poeira, sujeira e altas temperaturas. A segurança operacional e a confiabilidade dos componentes de acionamento e o tempo de parada mínimo de serviço são os principais requisitos que os nossos freios a disco pneumáticos, acoplamentos flexíveis livres de manutenção e os acoplamentos de disco devem atender.

APLICAÇÕES INDUSTRIAIS

A VULKAN Drive Tech fornece uma ampla faixa de acoplamentos flexíveis, sistemas de frenagem e amortecedores de vibração, com base em engenharia e know-how aplicados em mais de 20 diferentes tipos de aplicações, dentro de seis segmentos de mercados industriais diferentes.



→ **MINERÍA** – Apiladores, recuperadores, cintas transportadoras, molinos y machacadoras son sólo uno de los pocos ejemplos de la maquinaria pesada empleada que requiere de sistemas específicos como acoplamentos de alta y baja velocidad, sistema de frenado de servicio y emergencia, ruedas anti-retorno y tacos anti-vibratorios. Nuestro enfoque para este tipo de aplicaciones tan estrictas es desarrollar soluciones ingenierizadas a medida para cada máquina.

MINERAÇÃO – Empilhadeiras, retomadoras, correias transportadoras regenerativas, moinhos e trituradores são apenas alguns exemplos de máquinas de serviço pesado que requerem acoplamentos específicos de alta e baixa velocidade, sistemas de frenagem de serviço e emergência, contra-recuos e amortecedores de vibração. Nossa abordagem para essas exigentes aplicações é entregar soluções de engenharia feitas sob medida.



→ **ENERGÍA** – La generación eléctrica a través de turbinas eólicas, turbinas hidráulicas y turbinas de vapor, requieren de soluciones de transmisión de potencia capaces de resistir altos niveles de par a altas velocidades. Vulkan Drive Tech responde a estos requisitos con frenos hidráulicos de alta calidad, diferentes soluciones en composite y sistemas electrónicos de control de potencia integrados en los frenos.

ENERGIA – A geração de energia por meio de turbinas eólicas, turbinas hidráulicas e turbinas a vapor, requer soluções de acionamento que sejam capazes de suportar altas cargas de torque dinâmico e alta velocidade. A VULKAN Drive Tech responde a essas exigências com freios hidráulicos de alta qualidade, materiais compostos e controles de potência eletrônicos integrados.



→ **APLICACIONES ESPECIALES** – las habilidades únicas y el knowhow desarrollado durante más de 120 años de experiencia, hacen de VULKAN Drive Tech un compañero fiable para los componentes de transmisión de potencia que no puedan ser seleccionados mediante catálogo. Celdas de ensayo, aplicaciones ferroviarias, maquinaria para agricultura y grúas pórtico para la industria aeroespacial son algunos de los retos a los que nos enfrentamos cada día.

APLICAÇÕES ESPECIAIS – As competências e os conhecimentos exclusivos desenvolvidos durante mais de 120 anos de experiência tornam a VULKAN Drive Tech uma parceira confiável para componentes de acionamento que não podem ser simplesmente selecionados a partir de um catálogo. Bancadas de teste, ferrovias, máquinas agrícolas e guindastes de pórtico para equipamentos aeroespaciais são apenas alguns dos desafios com que lidamos diariamente.

> CONTENIDO ÍNDICE

Aplicaciones de productos	
Mapa de Aplicação do Produto	4
Cuestionario para dimensionar los acoplamientos hidráulicos	
Questionário para Acoplamentos Hidráulicos	6
Explicación técnica	
Explicação Técnica	10

ACOPLAMIENTO HIDRÁULICO DE LLENADO CONSTANTE ACOPLAMENTOS HIDRÁULICOS DE ENCHIMENTO CONSTANTE

14



VT-F	16
Datos geométricos	16
Dados geométricos	
Potencia nominal	17
Potência Nominal	
VD-F	18
Datos geométricos	18
Dados geométricos	
Potencia nominal	19
Potência Nominal	
VDD-F	20
Datos geométricos	20
Dados geométricos	
Potencia nominal	21
Potência Nominal	
VDDS-F	22
Datos geométricos	22
Dados geométricos	
Potencia nominal	23
Potência Nominal	
VT-F-R	24
Datos geométricos	24
Dados geométricos	
Potencia nominal	25
Potência Nominal	
VTW-F	26
Datos geométricos	26
Dados geométricos	
Potencia nominal	27
Potência Nominal	
VTSC-F	28
Datos geométricos	28
Dados geométricos	
Potencia nominal	29
Potência Nominal	
VT-P	30
Datos geométricos	30
Dados geométricos	
Potencia nominal	31
Potência Nominal	

ACOPLAMIENTO HIDRÁULICO DE LLENADO VARIABLE
 ACOPLAMENTOS HIDRÁULICOS DE ENCHIMENTO VARIÁVEL

46

VT-DC/R	32
Datos geométricos Dados geométricos	32
Potencia nominal Potência Nominal	33
VD-F-R	34
Datos geométricos Dados geométricos	34
Potencia nominal Potência Nominal	35
VD-P	36
Datos geométricos Dados geométricos	36
Potencia nominal Potência Nominal	37
DTMC	38
Datos geométricos Dados geométricos	38
Potencia nominal Potência Nominal	39
VDD-F-R	40
Datos geométricos Dados geométricos	40
Potencia nominal Potência Nominal	41
WDTMC	42
Datos geométricos Dados geométricos	42
Potencia nominal Potência Nominal	43
VDDS-F-R	44
Datos geométricos Dados geométricos	44
Potencia nominal Potência Nominal	45



VST 370-750	48
Datos geométricos Dados geométricos	48
Potencia nominal Potência Nominal	49
VST 870-1150	50
Datos geométricos Dados geométricos	50
Potencia nominal Potência Nominal	51
VSC-24R	52
Datos geométricos Dados geométricos	52
Potencia nominal Potência Nominal	53
VSC-24X	54
Datos geométricos Dados geométricos	54
Potencia nominal Potência Nominal	55
VSC-25B	56
Datos geométricos Dados geométricos	56
Potencia nominal Potência Nominal	57
VSC-25W	58
Datos geométricos Dados geométricos	58
Potencia nominal Potência Nominal	59

Cláusula de validez
 Cláusula de Validade

60

APLICACIONES DE PRODUCTOS

MAPA DE APLICAÇÃO DO PRODUTO

Mercado Mercado		Petróleo & Gas Petróleo & Gás		Minería Mineração
Aplicación Aplicação		Compresores / Soplantes Compresores / Sopradores	Bombas / Ventiladores Bombas / Ventiladores	Cintas transportadoras / Apiladores / Recuperadores Correias Transportadoras / Empilhadeiras / Retomadoras
ACOPLAMIEN- TOS ALTAMENTE ELÁSTICOS ACOPLAMIEN- TOS ALTAMENTE FLEXÍVEIS	RATO S	•		
	RATO R	•		
	RATO DS	•		
	EZR			
	VULASTIK L	•	•	
	VULKARDAN E		•	
	VULKARDAN F	•		
	VULKARDAN L		•	
	VULKARDAN P		•	
	CONJUNTO INTEGRAL SUPORTE COM EIXO INTEGRAL			
MEGIFLEX B		•		
ACOPLAMIEN- TOS ELÁSTICOS ACOPLAMIEN- TOS FLEXÍVEIS	FLEXOMAX G		•	•
	FLEXOMAX GSN		•	•
	FLEXOMAX GBN		•	•
	SPEFLEX		•	
ACOPLAMIEN- TOS RÍGIDOS ACOPLAMIEN- TOS RÍGIDOS	PINOFLEX	•	•	
	DENFLEX			•
	DISCFLEX	•	•	
EJES DE COMPOSITE EIXO EM MATERIAL COMPOSTO		•		
ACOPLAMIEN- TOS HIDRÁULICOS ACOPLAMIEN- TOS HIDRÁULICOS	ACOPLAMIEN- TOS HIDRÁULICOS DE LLENADO CONSTANTE O ACOPLAMIENTO HIDRÁULICO DE VELOCIDADE FIXA E VARIÁVEL		•	•
FRENOS FREIOS	FRENOS DE DISCO ELECTROMAGNÉTICOS FREIOS ELETROMAGNÉTICOS A DISCO		•	•
	FRENOS DE POLEA ELECTROMAGNÉTICOS FREIOS ELETROMAGNÉTICOS DE SAPATA		•	•
	FRENOS DE DISCO NEUMÁTICOS FREIOS PNEUMÁTICOS A DISCO			
	FRENOS DE DISCO ELECTROHIDRÁULICOS FREIOS ELETROHIDRÁULICOS A DISCO			•
	FRENOS DE POLEA ELECTROHIDRÁULICOS FREIOS ELETROHIDRÁULICOS DE SAPATA			•
	FRENOS DE DISCO HIDRÁULICOS FREIOS HIDRÁULICOS A DISCO			•
	PINZAS DE TORMENTA GRAMPOS DE ANCORAGEM			•
RUEDAS LIBRES Y ANTIRRETORNO CONTRA RECUOS E RODAS LIVRES	RUEDA ANTIRRETORNO DE ALTA VELOCIDAD CONTRA-RECUOS DE ALTA VELOCIDADE			•
	RUEDA ANTIRRETORNO DE BAJA VELOCIDAD CONTRA RECUOS DE BAIXA VELOCIDADE			•
TACOS ANTI-VIBRATORIOS AMORTECEDORES DE VIBRAÇÃO	T SERIES SÉRIE T	•	•	
	VD SERIES SÉRIE VD	•	•	
	VDM SERIES SÉRIE VDM	•	•	
	CV 2000 SERIES SÉRIE CV 2000	•	•	

CUESTIONARIO PARA DIMENSIONAR LOS ACOPLAMIENTOS HIDRÁULICOS

Trabajo N° Trabalho N.º	<input type="text"/>	Rev.	<input type="text"/>
Cliente Cliente	<input type="text"/>	Dirección Endereço	<input type="text"/>
Ref. Cliente Código do Cliente	<input type="text"/>	Contacto Contato	<input type="text"/>
Fecha Data	<input type="text"/>	Email	<input type="text"/>
Aplicación Aplicação	<input type="text"/>		

Lado Propulsor motor eléctrico Lado motriz motor elétrico

Fabricante Fabricante	<input type="text"/>	Modelo Modelo	<input type="text"/>
Potencia nominal Potência nominal (kW)	<input type="text"/>	Arranque Comutação: Estrella delta Estrela/Triângulo	<input type="checkbox"/>
Velocidad nominal Rotação nominal (rpm)	<input type="text"/>	Directo Partida direta	<input type="checkbox"/>
		Otros Outro	<input type="checkbox"/>

Lado Propulsor motor diésel Lado motriz motor diesel

Fabricante Fabricante	<input type="text"/>	Tipo Modelo	<input type="text"/>
Potencia nominal Potência nominal (kW)	<input type="text"/>	2 tiempos 2 tempos	<input type="checkbox"/>
Velocidad nominal Rotação nominal (rpm)	<input type="text"/>	4 tiempos 4 tempos	<input type="checkbox"/>
Núm. Cilindros N.º Cilindros	<input type="text"/>	Motor en V Motor em V	<input type="checkbox"/>
Pistón Pistão ø	<input type="text"/>	ángulo en V Condutor Ângulo reto	<input type="checkbox"/>
Carrera Curso (mm)	<input type="text"/>	en línea Condutor Corporado	<input type="checkbox"/>
		Montaje rígido Montagem rígida	<input type="checkbox"/>
		Montaje elástico en bancada Montagem sobre coxins	<input type="checkbox"/>
Conexión Meio de conexão	Tamaño volante Tamanho do volante (SAEJ620D)	6,5" <input type="checkbox"/>	7,5" <input type="checkbox"/>
		8" <input type="checkbox"/>	10" <input type="checkbox"/>
		11,5" <input type="checkbox"/>	14" <input type="checkbox"/>
		16" <input type="checkbox"/>	18" <input type="checkbox"/>
		21" <input type="checkbox"/>	24" <input type="checkbox"/>
	Brida de conexión Conexão flange de saída	Brida ø (mm) Flange	<input type="text"/>
		Agujeros (mm) Furos PDC	<input type="text"/>
		agujero ø furos	<input type="text"/>
	Centrado ø (mm) centralização (Tolerancia/Tolerância)	hembra Fêmea	<input type="checkbox"/>
		macho Macho	<input type="checkbox"/>
		Num. agujeros. N.º furos	<input type="text"/>

QUESTIONÁRIO PARA SELEÇÃO DE ACOPLAMENTOS HIDRÁULICOS

Máquina accionada Máquina acionada

Descripción de la máquina accionada Descrição da máquina acionada

Par inicial requerido, % deslizamiento al motor Conjugado de partida

80% 120% 140% 170%

Momento de inercia Momento de inércia (kgm²)

Basado en velocidad Baseado na rotação (rpm)

Potencia requerida Potência consumida (kW)

Tiempo de arranque Tempo de partida (s)

Nº Arranques /hora Nº de partidas/hora

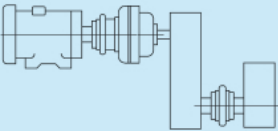
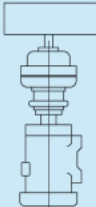
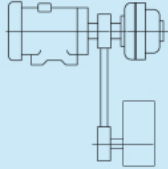
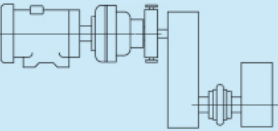
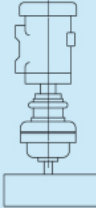
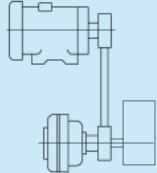
Par máximo Max. Limite de torque (Nm)

Operación uniforme Operação uniforme

Operación no uniforme Operação não uniforme

CUESTIONARIO PARA DIMENSIONAR LOS ACOPLAMIENTOS HIDRÁULICOS

Variantes de diseño Layout do acionamento

Motor en línea Conductor Corporado		Motor en ángulo recto Conductor Ângulo Reto
Horizontal Horizontal	Vertical Vertical	
		
<input type="checkbox"/> Acoplamiento flexible en el eje del motor Acoplamiento flexível montado no eixo do motor	<input type="checkbox"/> Eje del motor en dirección ascendente Eixo do motor para cima	<input type="checkbox"/> Acoplamiento en el eje del motor Acoplamento no eixo do motor
		
<input type="checkbox"/> Acoplamiento flexible y polea/disco de freno montados en el lado de la máquina (montaje invertido) Acoplamiento flexível e polia/disco de freio montados no lado máquina (montagem invertida)	<input type="checkbox"/> Eje del motor en dirección descendente Eixo do motor para baixo	<input type="checkbox"/> Acoplamiento en el eje del motor Acoplamento no eixo da máquina

Condiciones de instalación **Dispositivo arrancador** Dispositivo de partida **Amortiguación de vibraciones** Amortecimento de vibração
 Condições de instalação: **Protección sobrecarga** Proteção de sobrecarga **Factor de arranque deseable** Fator de partida desejado

Temperatura ambiente **Altitud (m.s.n.m.)** **Ambiente** **Polvoriento** Normalmente empoeirado
 Temperatura ambiente (°C) Altitude (m.s.n.m.) Condições do ambiente: **Muy polvoriento** Extremamente empoeirado
 Polvo abrasivo Abrasivamente empoeirado
 Atmósfera agresiva Atmosfera agressiva

QUESTIONÁRIO PARA SELEÇÃO DE ACOPLAMENTOS HIDRÁULICOS

Variantes del diseño Layout do acionamento

Desmontaje radial Desalinhamento radial: **No** Não **Si** Sim

Polea de freno Tambor de freio: **No** Não **Si** Sim

Disco de freno Disco de freio: **No** Não **Si** Sim

Polea para correa en V Polia em V: **No** Não **Si** Sim

ø (mm) **Largo** Comprimento (mm)

ø (mm) **Espesor** Espessura (mm)

ø (mm) **Perfil** Perfil

Num. Canales Canais

Detalles de la conexión del motor (lado tractor) Detalhes do eixo do motor (motriz)

ø d (mm) **Tolerancia** Tolerância

l (mm)

n (Rosca) (rosca)

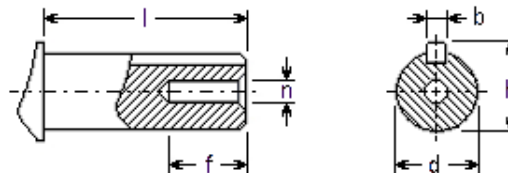
f (mm)

b (mm) **Tolerancia** Tolerância

h (mm) **Tolerancia** Tolerância

Protección IP/NEMA

Caraça NEMA



Detalles de la conexión de la máquina accionada Detalhes do eixo lado máquina

ø d (mm) **Tolerancia** Tolerância

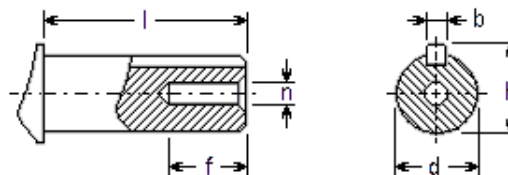
l (mm)

n (Rosca) (rosca)

f (mm)

b (mm) **Tolerancia** Tolerância

h (mm) **Tolerancia** Tolerância



EXPLICACIÓN TÉCNICA

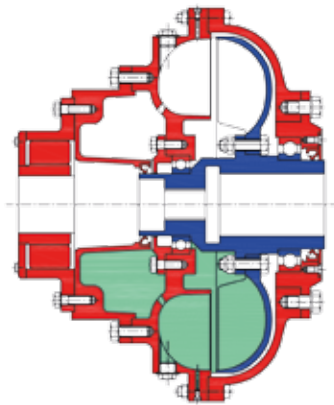
EXPLICAÇÃO TÉCNICA

ACOPLAMIENTOS HIDRÁULICOS

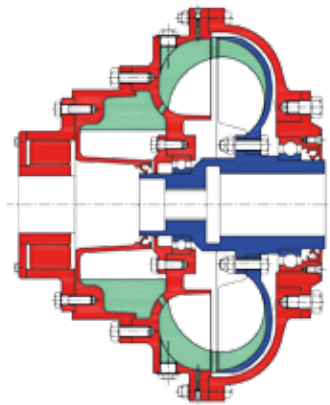
Los acoplamientos hidráulicos de VULKAN son acoplamientos hidrodinámicos basados en el principio de Foettinger. Gracias a la simpleza en el diseño, los acoplamientos hidráulicos están compuestos por un volante impulsor conectado al eje tractor (conectado a su vez con un motor eléctrico o un motor diésel) y un volante arrastrado que conecta la máquina a la que se transmite el par. Cada volante está equipado con álabes y no hay conexión mecánica entre ellos. El acoplamiento está parcialmente lleno con una cantidad específica de fluido (aceite mineral o una combinación de agua y aceite mineral). El par transmitido a través del volante impulsor se convierte en energía hidrocínética haciendo circular el fluido entre los álabes del impulsor y los álabes del volante arrastrado. Esta energía se va transformando de nuevo en energía mecánica aumentando la velocidad del volante arrastrado progresivamente hasta la velocidad nominal.

ACOPLAMENTOS HIDRÁULICOS

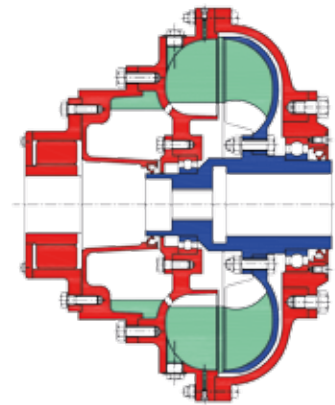
O acoplamento hidráulico VULKAN é um acoplamento hidrodinâmico baseado no princípio de Foettinger. Em sua concepção mais simples, o acoplamento hidráulico é composto por um rotor impulsor conectado ao eixo do motor primário como um motor elétrico ou um motor de combustão interna e um rotor turbina conectado ao eixo da máquina acionada. Cada rotor é equipado com aletas radiais e não há conexão mecânica entre ambos. Um volume específico de fluido (óleo mineral ou uma mistura de óleo mineral e água) preenche o acoplamento. O torque principal, gerado pelo lado motor, é convertido em energia hidrocínética por meio de um vórtice que circula entre as aletas do impulsor e da turbina. Esta energia é então transformada de volta em torque mecânico e transmitida ao eixo da máquina movida.



PARADO ESTACIONÁRIO



ARRANQUE PARTIDA



EN FUNCIONAMIENTO EM OPERAÇÃO

En condición estática, el fluido se encuentra en la parte inferior del acoplamiento. Durante el arranque, la rotación del volante con los álabes crea un vórtice y el fluido comienza a distribuirse entre el volante impulsor y el volante arrastrado debido a las fuerzas dinámicas. Llegado a este punto, el volante arrastrado comienza a girar, pero a una velocidad más baja en comparación con el volante tractor. La velocidad del volante arrastrado comienza a incrementarse hasta llegar a un poco menos que la velocidad nominal del motor, esto genera un deslizamiento relativo necesario para generar la transmisión de potencia. Es posible configurar el tiempo de arranque de la máquina, variando el tiempo que tarda el fluido en llenarse. Por esta razón, los acoplamientos de VULKAN tienen la opción de incorporar cámaras de retardo para el fluido, consiguiendo así que se tarde más tiempo en llenar el acoplamiento y alargando el tiempo de arranque del conjunto.

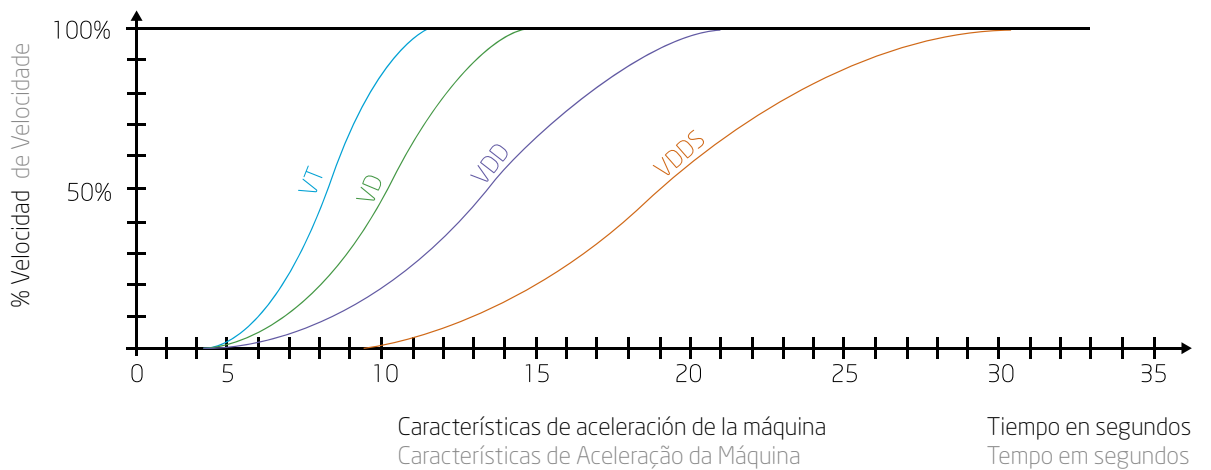
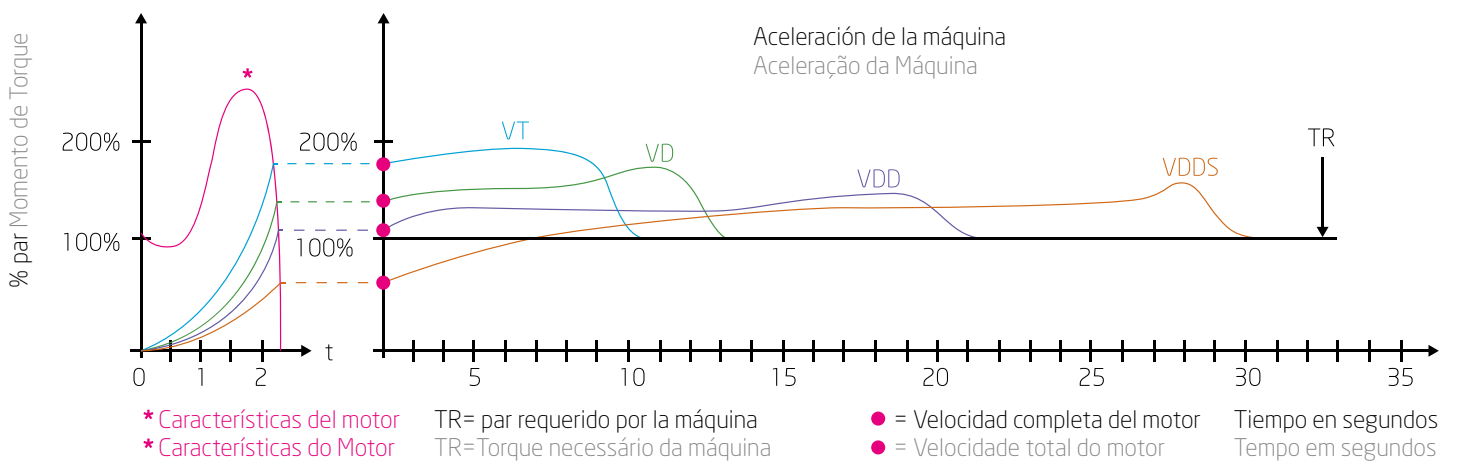
Em condição estacionária, o fluido acomoda-se na posição mais baixa do acoplamento. Durante a partida, a rotação do lado motor cria um vórtice, distribuindo o fluido entre os dois rotores. O lado turbina começa a girar nesse ponto, mas a uma velocidade mais baixa em comparação ao lado do impulsor. Em operação, o impulsor e a turbina giram juntos, com uma pequena diferença de velocidade, necessária para gerar a transmissão de torque (escorregamento). É possível ajustar o tempo de aceleração da máquina acionada, variando o tempo que o fluido necessita para preencher o circuito principal do acoplamento. Por essa razão, os Acoplamentos HIDRÁULICOS VULKAN estão disponíveis com diferentes tamanhos de câmaras de retardo.

EXPLICACIÓN TÉCNICA

EXPLICAÇÃO TÉCNICA

Curva de par característico durante el arranque

Características de torque durante a partida



Los acoplamientos hidráulicos de VULKAN están disponibles en dos diseños: acoplamientos hidráulicos de llenado constante y de llenado variable y son idóneos para las más exigentes aplicaciones. Adicionalmente, pueden equiparse con las siguientes opciones:

- Tapón fusible tarado a diferentes temperaturas
- Fusible y señal eléctrica de disparo
- Sensor de temperatura
- Polea y disco de freno
- Actuador eléctrico o neumático para control de nivel
- Intercambiador de calor
- Bomba de circulación de aceite

Algunas de las aplicaciones típicas para la utilización de los acoplamientos hidráulicos son máquinas con una gran inercia, máquinas que necesiten de un arranque suave o que puedan estar supeditadas a cargas variables durante su operación. Cintas transportadoras, machacadoras, molinos, torres refrigeradoras, centrifugadoras, bombas... Dichas máquinas son aplicaciones típicas para incorporar un acoplamiento hidráulico. Los principales beneficios son:

1. Arranque del motor sin carga.
2. Limitación del par máximo durante el arranque y protección contra sobrecarga.
3. El par máximo a transmitir se puede variar entre el 80% y el 270% del par nominal.
4. Posibilidad de dimensionar el motor basándose sólo en el par nominal y no en el par de arranque.
5. Aceleración progresiva de la máquina arrastrada.

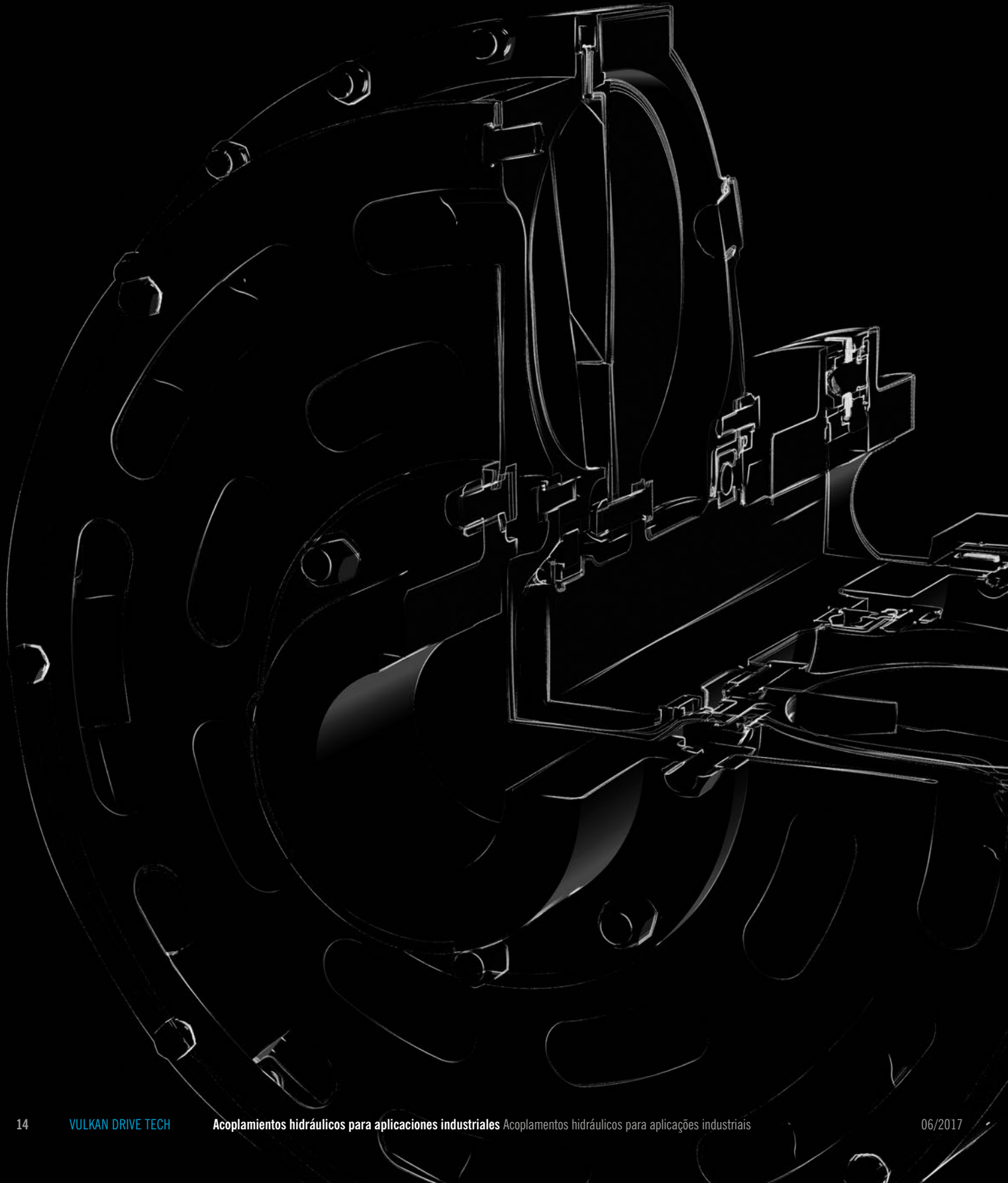
Os Acoplamientos Hidráulicos VULKAN estão disponíveis em modelos de enchimento constante e enchimento variável, para atender aos requisitos das aplicações mais exigentes. Há também um grande número de acessórios à disposição, tais como:

- Bujões fusíveis para diferentes ajustes de temperatura
- Dispositivo termo mecânico e termo elétrico (switch)
- sensor de temperatura
- disco de freio e tambor
- atuador elétrico/ pneumático para controle do pescador
- trocador de calor
- bomba de circulação de óleo

As aplicações típicas para acoplamiento hidráulicos são máquinas de grande inércia que precisam de uma partida suave ou podem estar sujeitas a condições de carga variável durante a operação. Correias transportadoras, trituradores, laminadoras, torres de resfriamento e bombas centrífugas são apenas alguns exemplos de aplicação. Os principais benefícios dos acoplamientos hidráulicos são:

1. Partida do motor sem carga.
2. Limitação da transmissão máxima de torque durante a partida do motor, e consequente proteção contra sobrecarga.
3. O torque máximo transmitido pode ser ajustado entre 80% e 270% do torque de operação.
4. Possibilidade de dimensionar o motor com base no torque operacional e não no torque de partida.
5. Aceleração suave da máquina acionada.

> ACOPLAMENTOS HIDRÁULICOS DE ENCHIMENTO CONSTANTE



ACOPLAMIENTOS HIDRÁULICOS DE LLENADO CONSTANTE

CAPACIDAD DE TRANSMISIÓN DE POTENCIA: HASTA 1.500 KW CAPACIDADE DE TRANSMISSÃO DE ENERGIA: ATÉ 1.500 KW



ACOPLAMIENTO HIDRÁULICO DE LLENADO CONSTANTE

Los acoplamientos hidráulicos de llenado constante de VULKAN son también conocidos como acoplamientos tractores, porque la cantidad de fluido hidráulico que se encuentra en cada acoplamiento es constante. Según el modelo de cámara de retardo que se ensamble, es posible alargar el tiempo que el fluido hidráulico tarda en llegar al circuito principal y consecuentemente dilatar el tiempo de arranque y regular la progresión del arranque. Además, ajustando el nivel de llenado del acoplamiento, se puede variar el nivel de par de salida. Usar un acoplamiento hidráulico de llenado constante, permite al motor acelerar rápidamente hasta su velocidad nominal reduciendo el tiempo en el que el motor estará consumiendo la intensidad de arranque además de que se tendrá el par nominal desde el primer momento. Finalmente, se obtiene una aceleración progresiva y suave de la carga hasta la velocidad nominal menos el deslizamiento.

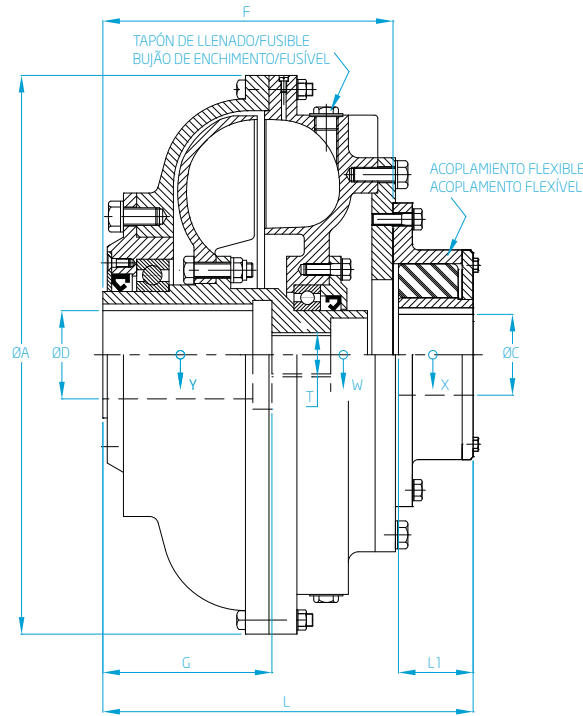
ACOPLAMIENTOS HIDRÁULICOS DE ENCHIMENTO CONSTANTE

Os acoplamentos hidráulicos de enchimento constante da Vulkan também são conhecidos como acoplamentos de tração, já que o volume de fluido hidráulico no circuito principal é constante. Com a utilização de câmaras de retardo de diferentes tamanhos, é possível estender o tempo que o fluido hidráulico leva para atingir a área do circuito principal e consecuentemente suavizar e alongar a partida da máquina acionada. Além disso, ao se ajustar o enchimento do acoplamento hidráulico, pode-se ter uma ampla gama de torques de saída. O uso do acoplamento hidráulico com enchimento constante permite que o motor acelere rapidamente até sua condição de plena velocidade, reduzindo assim o tempo de operação sob alta demanda de corrente; além disso, o torque total de sobrecarga do motor está disponível para a partida da máquina. Por fim, obtém-se uma aceleração suave e progressiva da máquina acionada, até a plena velocidade.

VT-F

Los acoplamientos hidráulicos VT-F son acoplamientos de tipo tractor sin cámara de retardo. El acoplamiento está equipado con un acoplamiento flexible en la entrada para absorber posibles desalineaciones en el montaje. El tapón de llenado y el tapón fusible se encuentran ubicados en la carcasa periférica del acoplamiento para facilitar el acceso. Este modelo dispone de 15 tamaños para poder transmitir una potencia desde 0,1kW hasta 1.500kW.

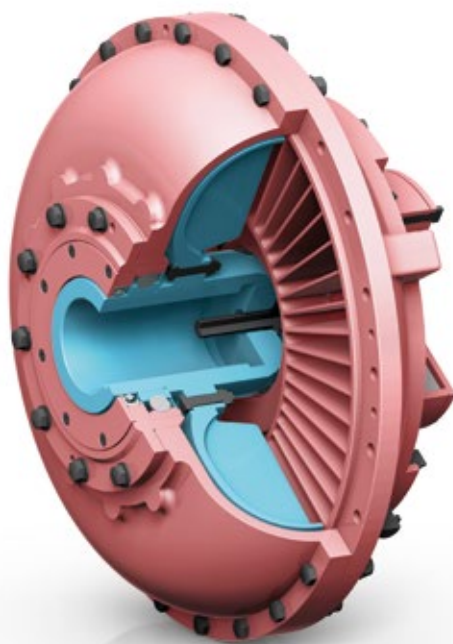
O acoplamento hidráulico VT-F é um acoplamento do tipo tração sem câmara de retardo. Ele está equipado com um acoplamento flexível no lado de entrada, a fim de absorver desalinhamentos de montagem. Para facilitar o acesso, bujões fusíveis e de enchimento estão montados nas paredes periféricas da carcaça do acoplamento. É oferecido em 15 tamanhos, cobrindo uma faixa de potências entre 0,1 e 1.500 kW.



DATOS GEOMÉTRICOS DATOS GEOMÉTRICOS

Tamaño Tamanho	Dimensiones Dimensões		D		F	G	L	T	L ₁	W	W ₁	X	Y	Z ₁	Z ₂	Q	
	A	C	Min.	Max.	Min.	Max.	[mm]	[mm]	[mm]	[mm]	[kg]	[kg]	[kg]	[kg]	[kgm ² GD ²]	[kgm ² GD ²]	[L]
204	237	13	30	20	38	146	80	217	M16x2,0	27	13,7	12	5,0	8,7	0,346	0,235	2,0
266	308	30	55	22	42	172	110	226	M20x2,5	51	21,0	18	7,0	14,0	0,540	0,270	3,4
290	340	30	55	25	48	184	110	238	M20x2,5	51	25,5	22	8,5	17,0	0,800	0,298	4,0
320	380	30	55	32	60	196	115	250	M30x3,5	51	40,5	35	15,0	25,5	1,350	0,374	6,2
370	434	35	70	32	60	219	140	276	M30x3,5	54	52,4	44	21,5	30,9	2,600	0,627	9,5
410	454	40	75	32	80	248	155	311	M30x3,5	60	87,3	75	25,0	62,3	4,750	0,876	14,0
450	521	40	85	32	80	259	170	329	M30x3,5	67	111,8	96	36,0	75,8	6,800	1,770	18,0
500	595	55	95	32	90	264	170	353	M30x3,5	86	142,2	118	40,0	102,2	12,600	2,530	27,6
540	630	55	95	32	90	299	170	388	M30x3,5	86	173,2	144	49,0	124,2	17,500	3,680	33,2
580	660	55	115	32	110	303	176	401	M30x3,5	95	207,3	170	60,0	147,3	24,000	5,560	42,5
660	749	55	115	32	110	334	180	432	M30x3,5	95	297,7	245	85,0	212,7	37,000	8,535	60,0
740	838	55	115	32	145	403	240	501	M30x3,5	95	355,2	285	95,0	260,2	65,000	17,850	80,0
810	914	70	140	40	145	492	305	611	M36x4,0	114	386,6	290	105,0	281,6	102,000	27,250	110,0
910	1.032	70	140	50	190	498	285	617	48x8 TRAP.	114	554,7	430	245,0	309,7	198,000	38,150	142,0
1040	1.162	80	170	60	190	526	315	659	48x8 TRAP.	127	629,6	454	308,0	321,6	275,000	66,500	200,0

W= Peso total de la unidad con aceite, W1 = peso neto de la unidad sin aceite, X= Fuerza de reacción en el volante tractor que el cojinete del motor ha de resistir, Y= Fuerza de reacción en el acoplamiento flexible que ha de resistir el cojinete de la máquina arrastrada, Q= Cantidad de aceite estimada (litros), Momentos de Inercia: Z1= partes primarias, Z2= partes secundarias
 W= Peso total da unidade preenchida; W1 = Peso total da unidade vazia; X= Reação ao peso no disco acionador, a ser suportada pelo mancal do motor; Y= Reação ao peso no acoplamento flexível, a ser suportada pelo mancal do maquinário acionado; Q= Volume aproximado de óleo (em litros), Momentos de Inércia: Z1 = partes primárias, Z2 = partes secundárias



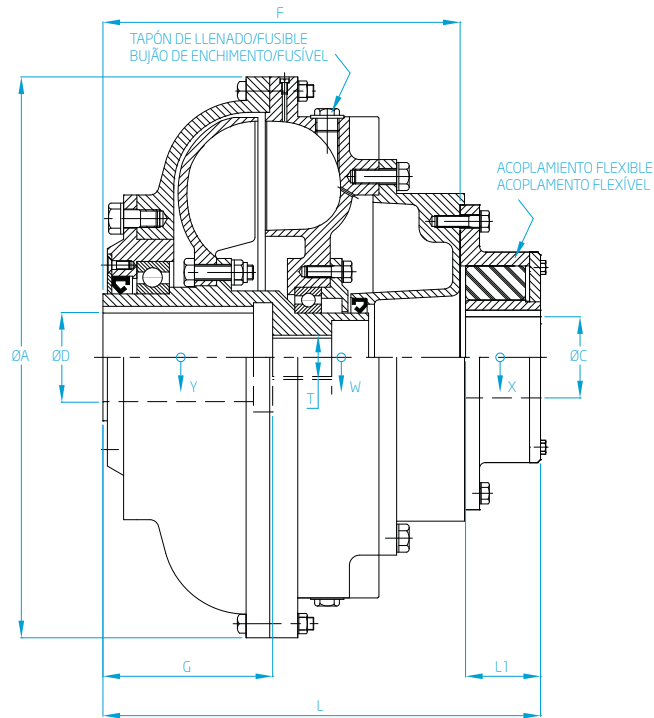
POTENCIA NOMINAL POTÊNCIA NOMINAL

Tamaño Tamanho	Máxima transmisión de Potencia a varias velocidades Potência operacional máxima (em kW) em várias velocidades de operação						
	720 [rpm]	870 [rpm]	960 [rpm]	1.170 [rpm]	1.450 [rpm]	1.750 [rpm]	2.950 [rpm]
204	0,40	0,70	0,90	2,40	3,00	5,16	17,50
266	1,50	2,50	3,70	7,50	12,00	20,00	30,00
290	2,80	4,56	5,86	10,61	22,00	31,70	73,36
320	4,00	7,00	10,00	14,99	34,00	56,00	86,90
370	5,92	11,20	15,83	29,10	55,67	79,00	140,00
410	11,00	19,18	26,00	47,07	91,00	125,00	275,00
450	16,67	29,52	39,73	71,91	134,00	185,00	450,00
500	30,90	55,50	74,10	131,39	175,00	275,00	-
540	47,00	82,00	110,00	182,00	260,00	408,00	-
580	59,78	105,17	142,13	239,43	346,15	500,00	-
660	105,30	186,90	255,69	359,67	600,00	715,00	-
740	200,00	337,00	388,00	567,00	783,00	-	-
810	326,61	490,00	600,00	699,00	1.150,00	-	-
910	532,00	760,00	860,00	1.192,00	-	-	-
1040	870,00	1.150,00	1.252,00	1.496,00	-	-	-

VD-F

El acoplamiento hidráulico VD-F es un acoplamiento de tipo tractor con cámara de retardo. Los componentes principales están hechos de fundición de aluminio. La cámara de retardo permite alargar el tiempo de arranque de la máquina arrastrada con el fin de conseguir una aceleración más suave. El acoplamiento está equipado con un acoplamiento flexible en la conexión de entrada para absorber las posibles desalineaciones del montaje. Tanto el tapón fusible como el de rellenado, se encuentran en la superficie periférica de la carcasa del acoplamiento para facilitar el acceso. El acoplamiento se ofrece en 13 tamaños para poder transmitir un nivel de potencia desde 0,1kW hasta 1.500 kW.

O acoplamiento hidráulico VD-F é um acoplamento do tipo tração com câmara de retardo. Seus principais componentes são feitos em alumínio fundido. A câmara de retardo permite estender o tempo de partida da máquina acionada, resultando em uma aceleração bastante suave. Ele está equipado com um acoplamento flexível no lado de entrada, a fim de absorver desalinhamentos de montagem. Para facilitar o acesso, bujões fusíveis e de enchimento estão montados nas paredes periféricas da carcaça do acoplamento. É oferecido em 13 tamanhos, cobrindo uma faixa de potências entre 0,1 e 1.500 kW.

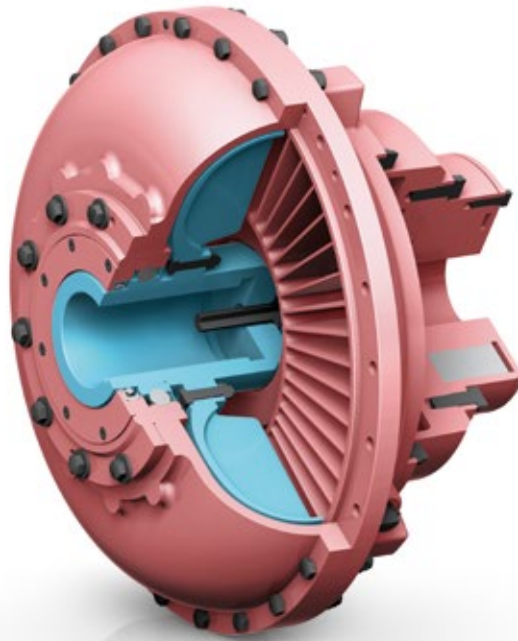


DATOS GEOMÉTRICOS DATOS GEOMÉTRICOS

Tamaño Dimensiones
Tamanho Dimensões

	A		C		D		F	G	L	T	L ₁	W	W ₁	X	Y	Z ₁	Z ₂	Q
	[mm]	[mm]	[mm]	[mm]	[mm]	[mm]												
290	340	30	55	25	48	215	110	270	M20x2,5	51	28,0	24	9	19,0	0,95	0,298	4,5	
320	380	30	55	32	60	242	115	296	M30x3,5	51	44,3	38	15	29,3	1,48	0,374	7,2	
370	434	35	70	32	60	280	140	338	M30x3,5	54	58,0	49	20	38,0	2,80	0,627	10,8	
410	454	40	75	32	80	319	155	383	M30x3,5	60	95,8	80	25	70,8	4,95	0,876	15,8	
450	521	40	85	32	80	339	170	409	M30x3,5	67	124,0	106	36	88,0	7,10	1,770	20,5	
500	595	55	95	32	90	337	170	426	M30x3,5	86	162,0	135	40	122,0	13,20	2,530	30,8	
540	630	55	95	32	90	363	170	452	M30x3,5	86	187,3	154	49	138,3	21,50	3,680	38,0	
580	660	55	115	32	110	357	176	455	M30x3,5	95	226,3	185	60	166,3	36,50	5,560	47,0	
660	749	55	115	32	110	416	180	514	M30x3,5	95	319,7	260	85	234,7	40,00	8,535	68,0	
740	838	55	115	32	145	515	240	613	M30x3,5	95	383,2	305	95	288,2	68,00	17,850	89,0	
810	914	70	140	40	145	531	305	650	M36x4,0	114	420,4	315	105	315,4	107,00	27,250	120,0	
910	1.032	70	140	50	190	618	285	737	48x8 TRAP.	114	595,2	460	245	350,2	205,00	38,150	154,0	
1040	1.162	80	170	60	190	662	315	795	48x8 TRAP.	127	705,4	514	308	397,0	290,00	66,500	218,0	

W= Peso total de la unidad con aceite , W1 = peso neto de la unidad sin aceite , X= Fuerza de reacción en el volante tractor que el cojinete del motor ha de resistir , Y= Fuerza de reacción en el acoplamiento flexible que ha de resistir el cojinete de la máquina arrastrada , Q= Cantidad de aceite estimada (litros), Momentos de Inercia: Z1 = partes primarias, Z2= partes secundarias
W= Peso total da unidade preenchida; W1 = Peso total da unidade vazia; X= Reação ao peso no disco acionador, a ser suportada pelo mancal do motor; Y= Reação ao peso no acoplamento flexível, a ser suportada pelo mancal do maquinário acionado; Q= Volume aproximado de óleo (em litros); Momentos de Inércia: Z1 = Partes principais, Z2= Partes secundárias



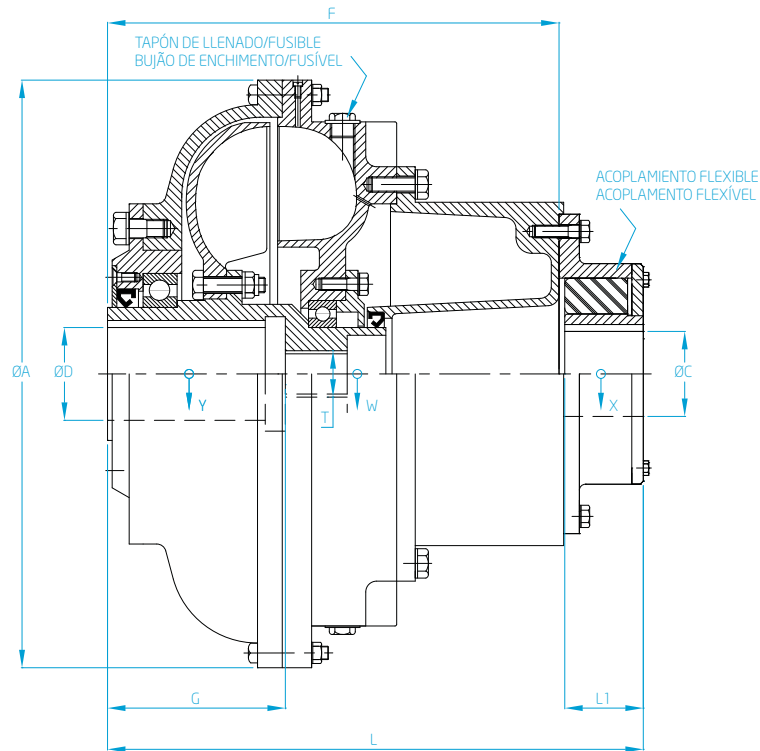
POTENCIA NOMINAL POTÊNCIA NOMINAL

Tamaño Tamanho	Máxima transmisión de Potencia a varias velocidades Potência operacional máxima (em kW) em várias velocidades de operação						
	720	870	960	1.170	1.450	1.750	2.950
	[rpm]	[rpm]	[rpm]	[rpm]	[rpm]	[rpm]	[rpm]
290	2,80	4,56	5,86	10,61	22,00	31,7	73,36
320	4,00	7,00	10,00	14,99	34,00	56,0	86,90
370	5,92	11,20	15,83	29,10	55,67	79,0	140,00
410	11,00	19,18	26,00	47,07	91,00	125,0	275,00
450	16,67	29,52	39,73	71,91	134,00	185,0	450,00
500	30,90	55,50	74,10	131,39	175,00	275,0	-
540	47,00	82,00	110,00	182,00	260,00	408,0	-
580	59,78	105,17	142,13	239,43	346,15	500,0	-
660	105,30	186,90	255,69	359,67	600,00	715,0	-
740	199,48	337,00	388,00	567,00	783,00	-	-
810	326,61	490,00	600,00	699,00	1.150,00	-	-
910	532,00	760,00	860,00	1.192,00	-	-	-
1040	870,00	1.150,00	1.252,00	1.496,00	-	-	-

VDD-F

El acoplamiento hidráulico VDD-F es de tipo tractor basado en el diseño primitivo del modelo VD-F, pero con una cámara de retardo con más capacidad, esto hace que la aceleración de la máquina arrastrada sea todavía más suave. El acoplamiento está equipado con un acoplamiento elástico a la entrada con el fin de absorber desalineaciones que puedan ocurrir durante el montaje. Tanto el tapón fusible como el de rellenado, se encuentran en la superficie periférica de la carcasa del acoplamiento para facilitar el acceso. El acoplamiento se ofrece en 13 tamaños para poder transmitir un nivel de potencia desde 0,1kW hasta 1.500 kW.

O acoplamiento hidráulico VDD-F é um acoplamento do tipo tração baseado no design VD-F, mas com uma câmara de retardo alongada, viabilizando uma aceleração ainda mais suave da máquina acionada. Ele está equipado com um acoplamento flexível no lado de entrada, a fim de absorver desalinhamentos de montagem. Para facilitar o acesso, bujões fusíveis e de enchimento estão montados nas paredes periféricas da carcaça do acoplamento. É oferecido em 13 tamanhos, cobrindo uma faixa de potências entre 0,1 e 1.500 kW.

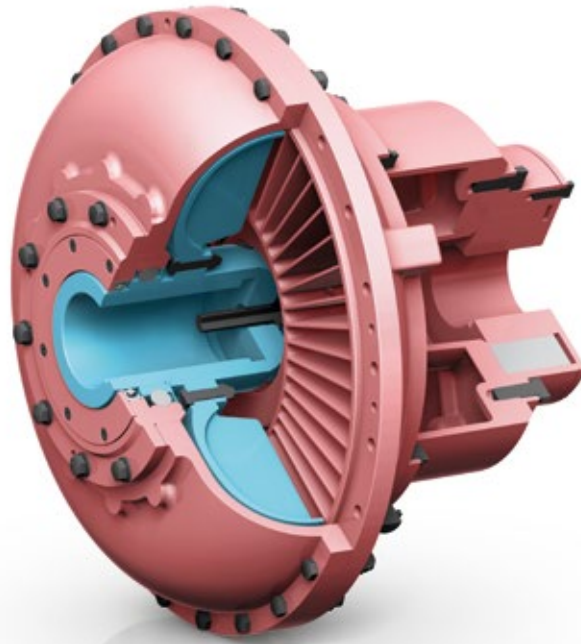


DATOS GEOMÉTRICOS DATOS GEOMÉTRICOS

Tamaño Dimensiones
Tamanho Dimensões

	A		C		D		F	G	L	T	L ₁	W	W ₁	X	Y	Z ₁	Z ₂	Q
	[mm]	[mm] Min. Max.	[mm] Min. Max.	[mm] Min. Max.	[mm] Min. Max.	[mm]	[mm]	[mm]	[mm]	[mm]	[kg]	[kg]	[kg]	[kg]	[kgm ² GD ²]	[kgm ² GD ²]	[L]	
290	340	30	55	25	48	265	110	320	M20x2,5	51	32,9	29,0	9,0	24,0	1,10	0,298	4,5	
320	380	30	55	32	60	296	115	350	M30x3,5	51	47,3	41,0	15,0	32,2	1,68	0,374	7,2	
370	434	35	70	32	60	316	140	374	M30x3,5	54	72,8	63,3	21,3	51,5	3,12	0,627	10,8	
410	454	40	75	32	80	377	155	441	M30x3,5	60	98,9	85,0	25,0	73,9	5,15	0,876	15,8	
450	521	40	85	32	80	402	170	472	M30x3,5	67	134,0	116,0	36,0	98,0	7,40	1,770	20,5	
500	595	55	95	32	90	402	170	491	M30x3,5	86	172,0	145,0	40,0	132,0	13,80	2,530	30,8	
540	630	55	95	32	90	433	170	522	M30x3,5	86	211,4	178,0	49,0	162,4	23,50	4,100	38,0	
580	660	55	115	32	110	431	176	539	M30x3,5	95	241,3	200,0	60,0	181,3	32,50	5,560	47,0	
660	749	55	115	32	110	478	180	576	M30x3,5	95	334,7	275,0	85,0	249,7	43,00	8,535	68,0	
740	838	55	115	32	145	610	240	708	M30x3,5	95	403,2	325,0	95,0	308,2	72,00	17,850	89,0	
810	914	70	140	40	145	605	305	724	M36x4,0	114	435,4	330,0	105,0	330,4	112,00	27,250	120,0	
910	1.032	70	140	50	190	764	285	883	48x8 TRAP.	114	875,2	740,0	245,0	630,2	215,00	38,150	154,0	
1040	1.162	80	170	60	190	813	315	946	48x8 TRAP.	127	1181,0	990,0	340,0	841,0	308,00	66,500	218,0	

W= Peso total de la unidad con aceite , W1 = peso neto de la unidad sin aceite , X= Fuerza de reacción en el volante tractor que el cojinete del motor ha de resistir , Y= Fuerza de reacción en el acoplamiento flexible que ha de resistir el cojinete de la máquina arrastrada , Q= Cantidad de aceite estimada (litros), Momentos de Inercia: Z1 = partes primarias, Z2= partes secundarias
W= Peso total da unidade preenchida; W1 = Peso total da unidade vazia; X= Reação ao peso no disco acionador, a ser suportada pelo mancal do motor; Y= Reação ao peso no acoplamento flexível, a ser suportada pelo mancal do maquinário acionado; Q= Volume aproximado de óleo (em litros); Momentos de Inércia: Z1 = Partes principais, Z2= Partes secundárias



POTENCIA NOMINAL POTÊNCIA NOMINAL

Tamaño
Tamanho

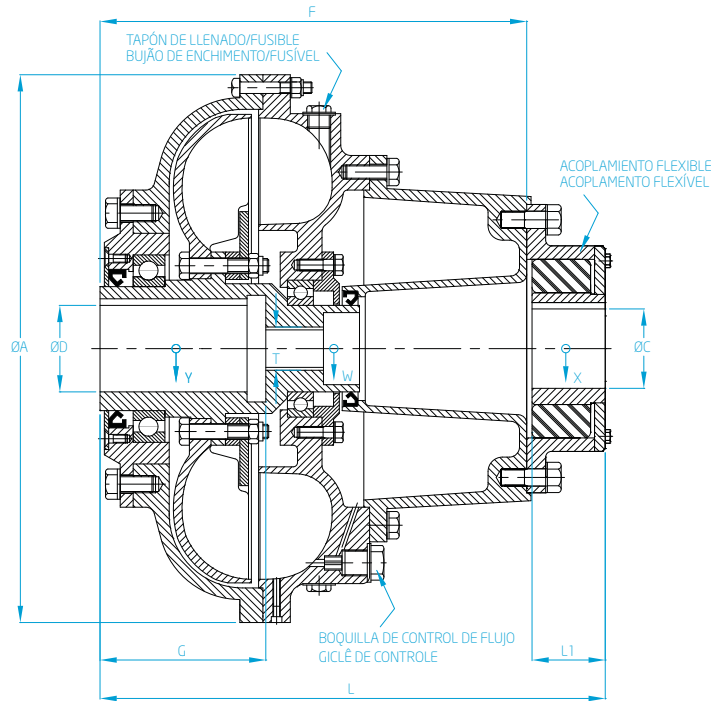
Máxima transmisión de Potencia a varias velocidades
Potência operacional máxima (em kW) em várias velocidades de operação

	720	870	960	1.170	1.450	1.750	2.950
	[rpm]	[rpm]	[rpm]	[rpm]	[rpm]	[rpm]	[rpm]
290	2,80	4,56	5,86	10,61	22,00	31,7	73,36
320	4,00	7,00	10,00	14,99	34,00	56,0	86,90
370	5,92	11,20	15,83	29,10	55,67	79,0	140,00
410	11,00	19,18	26,00	47,07	91,00	125,0	275,00
450	16,67	29,52	39,73	71,91	134,00	185,0	450,00
500	30,90	55,50	74,10	131,39	175,00	275,0	-
540	47,00	82,00	110,00	182,00	260,00	408,0	-
580	59,78	105,17	142,13	239,43	346,15	500,0	-
660	105,30	186,90	255,69	359,67	600,00	715,0	-
740	199,48	337,00	388,00	567,00	783,00	-	-
810	326,61	490,00	600,00	699,00	1.150,00	-	-
910	532,00	760,00	860,00	1.192,00	-	-	-
1040	870,00	1.150,00	1.252,00	1.496,00	-	-	-

VDDS-F

El acoplamiento hidráulico VDDS-F es de tipo tractor basado en el modelo VDD-F primitivo. Dispone de una cámara de retardo con gran capacidad para que la aceleración de la máquina sea lo más suave posible. Adicionalmente a esto, el acoplamiento lleva equipada una boquilla para el control de caudal de aceite. Este dispositivo habilita la posibilidad de ajustar el tiempo de aceleración y el caudal de aceite en campo sin tener que desmontar el acoplamiento. El equipo está montado junto con un acoplamiento elástico a la entrada con el fin de absorber desalineaciones que puedan ocurrir durante el montaje. El acoplamiento hidráulico se ofrece en 13 tamaños para poder transmitir un nivel de potencia desde 0,1kW hasta 1.500 kW.

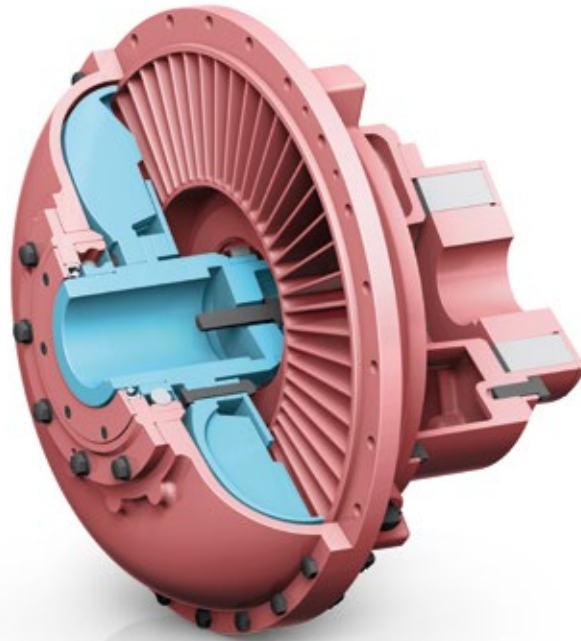
O acoplamiento hidráulico VDDS-F é um acoplamento do tipo tração com uma câmara de retardo alongada, permitindo uma aceleração bastante suave da máquina acionada. Ele é equipado também com parafuso ciclê ajustável, para permitir o ajuste do tempo de aceleração e fluxo de óleo no próprio local, sem que seja preciso abrir a unidade. Ele está equipado ainda com um acoplamento flexível no lado de entrada, a fim de absorver desalinhamentos de montagem. Está disponível em 13 tamanhos, para cobrir uma faixa de potências entre 0,1 e 1.500 kW.



DATOS GEOMÉTRICOS DATOS GEOMÉTRICOS

Tamaño Tamanho	Dimensiones Dimensões																
	A	C		D		F	G	L	T	L ₁	W	W ₁	X	Y	Z ₁	Z ₂	Q
	[mm]	[mm] Min.	[mm] Max.	[mm] Min.	[mm] Max.	[mm]	[mm]	[mm]	[mm]	[mm]	[kg]	[kg]	[kg]	[kg]	[kgm ²] cm ²	[kgm ²] cm ²	[L]
290	340	30	55	25	48	265	110	320	M20x2,5	51	33,0	29,0	9,0	24,0	1,10	0,298	4,5
320	380	30	55	32	60	296	115	350	M30x3,5	51	47,3	41,0	15,0	32,3	1,68	0,374	7,2
370	434	35	70	32	60	316	140	374	M30x3,5	54	72,8	63,3	21,3	51,5	3,12	0,627	10,8
410	454	40	75	32	80	377	155	441	M30x3,5	60	98,9	85,0	25,0	73,9	5,15	0,876	15,8
450	521	40	85	32	80	402	170	472	M30x3,5	67	134,0	116,0	36,0	98,0	7,40	1,770	20,5
500	595	55	95	32	90	402	170	491	M30x3,5	86	172,0	145,0	40,0	132,0	13,80	2,530	30,8
540	630	55	95	32	90	433	170	522	M30x3,5	86	211,4	178,0	49,0	162,4	23,50	4,100	38,0
580	660	55	115	32	110	441	176	539	M30x3,5	95	241,3	200,0	60,0	181,3	32,50	5,560	47,0
660	749	55	115	32	110	478	180	576	M30x3,5	95	334,7	275,0	85,0	249,7	43,00	8,535	68,0
740	838	55	115	32	145	610	240	708	M30x3,5	95	403,2	325,0	95,0	308,2	72,00	17,805	89,0
810	914	70	140	40	145	605	305	724	M36x4,0	114	435,4	330,0	105,0	330,4	112,00	27,250	120,0
910	1.032	70	140	50	190	764	285	883	48x8 TRAP.	114	875,2	740,0	245,0	630,2	215,00	38,150	154,0
1040	1.162	80	170	60	190	813	315	946	48x8 TRAP.	127	1.181,0	990,0	340,0	841,0	308,00	66,500	218,0

W= Peso total de la unidad con aceite , W1=peso neto de la unidad sin aceite , X= Fuerza de reaccion en el volante tractor que el cojinete del motor ha de resistir , Y= Fuerza de reaccion en el acoplamiento flexible que ha de resistir el cojinete de la máquina arrastrada, Q= Cantidad de aceite estimada (litros), Momentos de Inercia: Z1= partes primarias, Z2= partes secundarias
W= Peso total da unidade preenchida; W1= Peso total da unidade vazia; X= Reação ao peso no disco acionador, a ser suportada pelo mancal do motor; Y= Reação ao peso no acoplamento flexível, a ser suportada pelo mancal do maquinário acionado; Q= Volume aproximado de óleo (em litros); Momentos de Inércia: Z1= Partes principais, Z2= Partes secundárias



POTENCIA NOMINAL POTÊNCIA NOMINAL

Tamaño
Tamanho

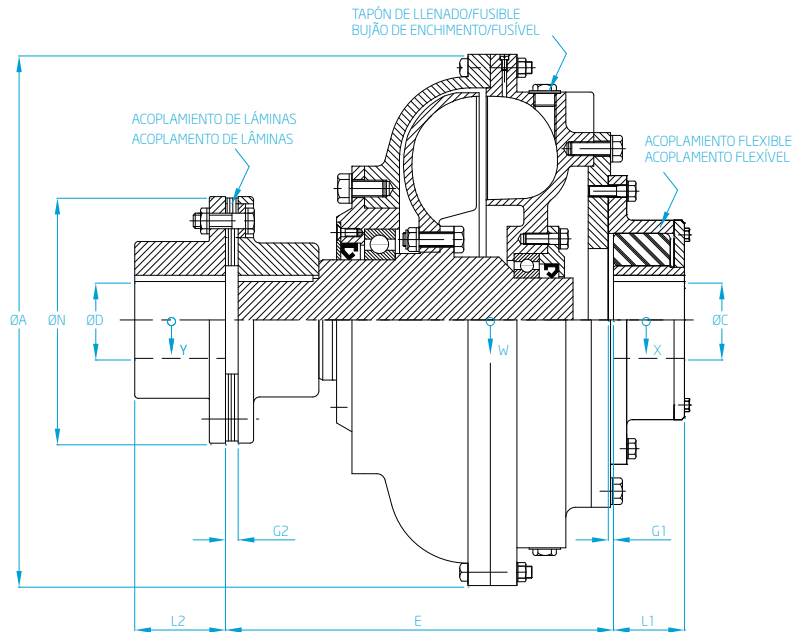
Máxima transmisión de Potencia a varias velocidades
Potência operacional máxima (em kW) em várias velocidades de operação

	720	870	960	1.170	1.450	1.750	2.950
	[rpm]	[rpm]	[rpm]	[rpm]	[rpm]	[rpm]	[rpm]
290	2,80	4,56	5,86	10,61	22,00	31,7	73,36
320	4,00	7,00	10,00	14,99	34,00	56,0	86,90
370	5,92	11,20	15,83	29,10	55,67	79,0	140,00
410	11,00	19,18	26,00	47,07	91,00	125,0	275,00
450	16,67	29,52	39,73	71,91	134,00	185,0	450,00
500	30,90	55,50	74,10	131,39	175,00	275,0	-
540	47,00	82,00	110,00	182,00	260,00	408,0	-
580	59,78	105,17	142,13	239,43	346,15	500,0	-
660	105,30	186,90	255,69	359,67	600,00	715,0	-
740	199,48	337,00	388,00	567,00	783,00	-	-
810	326,61	490,00	600,00	699,00	1.150,00	-	-
910	532,00	760,00	860,00	1.192,00	-	-	-
1040	870,00	1.150,00	1.252,00	1.496,00	-	-	-

VT-F-R

Los acoplamientos hidráulicos VT-F-R son acoplamientos de tipo tractor basados en diseño del modelo VT-F, pero con un acoplamiento de discos en la conexión de salida para absorber cualquier tipo de desalineación en el montaje. El tapón de llenado y el tapón fusible se encuentran ubicados en la carcasa periférica del acoplamiento para facilitar el acceso. Este modelo dispone de 15 tamaños para poder transmitir una potencia desde 0,1kW hasta 1.500kW.

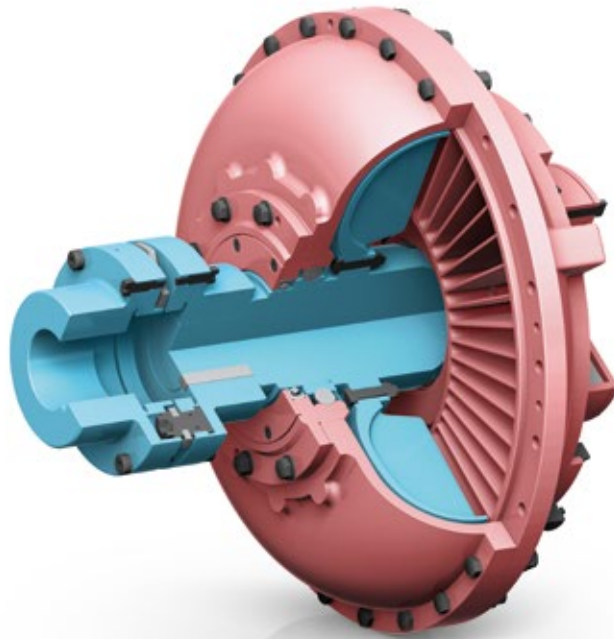
O acoplamento hidráulico VT-F-R é um acoplamento do tipo tração baseado no design VT-F, mas com um acoplamento de lâminas no lado de saída, a fim de absorver possíveis desalinhamentos de montagem. Para facilitar o acesso, bujões fusíveis e de enchimento estão montados nas paredes periféricas da carcaça do acoplamento. É oferecido em 13 tamanhos, cobrindo uma faixa de potências entre 0,1 e 1.500 kW.



DATOS GEOMÉTRICOS DATOS GEOMÉTRICOS

Tamaño Tamanho	Dimensiones Dimensões		D		E	G ₁	G ₂	L ₁	L ₂	N	W	W ₁	X	Y	Z ₁	Z ₂	Q	
	A	C	mm Min.	mm Max.														mm Min.
290	340	30	55	12,7	55	258	3,2	9,5	51	51	165	39,9	36	27,9	12,0	0,95	0,325	4,5
320	380	30	55	12,7	55	265	3,2	9,5	51	51	165	53,3	47	37,1	16,2	1,48	0,415	7,2
370	434	35	70	19,0	70	294	3,2	12,7	54	67	191	81,4	72	57,1	24,3	2,80	0,690	10,8
410	454	40	75	19,0	70	321	3,2	12,7	60	67	191	109,8	96	84,8	25,0	4,95	0,975	15,8
450	521	40	85	25,4	76	350	3,2	12,7	67	70	222	148,0	130	111,0	37,0	7,10	2,565	20,5
500	595	55	95	25,4	76	368	3,2	12,7	86	70	222	200,0	173	157,0	43,0	13,20	3,400	30,8
540	630	55	95	25,4	76	411	3,2	12,7	86	70	222	223,0	195	177,0	46,0	20,20	4,100	32,0
580	660	55	115	25,4	100	452	3,2	19,0	95	95	260	286,2	245	221,2	65,0	36,50	7,000	47,0
660	749	55	115	25,4	100	468	3,2	19,0	95	95	260	380,7	321	289,7	91,0	40,00	10,260	68,0
740	838	55	115	38,1	115	526	3,2	22,0	95	114	324	443,1	365	343,1	100,0	68,00	19,850	89,0
810	914	70	115	38,1	115	644	3,2	22,0	95	114	324	754,3	649	550,3	204,0	107,00	31,500	120,0
910	1.032	70	140	50,8	150	655	4,8	22,0	114	140	381	950,2	815	700,2	250,0	205,00	43,000	154,0
1040	1.162	80	170	50,8	150	698	6,4	22,0	127	140	381	1.246,4	1.055	906,4	340,0	290,00	78,800	218,0

W= Peso total de la unidad con aceite , W1 = peso neto de la unidad sin aceite , X= Fuerza de reacción en el volante tractor que el cojinete del motor ha de resistir , Y= Fuerza de reacción en el acoplamiento flexible que ha de resistir el cojinete de la máquina arrastrada , Q= Cantidad de aceite estimada (litros), Momentos de Inercia: Z1 = partes primarias, Z2= partes secundarias
 W= Peso total da unidade preenchida; W1 = Peso total da unidade vazia; X= Reação ao peso no disco acionador, a ser suportada pelo mancal do motor; Y= Reação ao peso no acoplamento flexível, a ser suportada pelo mancal do maquinário acionado; Q= Volume aproximado de óleo (em litros); Momentos de Inércia: Z1 = Partes principais, Z2= Partes secundárias



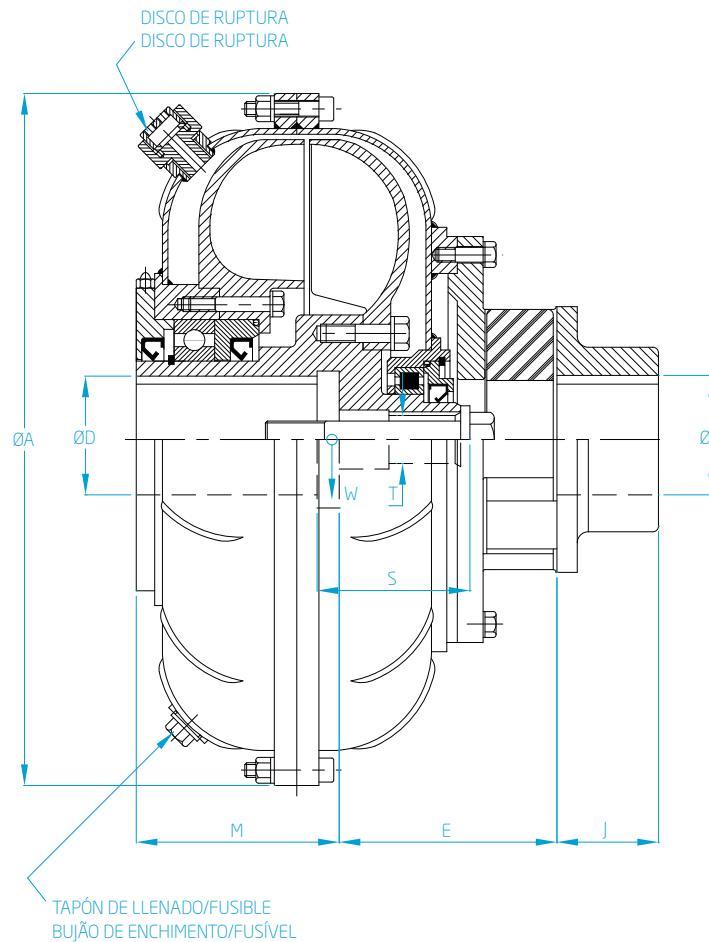
POTENCIA NOMINAL POTÊNCIA NOMINAL

Tamaño Tamanho	Máxima transmisión de Potencia a varias velocidades Potência operacional máxima (em kW) em várias velocidades de operação						
	720 [rpm]	870 [rpm]	960 [rpm]	1.170 [rpm]	1.450 [rpm]	1.750 [rpm]	2.950 [rpm]
290	2,80	4,56	5,86	10,61	22,00	31,7	73,36
320	4,00	7,00	10,00	14,99	34,00	56,0	86,90
370	5,92	11,20	15,83	29,10	55,67	79,0	140,00
410	11,00	19,18	26,00	47,07	91,00	125,0	275,00
450	16,67	29,52	39,73	71,91	134,00	185,0	450,00
500	30,90	55,50	74,10	131,39	175,00	275,0	-
540	47,00	82,00	110,00	182,00	260,00	408,0	-
580	59,78	105,17	142,13	239,43	346,15	500,0	-
660	105,30	186,90	255,69	359,67	600,00	715,0	-
740	200,00	337,00	388,00	567,00	783,00	-	-
810	326,61	490,00	600,00	699,00	1.150,00	-	-
910	532,00	760,00	860,00	1.192,00	-	-	-
1040	870,00	1.150,00	1.252,00	1.496,00	-	-	-

VTW-F

El acoplamiento hidráulico modelo VTW-F es de tipo tractor sin cámara de retardo. Dispone de una carcasa de acero embutida, siendo más compacto, robusto y perfecto para su uso en minas subterráneas de carbón o cualquier otra atmósfera que pueda ser explosiva y donde el aluminio no sea un material permitido. Una mezcla especial de agua y fluido resistente al fuego se usa como medio de transmisión en vez del aceite hidráulico. Se ofrece en 6 diferentes tamaños y pueden transmitir una potencia desde 0,1kW hasta 184 kW.

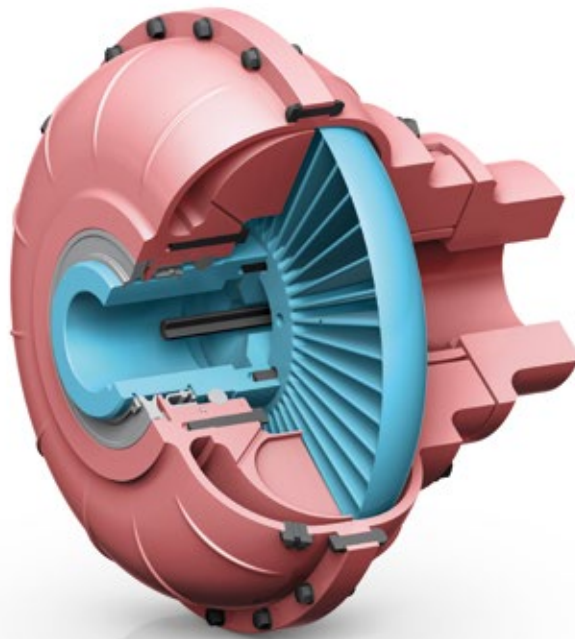
O acoplamiento hidráulico VTW-F é um acoplamento do tipo tração sem câmara de retardo. Ele possui uma carcaça de aço com design especial, que o torna bastante compacto, excepcionalmente robusto e ideal para uso subterrâneo, em minas de carvão, ou ainda outros locais com atmosfera explosiva, onde o uso do alumínio é restrito. Como meio de transmissão, utiliza uma mistura especial de água e fluido resistente ao fogo, em vez do fluido hidráulico tradicional. É oferecido em 6 tamanhos, cobrindo uma faixa de potências entre 0,1 e 184 kW.



DATOS GEOMÉTRICOS DATOS GEOMÉTRICOS

Tamaño Tamanho	Dimensiones Dimensões		D		E	J	M	S	T	W	W ₁	Q	Z ₁	Z ₂	
	A	C	Min.	Max.	Min.	Max.	[mm]	[mm]	[mm]	[kg]	[kg]	[L]	[kgm ² GD ²]	[kgm ² GD ²]	
46	350	25	60	22	42	138	55,0	80	83	M20x2,5	34,4	30,0	5,0	0,248	1,7
51	375	25	60	32	60	138	55,0	90	83	M30x3,5	48,8	41,0	8,9	0,324	2,4
58	418	30	80	32	60	170	70,5	90	106	M30x3,5	58,9	51,0	9,0	0,448	3,1
65	475	35	100	32	80	209	90,0	120	103	M30x3,5	74,8	62,9	13,5	0,840	4,8
71	513	35	100	32	80	205	90,0	140	115	M30x3,5	98,9	84,0	17,0	1,352	7,5
80	584	35	95	35	95	200	90,0	170	95	M30x3,5	153,9	124,9	33,0	2,242	12,2

W= Peso total de la unidad llena, W1 = peso total de la unidad sin llenar, Q= Cantidad de agua estimada (litros), Momentos de Inercia: Z1 = partes primarias, Z2= partes secundarias
 W= Peso total da unidade preenchida; W1 = Peso total da unidade vazia; Q= Volume aproximado de água (em litros); Momentos de Inércia: Z1 = Partes principais, Z2= Partes secundárias



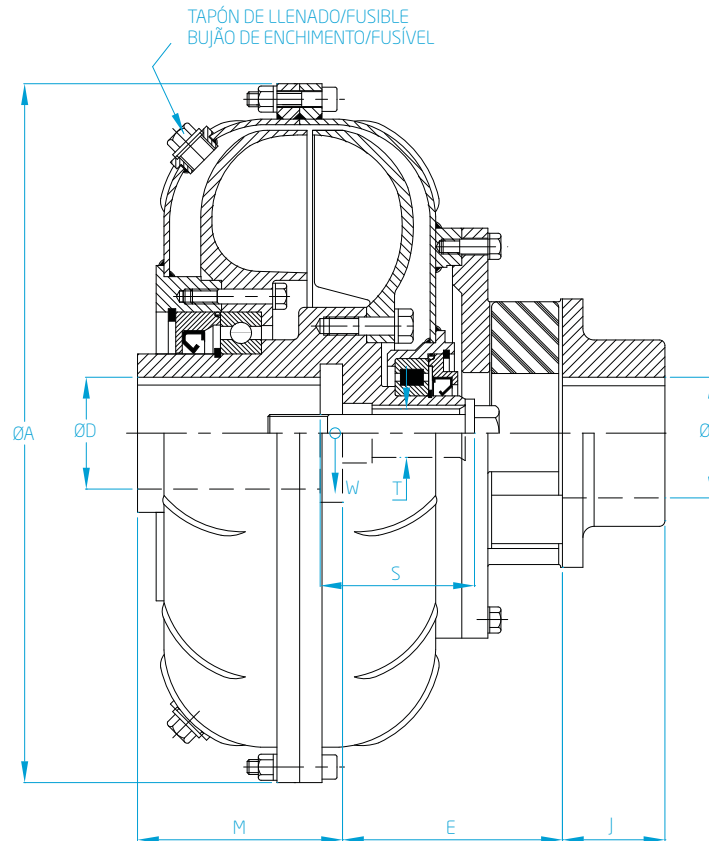
POTENCIA NOMINAL POTÊNCIA NOMINAL

Tamaño Tamanho	Máxima transmisión de Potencia a varias velocidades Potência operacional máxima (em kW) em várias velocidades de operação						
	580 [rpm]	720 [rpm]	870 [rpm]	960 [rpm]	1.170 [rpm]	1.450 [rpm]	1.750 [rpm]
46	0,80	1,4	2,4	3,4	6,3	12,0	18,0
51	1,20	2,2	3,8	5,6	9,3	17,6	26,4
58	2,24	4,4	7,4	10,4	18,7	36,0	53,6
65	3,84	7,3	12,4	17,4	31,2	60,0	89,6
71	4,40	11,7	19,8	28,9	49,9	96,0	144,0
80	13,20	22,8	38,8	60,9	66,7	128,0	184,0

VTSC-F

El acoplamiento hidráulico modelo VTSC-F es de tipo tractor sin cámara de retardo. Dispone de una carcasa de acero embutida, siendo más compacto, robusto y perfecto para su uso en minas subterráneas de carbón o cualquier otra atmósfera que pueda ser explosiva y donde el aluminio no sea un material permitido. Se ofrece en 6 diferentes tamaños y pueden transmitir una potencia desde 0,1kW hasta 230 kW.

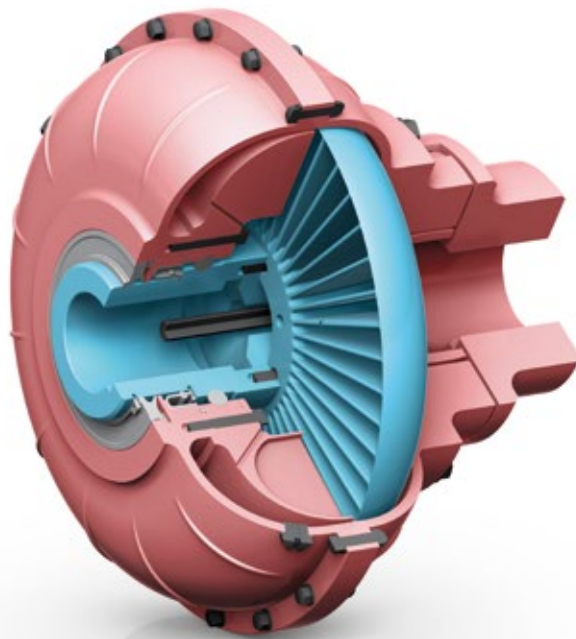
O acoplamiento hidráulico VTSC-F é um acoplamento do tipo tração sem câmara de retardo. Ele possui uma carcaça de aço com design especial, que o torna bastante compacto, excepcionalmente robusto e ideal para uso subterrâneo, em minas de carvão, ou ainda outros locais com atmosfera explosiva, onde o uso do alumínio é restrito. É oferecido em 6 tamanhos, cobrindo uma faixa de potências entre 0,1 e 230 kW.



DATOS GEOMÉTRICOS DATOS GEOMÉTRICOS

Tamaño Tamanho	Dimensiones Dimensões		D		E	J	M	S	T	W	W ₁	Q	Z ₁	Z ₂	
	A	C	Min.	Max.											
46	350	25	60	22	42	138	55,0	80	83	M20x2,5	34,4	30,0	5,0	0,248	1,7
51	375	25	60	32	60	138	55,0	90	83	M30x3,5	48,8	41,0	8,9	0,324	2,4
58	418	30	80	32	60	170	70,5	90	106	M30x3,5	58,9	51,0	9,0	0,448	3,1
65	475	35	100	32	80	209	90,0	120	103	M30x3,5	74,8	62,9	13,5	0,840	4,8
71	513	35	100	32	80	205	90,0	140	115	M30x3,5	98,9	84,0	17,0	1,352	7,5
80	584	35	95	35	95	200	90,0	170	95	M30x3,5	153,9	124,9	33,0	2,242	12,2

W= Peso total de la unidad llena, W1 = peso total de la unidad sin llenar, Q= Cantidad de aceite estimada (litros), Momentos de Inercia: Z1 = partes primarias, Z2= partes secundarias
 W= Peso total da unidade preenchida; W1 = Peso total da unidade vazia; Q= Volume aproximado de óleo (em litros); Momentos de Inércia: Z1 = Partes principais, Z2= Partes secundárias



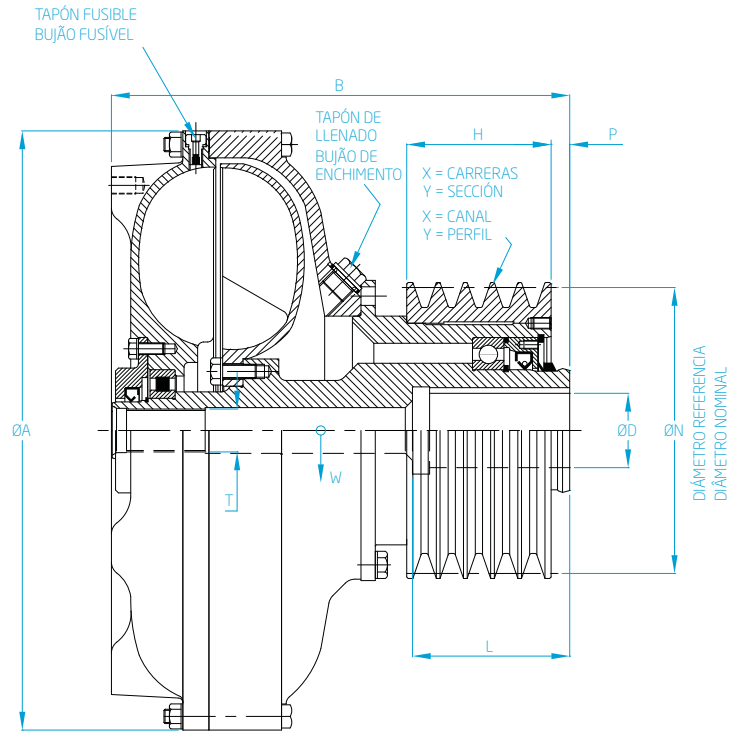
POTENCIA NOMINAL POTÊNCIA NOMINAL

Tamaño Tamanho	Máxima transmisión de Potencia a varias velocidades Potência operacional máxima (em kW) em várias velocidades de operação						
	580 [rpm]	720 [rpm]	870 [rpm]	960 [rpm]	1.170 [rpm]	1.450 [rpm]	1.750 [rpm]
46	0,96	1,8	3,0	4,3	7,9	15	22,5
51	1,50	2,8	4,7	6,9	11,6	22	33,0
58	2,80	5,5	9,3	13,0	23,4	45	67,0
65	4,80	9,1	15,5	21,8	39,0	75	112,0
71	5,50	14,6	24,8	36,1	62,4	120	180,0
80	16,50	28,5	48,5	76,2	83,2	160	230,0

VT-P

El acoplamiento hidráulico VT-P es de tipo tractor sin cámara de retardo y equipado con una polea para correas en V. Opcionalmente se puede suministrar sin las carreras permitiendo así al cliente realizar el mecanizado de dichas carreras según su conveniencia. No es necesario desmontar el acoplamiento antes de acoplarlo al eje motor. Este acoplamiento se ofrece en 9 tamaños para transmitir una potencia desde 0,1 kW hasta 135 kW.

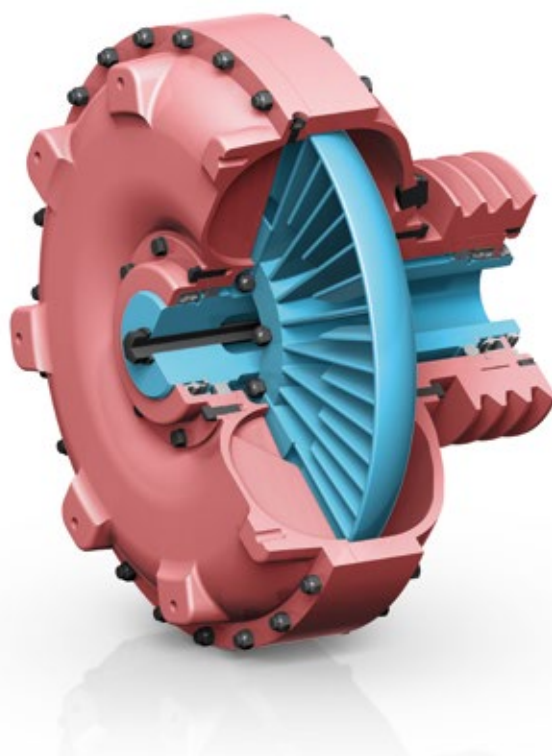
O acoplamiento hidráulico VT-P é um acoplamento do tipo tração sem câmara de retardo, equipado com uma polia para correia em V. Como alternativa, pode ser fornecido sem a polia, permitindo que o cliente use sua própria polia (ou roda dentada), se necessário. Não é preciso desmontar o acoplamento antes de conectá-lo ao eixo do motor. É oferecido em 9 tamanhos, cobrindo uma faixa de potências entre 0,1 e 135 kW.



DATOS GEOMÉTRICOS DATOS GEOMÉTRICOS

Tamaño Tamanho	Dimensiones Dimensões		D		H	L	N	P	Q	T	W	W ₁	X	Y	Z ₁	Z ₂
	A	B	[mm] Min.	[mm] Max.	[mm]	[mm]	[mm]	[mm]	[mm]	[mm]	[kg]	[kg]			[kgm ²] cm ²	[kgm ²] cm ²
8	237	169	20	28	36	60	145	8,0	1,7	M16x2	11,26	9,77	2	SPA	0,087	0,194
9	268	192	22	42	36	110	165	12,5	2,5	M20x2,5	15,80	13,61	2	SPA	0,179	0,282
10	308	209	22	42	67	110	175	9,0	3,7	M20x2,5	22,62	19,37	3	SPB	0,310	0,490
11	333	237	22	48	82	110	170	8,5	4,0	M20x2,5	30,91	27,40	4	SPB	0,498	0,702
12	368	272	22	60	82	140	200	13,0	5,7	M20x2,5	43,87	38,87	4	SPB	0,624	0,880
14	419	320	32	60	101	140	200	13,0	8,5	M30x3,5	58,81	51,35	5	SPB	1,127	2,030
16	454	396	32	80	162	140	250	15,0	12,5	M30x3,5	91,72	80,75	6	SPC	1,436	4,150
17	502	402	32	80	162	140	250	15,0	16,0	M30x3,5	107,65	93,60	6	SPC	2,370	6,350
20	595	487	40	80	212	170	250	15,0	20,0	M36x4	152,56	135,00	8	SPC	3,180	11,450

W= Peso total de la unidad llena, W1= peso total de la unidad sin llenar, Q= Cantidad de aceite estimada (litros), Momentos de Inercia: Z1= partes primarias, Z2= partes secundarias
 W= Peso total da unidade preenchida; W1= Peso total da unidade vazia; Q= Volume aproximado de óleo (em litros); Momentos de Inércia: Z1= Partes principais, Z2= Partes secundárias



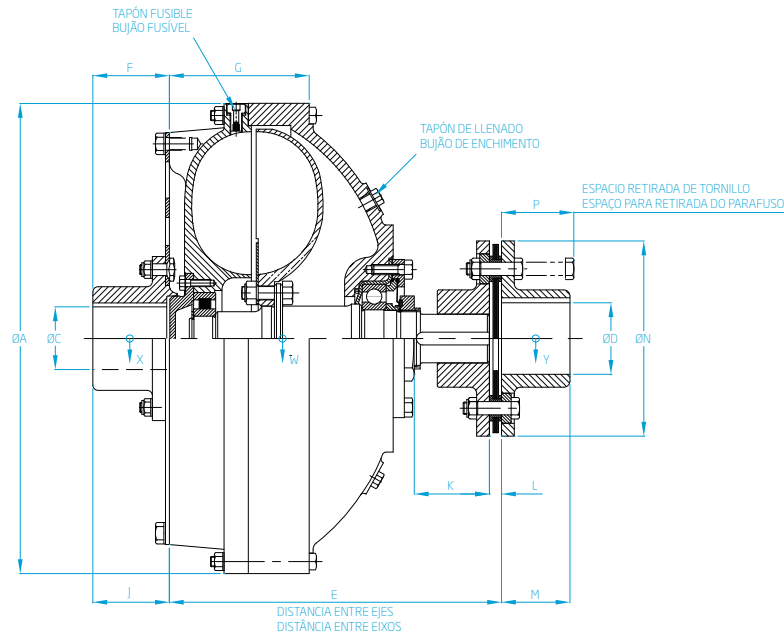
POTENCIA NOMINAL POTÊNCIA NOMINAL

Tamaño Tamanho	Máxima transmisión de Potencia a varias velocidades Potência operacional máxima (em kW) em várias velocidades de operação								
	500 [rpm]	580 [rpm]	700 [rpm]	720 [rpm]	870 [rpm]	960 [rpm]	1.170 [rpm]	1.450 [rpm]	1.750 [rpm]
8	-	-	0,24	0,26	0,45	0,62	1,10	2,09	3,65
9	-	0,30	0,49	0,54	0,93	1,27	2,24	4,47	7,46
10	0,34	0,52	0,93	1,00	1,79	2,39	4,33	8,20	14,16
11	0,54	0,86	1,49	1,60	2,83	3,80	6,70	13,00	22,30
12	0,89	1,42	2,46	2,68	4,49	6,34	11,56	22,30	33,56
14	1,72	2,70	4,70	5,00	8,95	12,30	21,60	41,00	59,70
16	3,00	4,70	8,20	8,95	15,60	21,60	38,70	64,10	-
17	4,70	7,40	13,05	14,10	24,60	33,50	59,70	93,20	-
20	9,00	13,70	27,67	29,70	52,70	70,80	107,80	135,00	-

VT-DC/R

El acoplamiento hidráulico modelo VT-DC/R es un equipo compacto, resistente y la mayor parte de sus componentes están fabricados en fundición de aluminio. Es un equipo que cumple con las funciones básicas de un acoplamiento hidráulico, añadiendo una membrana a la entrada y un acoplamiento de láminas a la salida. El acoplamiento hidráulico está equipado con tapones fusibles que proveen protección contra altas temperaturas del aceite. Se puede proveer también para montaje vertical en casi todos los tamaños. El modelo VT-DC/R se oferta en 15 tamaños para poder transmitir una potencia desde 0,1 kW hasta 400 kW.

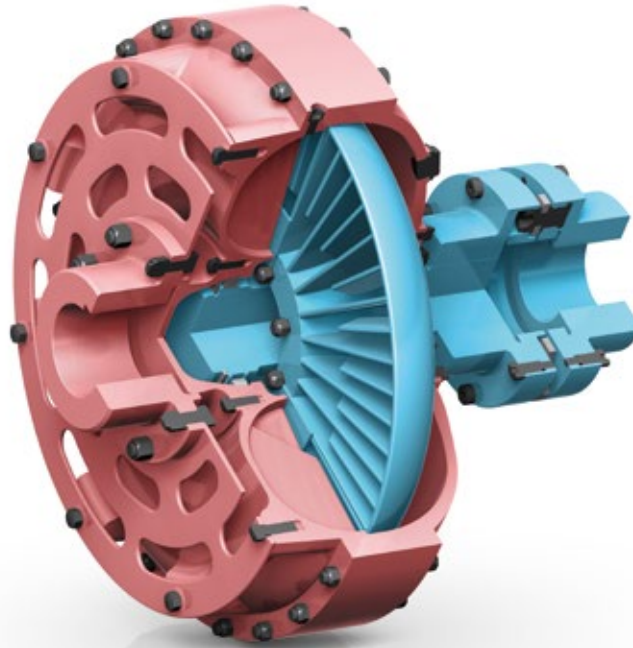
O acoplamiento hidráulico VT-DC/R é uma unidade compacta e robusta, com os principais componentes feitos em liga de alumínio fundido. Ele é composto por um acoplamiento hidráulico básico, um diafragma de entrada e um acoplamiento na saída. Está equipado ainda com bujões fusíveis, como proteção contra elevação excessiva da temperatura. Permite aplicações na vertical para a maioria dos tamanhos. É oferecido em 15 tamanhos, cobrindo uma faixa de potências entre 0,1 e 400 kW.



DATOS GEOMÉTRICOS / DATOS GEOMÉTRICOS

Tamaño / Tamanho	Dimensiones / Dimensões		D		E	F	G	J	K	L	M	N	P	Q	W	W ₁	X	Y	Z ₁	Z ₂	
	[mm]	[mm] Min. / [mm] Max.	[mm] Min. / [mm] Max.	[mm] Min. / [mm] Max.	[mm]	[mm]	[mm]	[mm]	[mm]	[mm]	[mm]	[mm]	[mm]	[L]	[kg]	[kg]	[kg]	[kg]	[kgm ² / cd ²]	[kgm ² / cd ²]	
8	237	12,7	42	9,5	35	165	46	68	44	35	6,4	32	111	35	1,7	13,2	11,6	8,2	5,0	0,246	0,037
9.25	268	12,7	48	12,7	48	194	44	73	41	41	9,5	40	146	46	2,6	17,7	15,3	11,3	6,4	0,332	0,109
10.5	308	12,7	48	12,7	48	210	44	87	41	44	9,5	40	146	46	3,7	22,2	18,9	14,1	8,1	0,54	0,210
11.5	333	19,0	60	12,7	55	232	52	93	51	54	9,5	51	165	57	4,6	35,0	30,9	23,0	12,0	0,75	0,298
12.75	368	19,0	60	12,7	55	262	52	110	51	54	9,5	51	165	57	6,8	41,0	35,0	26,0	15,0	1,38	0,374
14.5	419	25,4	80	19,0	70	287	70	119	67	57	12,7	67	191	64	10,2	57,6	48,6	36,3	21,3	2,53	0,627
16.25	454	25,4	80	19,0	70	335	70	141	67	76	12,7	67	191	64	13,6	74,0	62,0	49,0	25,0	4,2	0,876
17.75	502	25,4	85	25,4	76	354	92	138	89	94	12,7	70	222	76	17,0	106	91,0	69,2	36,8	6,4	1,770
20	578	25,4	85	25,4	76	390	92	148	89	95	12,7	70	222	76	26,0	142	119,1	99,0	43	11,5	2,530
23	660	31,7	110	25,4	100	457	117	165	114	117	19,0	95	260	105	40,0	207	172,0	142,0	65	23	5,560
26	749	31,7	110	25,4	100	492	117	195	114	117	19,0	95	260	105	57,0	272	221,9	181,0	91	38	8,500
29	838	31,7	130	38,1	115	552	137	197	133	130	22,0	114	324	140	78,0	358	289,5	258,0	100	65	17,8
32	914	31,7	130	38,1	115	587	137	219	133	130	22,0	114	324	140	106,0	520	426,9	316,0	204	95	27,0
36	1.032	38,1	150	50,8	150	626	165	256	165	156	22,0	140	381	140	136,0	679	559,6	420,0	259	182	43,0
41	1.162	38,1	150	50,8	150	660	165	278	165	159	22,0	140	381	140	205,0	952	772,0	605,0	347	316	78,0

W= Peso total de la unidad con aceite, W1 = peso neto de la unidad sin aceite, X= Fuerza de reacción en el volante tractor que el cojinete del motor ha de resistir, Y= Fuerza de reacción en el acoplamiento flexible que ha de resistir el cojinete de la máquina arrastrada, Q= Cantidad de aceite estimada (litros), Momentos de Inercia: Z1 = partes primarias, Z2= partes secundarias
 W= Peso total da unidade preenchida; W1 = Peso total da unidade vazia; X= Reação ao peso no disco acionador, a ser suportada pelo mancal do motor; Y= Reação ao peso no acoplamiento semiflexível multidisco, a ser suportada pelo mancal do maquinário acionado; Q= Volume aproximado de óleo (em litros); Momentos de Inércia: Z1 = Partes principais, Z2= Partes secundárias



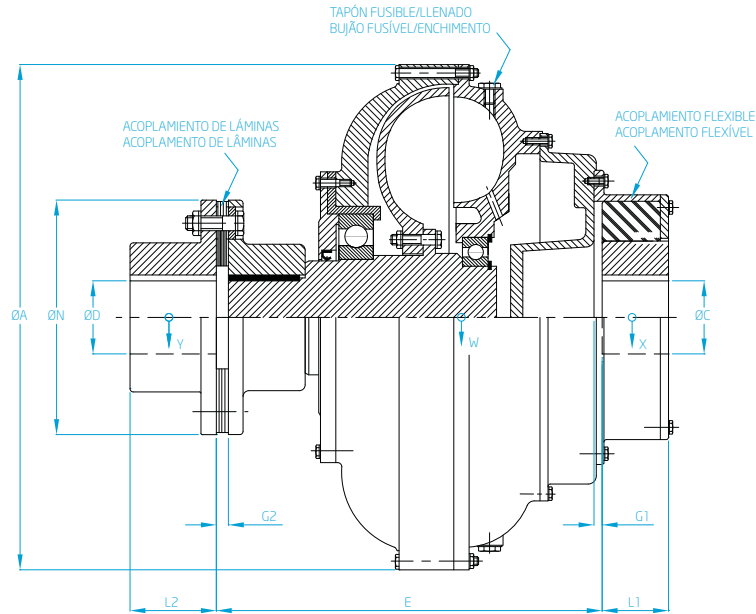
POTENCIA NOMINAL POTÊNCIA NOMINAL

Tamaño Tamanho	Máxima transmisión de Potencia a varias velocidades Potência operacional máxima (em kW) em várias velocidades de operação							
	500	580	720	870	960	1.170	1.450	1.750
	[rpm]	[rpm]	[rpm]	[rpm]	[rpm]	[rpm]	[rpm]	[rpm]
8	-	-	0,29	0,51	0,69	1,24	2,36	4,15
9.25	-	0,31	0,60	1,06	1,42	2,57	4,88	8,58
10.5	0,38	0,59	1,13	1,99	2,68	4,85	9,21	16,18
11.5	0,61	0,96	1,83	3,34	4,35	7,89	15,01	26,4
12.75	1,04	1,64	3,13	5,59	7,53	13,57	26,10	45,00
14.5	1,86	3,00	5,67	10,00	13,42	24,31	46,20	67,10
16.25	3,50	5,44	10,44	18,42	24,76	45,00	75,00	-
17.75	5,22	8,13	15,51	27,59	37,29	67,10	116,00	-
20	10,07	15,73	30,13	55,00	75,00	112,00	151,00	-
23	19,02	30,00	56,70	100,00	130,00	186,00	-	-
26	37,29	58,20	112,00	172,00	210,00	-	-	-
29	64,90	101,00	187,00	261,00	317,00	-	-	-
32	100,00	155,00	271,00	360,00	-	-	-	-
36	175,00	273,00	-	-	-	-	-	-
41	336,00	410,00	-	-	-	-	-	-

VD-F-R

El acoplamiento hidráulico VD-F-R es de tipo tractor con cámara de retardo. Éste está equipado con un acoplamiento flexible en la conexión de entrada y un acoplamiento de láminas en la conexión de salida, para absorber cualquier desalineación durante el montaje. Tanto el tapón fusible como el de llenado se encuentran localizados en la carcasa periférica del acoplamiento para facilitar el acceso. Está disponible en 13 tamaños y pueden transmitir potencias desde 0,1 kW hasta 1.500 kW.

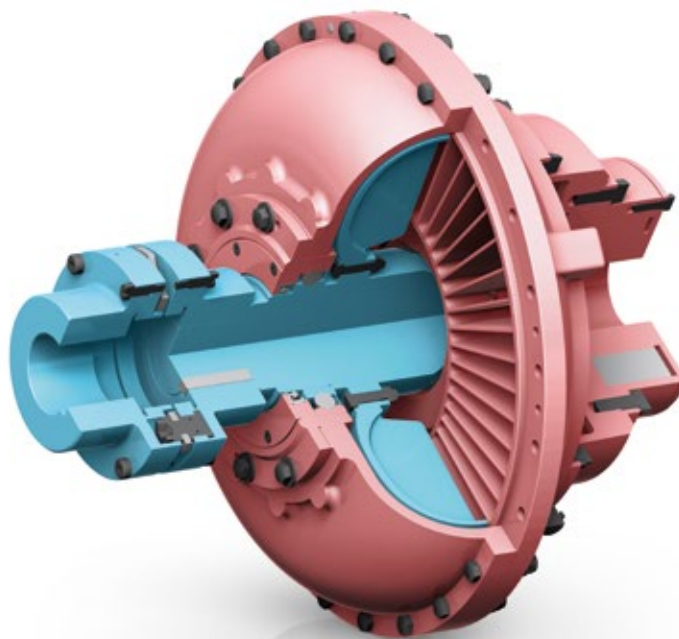
O acoplamiento hidráulico VD-F-R é um acoplamento do tipo tração com câmara de retardo. Ele está equipado com um acoplamento flexível na entrada e um acoplamento de lâminas na saída, a fim de absorver possíveis desalinhamentos de montagem. Para facilitar o acesso, bujões fusíveis e de enchimento estão montados nas paredes periféricas da carcaça do acoplamento. É oferecido em 13 tamanhos, cobrindo uma faixa de potências entre 0,1 e 1.500 kW.



DATOS GEOMÉTRICOS DADOS GEOMÉTRICOS

Tamaño Tamanho	Dimensiones Dimensões																	
	A	C		D		E	G ₁	G ₂	L ₁	L ₂	N	W	W ₁	X	Y	Z ₁	Z ₂	Q
	[mm]	[mm] Min.	[mm] Max.	[mm] Min.	[mm] Max.	[mm]	[mm]	[mm]	[mm]	[mm]	[mm]	[kg]	[kg]	[kg]	[kg]	[kgm ²] GD ²	[kgm ²] GD ²	[L]
290	340	30	55	12,7	55	289	3,2	9,5	51	51	165	39,9	36	27,9	12,0	0,95	0,325	4,5
320	380	30	55	12,7	55	312	3,2	9,5	51	51	165	53,3	47	37,1	16,2	1,48	0,415	7,2
370	434	35	70	19,0	70	355	3,2	12,7	54	67	191	81,4	72	57,1	24,3	2,80	0,690	10,8
410	454	40	75	19,0	70	392	3,2	12,7	60	67	191	109,8	96	84,8	25,0	4,95	0,975	15,8
450	521	40	85	25,4	76	430	3,2	12,7	67	70	222	148,0	130	111,0	37,0	7,10	2,565	20,5
500	595	55	95	25,4	76	442	3,2	12,7	86	70	222	200,0	173	157,0	43,0	13,20	3,400	30,8
540	630	55	95	25,4	76	475	3,2	12,7	86	70	222	228,3	195	185,3	43,0	25,20	4,500	38,0
580	660	55	115	25,4	100	506	3,2	19,0	95	95	260	286,2	245	221,2	65,0	36,50	7,000	47,0
660	749	55	115	25,4	100	550	3,2	19,0	95	95	260	380,7	321	289,7	91,0	40,00	10,260	68,0
740	838	55	115	38,1	115	631	3,2	22,0	95	114	324	443,1	365	343,1	100,0	68,00	19,850	89,0
810	914	70	115	38,1	115	730	3,2	22,0	95	114	324	754,3	649	550,3	204,0	107,00	31,500	120,0
910	1.032	70	140	50,8	150	768	4,8	22,0	114	140	381	950,2	815	700,2	250,0	205,00	43,000	154,0
1040	1.162	80	170	50,8	150	804	6,4	22,0	127	140	381	1.246,4	1.055	906,4	340,0	290,00	78,800	218,0

W= Peso total de la unidad con aceite , W1 = peso neto de la unidad sin aceite , X= Fuerza de reacción en el volante tractor que el cojinete del motor ha de resistir , Y= Fuerza de reacción en el acoplamiento flexible que ha de resistir el cojinete de la máquina arrastrada , Q= Cantidad de aceite estimada (litros), Momentos de Inercia: Z1 = partes primarias, Z2= partes secundarias
 W= Peso total da unidade preenchida; W1 = Peso total da unidade vazia; X= Reação ao peso no disco acionador, a ser suportada pelo mancal do motor; Y= Reação ao peso no acoplamento flexível, a ser suportada pelo mancal do maquinário acionado; Q= Volume aproximado de óleo (em litros); Momentos de Inércia: Z1 = Partes principais, Z2= Partes secundárias



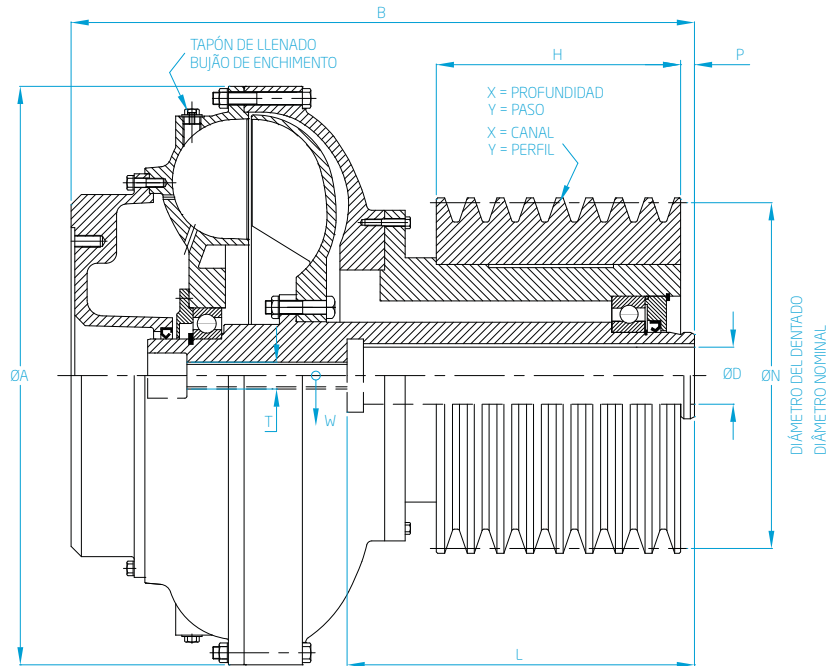
POTENCIA NOMINAL POTÊNCIA NOMINAL

Tamaño Tamanho	Máxima transmisión de Potencia a varias velocidades Potência operacional máxima (em kw) em várias velocidades de operação						
	720	870	960	1.170	1.450	1.750	2.950
	[rpm]	[rpm]	[rpm]	[rpm]	[rpm]	[rpm]	[rpm]
290	2,80	4,56	5,86	10,61	22,00	31,7	73,36
320	4,00	7,00	10,00	14,99	34,00	56,0	86,90
370	5,92	11,20	15,83	29,10	55,67	79,0	140,00
410	11,00	19,18	26,00	47,07	91,00	125,0	275,00
450	16,67	29,52	39,73	71,91	134,00	185,0	450,00
500	30,90	55,50	74,10	131,39	175,00	275,0	-
540	47,00	82,00	110,00	182,00	260,00	408,0	-
580	59,78	105,17	142,13	239,43	346,15	500,0	-
660	105,30	186,90	255,69	359,67	600,00	715,0	-
740	199,48	337,00	388,00	567,00	783,00	-	-
810	326,61	490,00	600,00	699,00	1.150,00	-	-
910	532,00	760,00	860,00	1.192,00	-	-	-
1040	870,00	1.150,00	1.252,00	1.496,00	-	-	-

VD-P

El acoplamiento hidráulico VD-P es de tipo tractor con cámara de retardo y equipado con una polea para correas en V. Opcionalmente se puede suministrar sin las carreras permitiendo así al cliente realizar el mecanizado de dichas carreras según su conveniencia. No es necesario desmontar el acoplamiento antes de acoplarlo al eje motor. Este acoplamiento se ofrece en 6 tamaños para transmitir una potencia desde 0,1 kW hasta 450 kW.

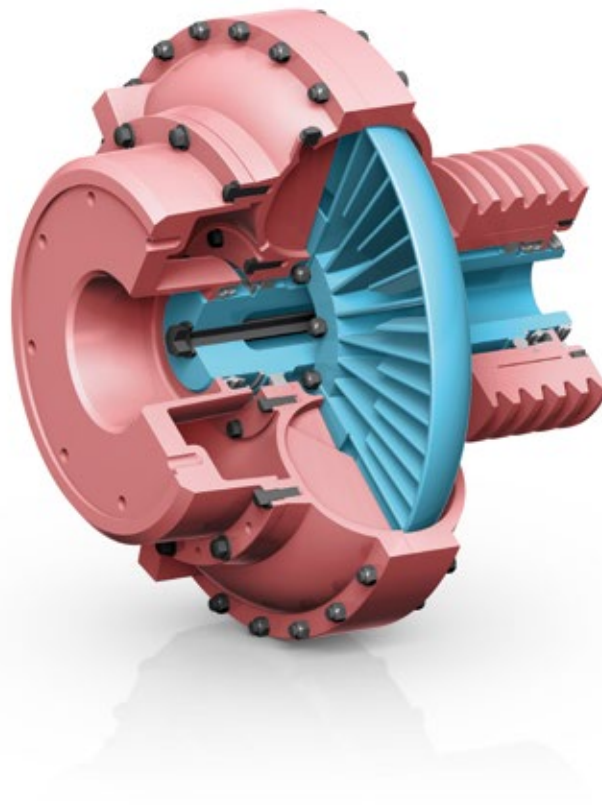
O acoplamiento hidráulico VD-P é um acoplamento do tipo tração com câmara de retardo, equipado com uma polia para correia em V. Como alternativa, pode ser fornecido sem a polia, permitindo que o cliente use sua própria polia (ou roda dentada), se necessário. Não é preciso desmontar o acoplamento antes de conectá-lo ao eixo do motor. É oferecido em 6 tamanhos, cobrindo uma faixa de potências entre 0,1 e 450 kW.



DATOS GEOMÉTRICOS DATOS GEOMÉTRICOS

Tamaño Tamanho	Dimensiones Dimensões		D		H	L	N	P	Q	T	W	W ₁	X	Y	Z ₁	Z ₂
	A	B	[mm] Min.	[mm] Max.	[mm]	[mm]	[mm]	[mm]	[mm]	[mm]	[kg]	[kg]			[kgm ²] GD ²	[kgm ²] GD ²
290	340	304	25	48	82,0	110	170	4,5	4,5	M20x2,5	48,00	44,05	4	SP B	0,380	0,990
320	380	335	40	60	82,0	140	200	7,0	7,2	M36x4,0	50,00	43,68	4	SP B	0,410	1,980
370	434	393	40	60	101,0	140	200	5,5	10,8	M36x4,0	64,72	55,24	5	SP B	0,825	3,025
410	454	498	40	80	162,0	140	250	15,0	15,8	M36x4,0	102,00	88,13	6	SP C	1,120	5,045
450	521	500	40	80	162,0	170	250	15,0	20,5	M36x4,0	118,00	100,00	6	SP C	2,050	7,550
500	595	575	40	80	212,5	170	250	15,0	30,8	M36x4,0	164,00	136,90	8	SP C	2,860	13,600

W= Peso total de la unidad llena, W1= peso total de la unidad sin llenar, Q= Cantidad de aceite estimada (litros), Momentos de Inercia: Z1 = partes primarias, Z2= partes secundarias
 W= Peso total da unidade preenchida; W1= Peso total da unidade vazia; Q= Volume aproximado de óleo (em litros); Momentos de Inércia: Z1 = Partes principais, Z2= Partes secundárias



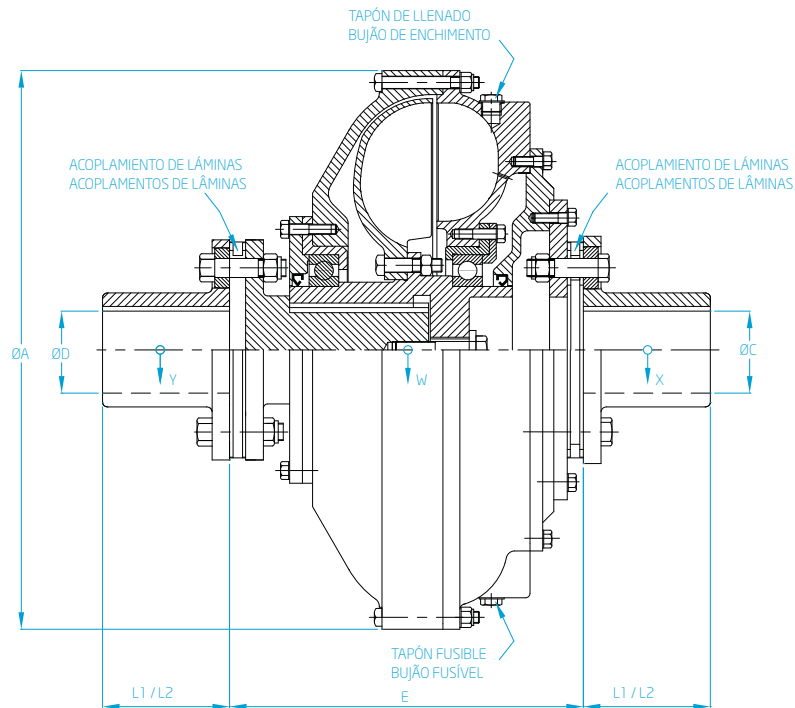
POTENCIA NOMINAL POTÊNCIA NOMINAL

Tamaño Tamanho	Máxima transmisión de Potencia a varias velocidades Potência operacional máxima (em kW) em várias velocidades de operação						
	720 [rpm]	870 [rpm]	960 [rpm]	1.170 [rpm]	1.450 [rpm]	1.750 [rpm]	2.950 [rpm]
290	2,80	4,56	5,90	9,5	22	32	73
320	4,00	7,00	10,00	12,7	34	56	85
370	5,92	11,20	15,83	24,2	56	100	140
410	10,87	19,18	26,00	39,8	89	140	275
450	16,67	29,52	39,73	63,0	134	185	450
500	30,90	55,50	74,10	112,0	175	275	-

DTMC

El acoplamiento hidráulico tipo DTMC es de tipo tractor con cámara de retardo. El acoplamiento está equipado con un acoplamiento de láminas en la conexión de entrada y de salida. Éste sirve para absorber las desalineaciones que puedan producirse durante el montaje y para poder desmontar radialmente el acoplamiento completo sin mover ni el motor ni la máquina accionada. Se oferta en 9 tamaños y puede transmitir una potencia desde 0,1 kW hasta 780 kW.

O acoplamiento hidráulico DTMC é um acoplamento do tipo tração com câmara de retardo. Ele está equipado com acoplamentos de lâminas na entrada e na saída, a fim de absorver possíveis desalinhamentos de montagem e permitir sua desmontagem radial, sem mover o maquinário conectado. É oferecido em 9 tamanhos, cobrindo uma faixa de potências entre 0,1 e 780 kW.



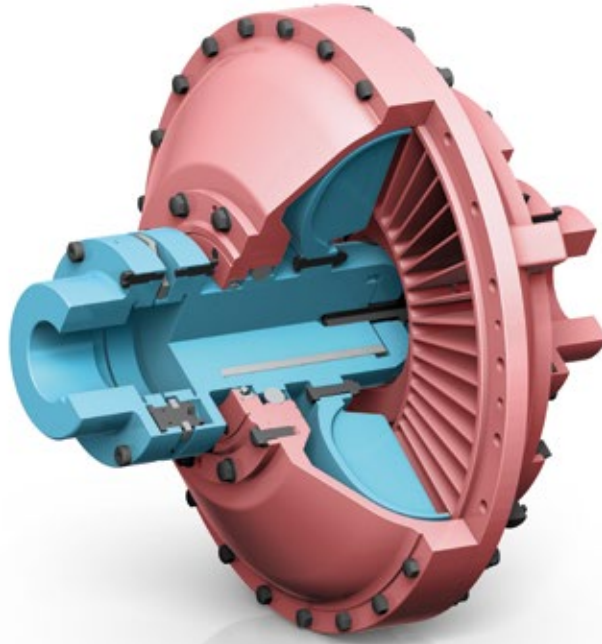
DATOS GEOMÉTRICOS DATOS GEOMÉTRICOS

Tamaño Dimensiones
Tamanho Dimensões

Mangón estándar Cubo convencional **Mangón alargado** Cubo de maior porte

A	C & D		L ₁	C ₁ & D ₁		L ₂	E	W	W ₁	X	Y	Z ₁	Z ₂	Q
	[mm]	[mm] Min. / [mm] Max.		[mm] Min. / [mm] Max.	[mm]									
290	340	12,7 / 55	51	12,7 / 65	75	260,0	25,9	22	15,9	10,0	1,20	0,298	4,5	
320	380	12,7 / 55	51	12,7 / 65	75	270,0	53,3	47	37,1	16,2	1,48	0,415	7,2	
370	434	19,0 / 70	67	19,0 / 76	75	281,0	81,4	72	57,1	24,3	2,80	0,690	10,8	
410	454	25,4 / 76	70	25,4 / 90	80	319,0	109,8	96	84,8	25,0	4,95	0,975	15,8	
450	521	25,4 / 100	95	25,4 / 130	125	370,5	148,0	130	111,0	37,0	7,10	2,560	20,5	
500	595	25,4 / 100	95	25,4 / 130	125	370,5	200,0	173	157,0	43,0	13,20	3,400	30,8	
580	660	25,4 / 100	95	25,4 / 130	125	418,5	286,2	245	221,2	65,0	36,50	7,000	47,0	
660	749	38,1 / 115	114	38,1 / 140	185	469,0	380,7	321	289,7	91,0	40,00	10,260	68,0	
740	838	38,1 / 115	114	38,1 / 140	185	525,5	443,1	365	343,1	100,0	68,00	19,850	89,0	

W= Peso total de la unidad con aceite, W1= peso neto de la unidad sin aceite, X= Fuerza de reacción en el volante tractor que el cojinete del motor ha de resistir, Y= Fuerza de reacción en el acoplamiento flexible que ha de resistir el cojinete de la máquina arrastrada, Q= Cantidad de aceite estimada (litros), Momentos de Inercia: Z1= partes primarias, Z2= partes secundarias
W= Peso total da unidade preenchida; W1= Peso total da unidade vazia; X= Reação ao peso no disco acionador, a ser suportada pelo mancal do motor; Y= Reação ao peso no acoplamento semiflexível multidisco, a ser suportada pelo mancal do maquinário acionado; Q= Volume aproximado de óleo (em litros); Momentos de Inércia: Z1= Partes principais, Z2= Partes secundárias



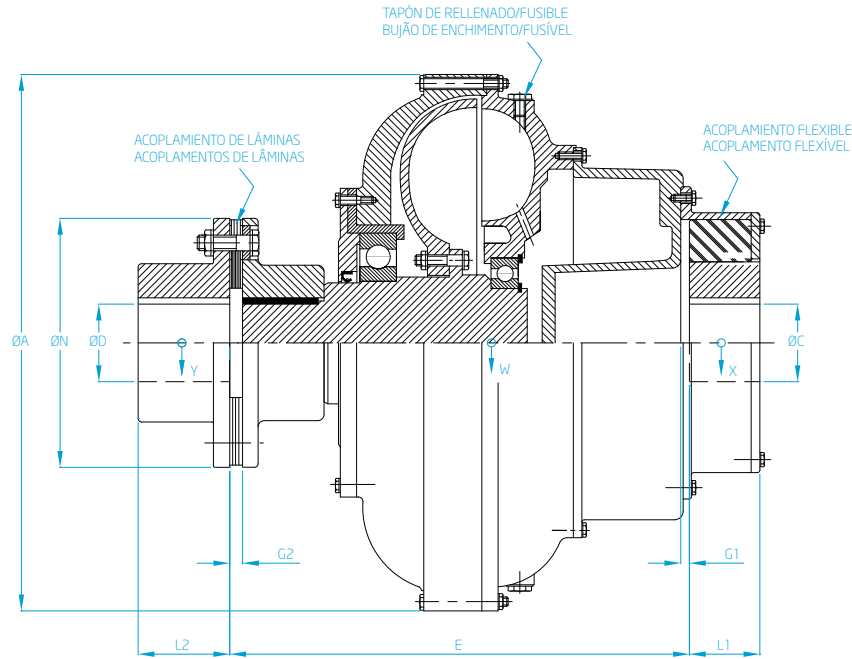
POTENCIA NOMINAL POTÊNCIA NOMINAL

Tamaño Tamanho	Máxima transmisión de Potencia a varias velocidades Potência operacional máxima (em kW) em várias velocidades de operação						
	720 [rpm]	870 [rpm]	960 [rpm]	1.170 [rpm]	1.450 [rpm]	1.750 [rpm]	2.950 [rpm]
290	2,80	4,56	5,86	10,61	22,00	31,7	73,36
320	4,00	7,00	10,00	14,99	34,00	56,0	86,90
370	5,92	11,20	15,83	29,10	55,67	79,0	140,00
410	11,00	19,18	26,00	47,07	91,00	125,0	275,00
450	16,67	29,52	39,73	71,91	134,00	185,0	450,00
500	30,90	55,50	74,10	131,39	175,00	275,0	-
580	59,78	105,17	142,13	239,43	346,15	500,0	-
660	105,30	186,90	255,69	359,67	600,00	715,0	-
740	199,48	337,00	388,00	567,00	783,00	-	-

VDD-F-R

El acoplamiento hidráulico modelo VDD-F-R es de tipo tractor basado en el modelo VD-F-R, pero con una cámara de retardo expandida para obtener una aceleración más suave de la máquina arrastrada. El acoplamiento está equipado con un acoplamiento flexible en la conexión de entrada y un acoplamiento de láminas en la conexión de salida, ambos tienen el mismo fin que es absorber las desalineaciones durante el montaje. El tapón de llenado y el tapón fusible se encuentran localizados en la periferia de la carcasa del propio acoplamiento para facilitar el acceso. Se oferta en 13 tamaños y puede transmitir una potencia desde 0,1 kW hasta 1.500 kW.

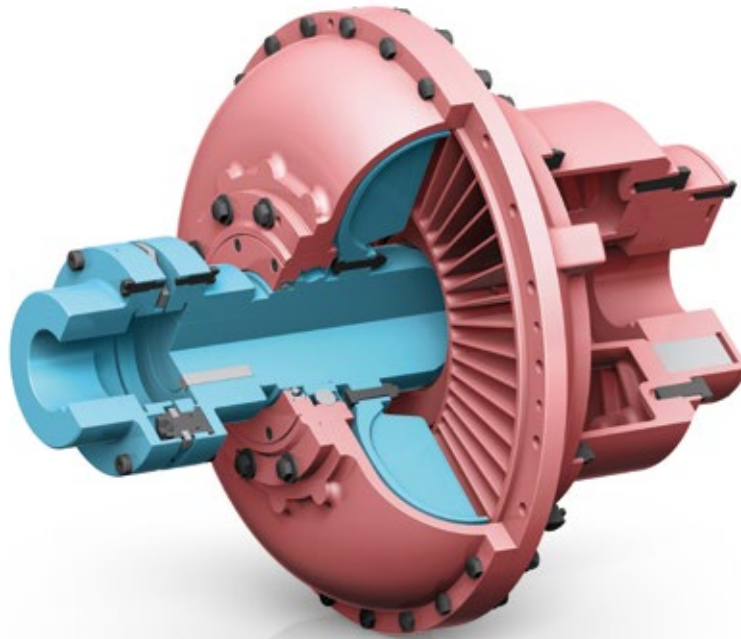
O acoplamiento hidráulico VDD-F-R é um acoplamento do tipo tração baseado no design VD-F-R, mas com uma câmara de retardo alongada, para uma aceleração ainda mais suave do maquinário acionado. Ele está equipado com um acoplamento flexível na entrada e um acoplamento de lâmina na saída, a fim de absorver possíveis desalinhamentos de montagem. Para facilitar o acesso, bujões fusíveis e de enchimento estão montados nas paredes periféricas da carcaça do acoplamento. É oferecido em 13 tamanhos, cobrindo uma faixa de potências entre 0,1 e 1.500 kW.



DATOS GEOMÉTRICOS DATOS GEOMÉTRICOS

Tamaño Tamanho	Dimensiones Dimensões		D		E	G ₁	G ₂	L ₁	L ₂	N	W	W ₁	X	Y	Z ₁	Z ₂	Q	
	A	C	Min.	Max.														Min.
290	340	30	55	12,7	60	339	3,2	9,5	51	51	165	40,9	37	28,9	12,0	1,15	0,325	4,5
320	380	30	55	12,7	60	366	3,2	9,5	51	51	165	55,3	49	39,1	16,2	1,60	0,415	7,2
370	434	35	70	19,0	70	391	3,2	12,7	54	67	191	83,4	74	59,1	24,3	3,01	0,690	10,8
410	454	40	75	19,0	70	450	3,2	12,7	60	67	191	111,8	98	86,8	25,0	5,15	0,975	15,8
450	521	40	85	25,4	76	492	3,2	12,7	67	70	222	148,0	130	111,0	37,0	7,30	2,565	20,5
500	595	55	95	25,4	76	507	3,2	12,7	86	70	222	202,0	175	159,0	43,0	13,50	3,400	30,8
540	630	55	95	25,4	76	547	3,2	12,7	86	70	222	260,7	223	211,7	49,0	26,80	4,500	43,00
580	660	55	115	25,4	100	590	3,2	19,0	95	95	260	288,2	247	223,2	65,0	36,80	7,000	47,00
660	749	55	115	25,4	100	612	3,2	19,0	95	95	260	382,7	323	291,7	91,0	40,30	10,260	68,00
740	838	55	115	38,1	115	726	3,2	22,0	95	114	324	446,1	368	346,1	100,0	70,00	19,850	89,00
810	914	70	115	38,1	115	783	3,2	22,0	95	114	324	757,3	652	553,3	204,0	110,00	31,500	120,00
910	1.032	70	140	50,8	150	914	4,8	22,0	114	140	381	953,2	818	703,2	250,0	208,00	43,000	154,00
1040	1.162	80	170	50,8	150	955	6,4	22,0	127	140	381	1.249,4	1.058	909,4	340,0	295,00	78,800	218,00

W= Peso total de la unidad con aceite , W1 = peso neto de la unidad sin aceite , X= Fuerza de reacción en el volante tractor que el cojinete del motor ha de resistir , Y= Fuerza de reacción en el acoplamiento flexible que ha de resistir el cojinete de la máquina arrastrada , Q= Cantidad de aceite estimada (litros), Momentos de Inercia: Z1 = partes primarias, Z2= partes secundarias
 W= Peso total da unidade preenchida; W1 = Peso total da unidade vazia; X= Reação ao peso no disco acionado, a ser suportada pelo mancal do motor; Y= Reação ao peso no acoplamento flexível, a ser suportada pelo mancal do maquinário acionado; Q= Volume aproximado de óleo (em litros); Momentos de Inércia: Z1 = Partes principais, Z2= Partes secundárias



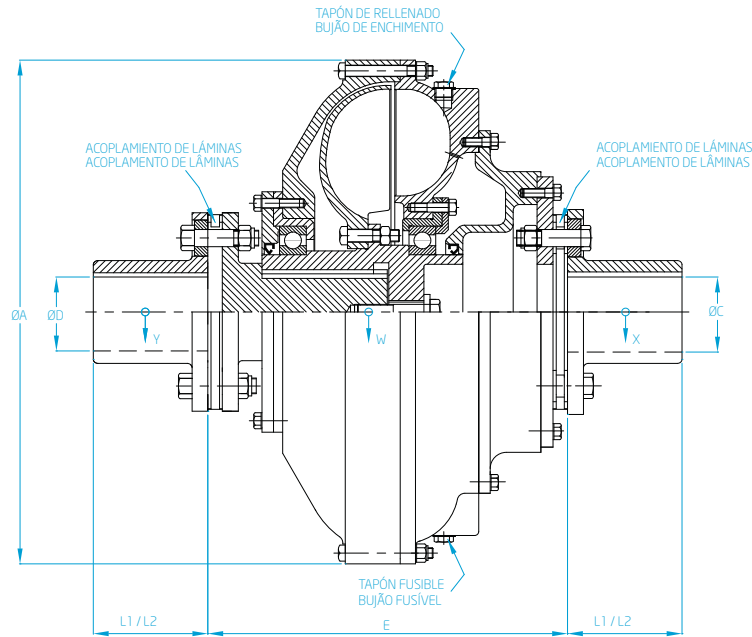
POTENCIA NOMINAL POTÊNCIA NOMINAL

Tamaño Tamanho	Máxima transmisión de Potencia a varias velocidades Potência operacional máxima (em kW) em várias velocidades de operação						
	720 [rpm]	870 [rpm]	960 [rpm]	1.170 [rpm]	1.450 [rpm]	1.750 [rpm]	2.950 [rpm]
290	2,80	4,56	5,86	10,61	22,00	31,7	73,36
320	4,00	7,00	10,00	14,99	34,00	56,0	86,90
370	5,92	11,20	15,83	29,10	55,67	79,0	140,00
410	11,00	19,18	26,00	47,07	91,00	125,0	275,00
450	16,67	29,52	39,73	71,91	134,00	185,0	450,00
500	30,90	55,50	74,10	131,39	175,00	275,0	-
540	47,00	82,00	110,00	182,00	260,00	408,0	-
580	59,78	105,17	142,13	239,43	346,15	500,0	-
660	105,30	186,90	255,69	359,67	600,00	715,0	-
740	199,48	337,00	388,00	567,00	783,00	-	-
810	326,61	490,00	600,00	699,00	1.150,00	-	-
910	532,00	760,00	860,00	1.192,00	-	-	-
1040	870,00	1.150,00	1.252,00	1.496,00	-	-	-

WDTMC

El acoplamiento hidráulico WDTMC es de tipo tractor basado en el diseño del DTMC, pero con una cámara de retardo extendida para conseguir la aceleración más suave posible de la máquina accionada. El acoplamiento viene equipado con un acoplamiento de láminas en la conexión de entrada y otro en la conexión de salida. Estos acoplamientos sirven para absorber las desalineaciones en el montaje además de permitir el desmontaje radial del acoplamiento hidráulico. Está disponible en 12 tamaños y tiene una capacidad de transmisión de potencia desde 0,1 kW hasta 1.500 kW.

O Acoplamento Hidráulico WDTMC é um acoplamento do tipo tração baseado no design DTMC, mas com uma câmara de retardo alongada, para aceleração ainda mais suave do maquinário accionado. Ele está equipado com acoplamientos de lâminas na entrada e na saída, a fim de absorver possíveis desalinhamentos de montagem e permitir sua desmontagem radial, sem mover o maquinário conectado. É oferecido em 12 tamanhos, cobrindo uma faixa de potências entre 0,1 e 1.500 kW.



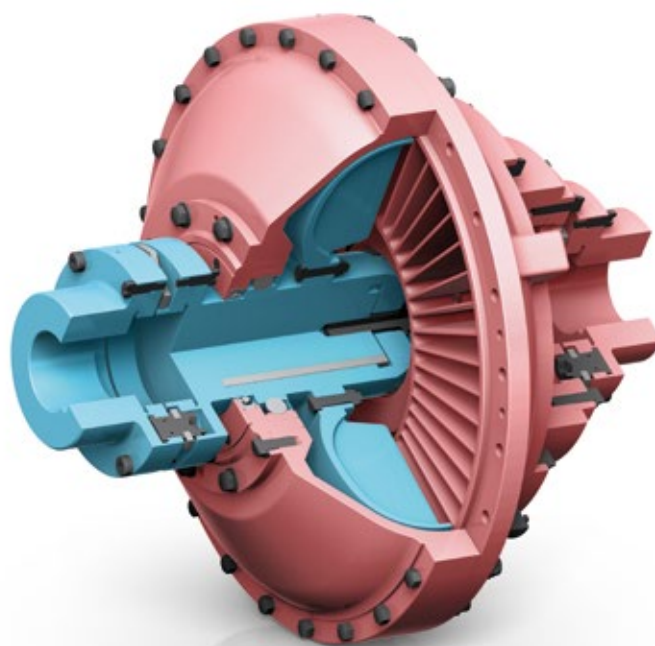
DATOS GEOMÉTRICOS DATOS GEOMÉTRICOS

Tamaño Dimensiones
Tamanho Dimensões

Mangón estándar Cubo convencional **Mangón alargado** Cubo de maior porte

A	C & D		L ₁	C ₁ & D ₁		L ₂	E	W	W ₁	X	Y	Z ₁	Z ₂	Q	
	[mm]	[mm] Min.		[mm] Max.	[mm] Min.										[mm] Max.
290	340	12,7	55	51	12,7	65	75	320,0	31,9	28,0	14,9	17,0	1,50	0,400	4,5
320	380	12,7	55	51	12,7	65	75	330,0	71,6	65,3	28,6	43,0	1,60	0,430	7,2
370	434	19,0	70	67	19,0	76	75	351,5	88,2	79,0	29,7	58,5	2,80	0,690	10,5
410	454	25,4	76	70	25,4	90	80	397,0	117,8	104,0	32,0	85,8	4,95	0,975	15,8
450	521	25,4	100	95	25,4	130	125	455,5	156,7	142,3	34,9	121,8	7,10	2,560	16,5
500	595	25,4	100	95	25,4	130	125	455,5	207,0	180,0	39,2	167,8	13,20	3,400	30,8
580	660	25,4	100	95	25,4	130	125	513,5	293,2	252,0	59,2	234,0	36,50	7,000	47,0
660	749	38,1	115	114	38,1	140	185	579,0	389,6	336,5	83,6	306,0	40,00	10,260	60,5
740	838	38,1	115	114	38,1	140	185	652,5	451,1	373,0	100,0	351,1	68,00	19,850	89,0
810	914	38,1	115	114	38,1	140	185	748,5	573,3	468,0	108,3	465,0	112,00	27,250	120,0
910	1.032	50,8	150	140	50,8	175	240	748,5	949,7	818,0	246,7	703,0	205,00	43,000	150,0
1040	1.162	50,8	150	140	50,8	175	240	819,0	1231,4	1.040,0	340,0	891,4	290,00	78,800	218,0

W= Peso total de la unidad con aceite , W1= peso neto de la unidad sin aceite , X= Fuerza de reacción en el volante tractor que el cojinete del motor ha de resistir , Y= Fuerza de reacción en el acoplamiento flexible que ha de resistir el cojinete de la máquina arrastrada , Q= Cantidad de aceite estimada (litros), Momentos de Inercia: Z1= partes primarias, Z2= partes secundarias
 W = Peso total da unidade preenchida; W1 = Peso total da unidade vazia; X = Reação ao peso no disco accionado, a ser suportada pelo mancal do motor; Y = Reação ao peso no acoplamento semiflexível multidisco, a ser suportada pelo mancal do maquinário accionado; Q = Volume aproximado de óleo (em litros); Momentos de Inércia: Z1 = Partes principais, Z2 = Partes secundárias



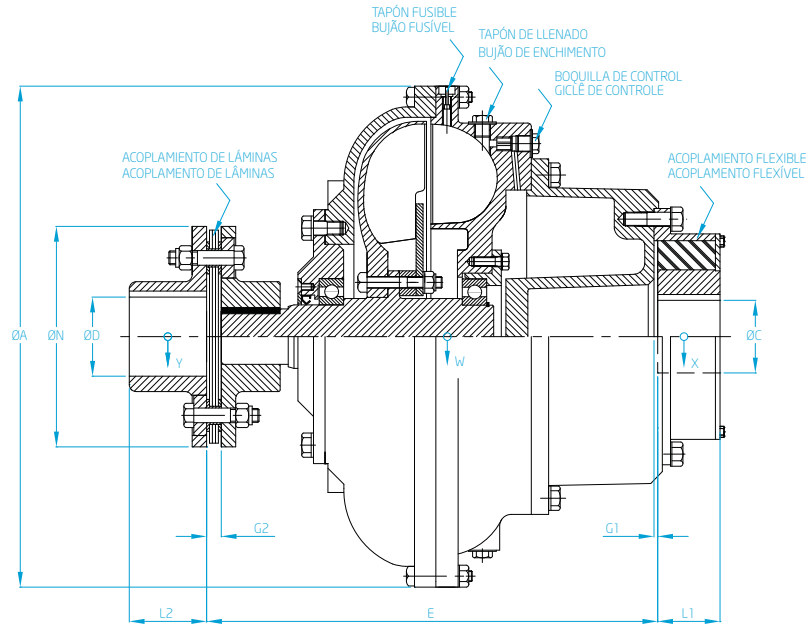
POTENCIA NOMINAL POTÊNCIA NOMINAL

Tamaño Tamanho	Máxima transmisión de Potencia a varias velocidades Potência operacional máxima (em kW) em várias velocidades de operação						
	720 [rpm]	870 [rpm]	960 [rpm]	1.170 [rpm]	1.450 [rpm]	1.750 [rpm]	2.950 [rpm]
290	2,80	4,56	5,86	10,61	22,00	31,7	73,36
320	4,00	7,00	10,00	14,99	34,00	56,0	86,90
370	5,92	11,20	15,83	29,10	55,67	79,0	140,00
410	11,00	19,18	26,00	47,07	91,00	125,0	275,00
450	16,67	29,52	39,73	71,91	134,00	185,0	450,00
500	30,90	55,50	74,10	131,39	175,00	275,0	-
580	59,78	105,17	142,13	239,43	346,15	500,0	-
660	105,30	186,90	255,69	359,67	600,00	715,0	-
740	199,48	337,00	388,00	567,00	783,00	-	-
810	326,61	490,00	600,00	699,00	1.150,00	-	-
910	532,00	760,00	860,00	1.192,00	-	-	-
1040	870,00	1.150,00	1.252,00	1.496,00	-	-	-

VDDS-F-R

El acoplamiento hidráulico modelo VDDS-F-R es de tipo tractor basado en el modelo VDDS-F, pero equipado con un acoplamiento de láminas en la conexión de salida para absorber cualquier desalineación que pueda surgir durante el montaje. Está equipado además con boquillas para control de flujo del aceite, lo que permite variar el tiempo de arranque y la cantidad de aceite requerida sin tener que desmontar el acoplamiento. Se ofrece en 13 tamaños y puede transmitir una potencia desde 0,1 kW hasta 1.500 kW.

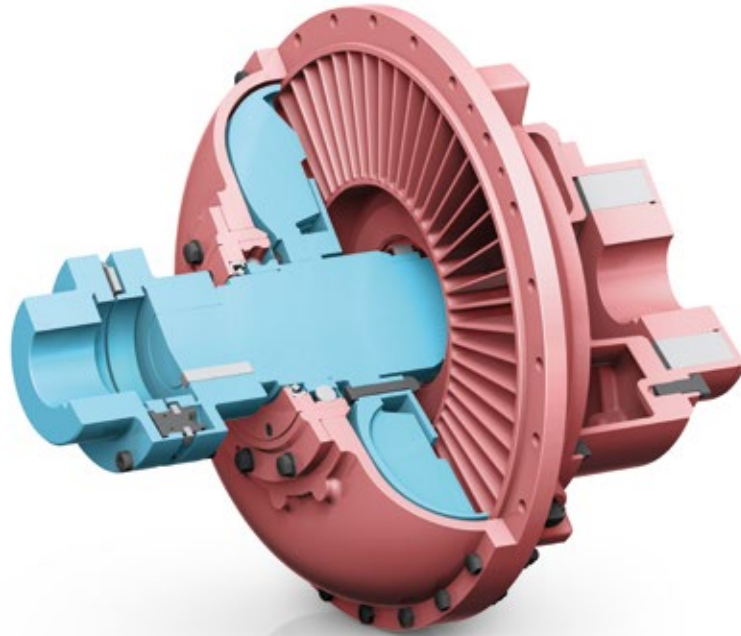
O acoplamiento hidráulico VDDS-F-R é um acoplamento do tipo tração baseado no design VDDS-F, mas com acoplamento de lâminas na saída, a fim de absorver eventuais desalinhamentos de montagem. Ele é equipado também com parafusos giclê ajustáveis, para permitir o ajuste do tempo de aceleração e fluxo de óleo no próprio local, sem que seja preciso abrir a unidade. É oferecido em 13 tamanhos, cobrindo uma faixa de potências entre 0,1 e 1.500 kW.



DATOS GEOMÉTRICOS DATOS GEOMÉTRICOS

Tamaño Tamanho	Dimensiones Dimensões		D		E	G ₁	G ₂	L ₁	L ₂	N	W	W ₁	X	Y	Z ₁	Z ₂	Q
	A	C	Min.	Max.													
290	340	30	55	12,7	55	3,2	9,5	51	51	165	40,9	37	28,9	12,0	1,15	0,325	4,5
320	380	30	55	12,7	55	3,2	9,5	51	51	165	55,3	49	39,1	16,2	1,60	0,415	7,2
370	434	35	70	19,0	70	3,2	12,7	54	67	191	83,4	74	59,1	24,3	3,01	0,690	10,8
410	454	40	75	19,0	70	3,2	12,7	60	67	191	111,8	98	86,8	25,0	5,15	0,975	15,8
450	521	40	85	25,4	76	3,2	12,7	67	70	222	148,0	130	111,0	37,0	7,30	2,565	20,5
500	595	55	95	25,4	76	3,2	12,7	86	70	222	202,0	175	159,0	43,0	13,50	3,400	30,8
540	630	55	95	25,4	76	3,2	12,7	86	70	222	260,7	223	211,7	49,0	26,80	7,000	43,0
580	660	55	115	25,4	100	3,2	19,0	95	95	260	288,2	247	223,2	65,0	36,80	7,000	47,0
660	749	55	115	25,4	100	3,2	19,0	95	95	260	382,7	323	291,7	91,0	40,30	10,260	68,0
740	838	55	115	38,1	115	3,2	22,0	95	114	324	446,1	368	346,1	100,0	70,00	19,850	89,0
810	914	70	140	38,1	115	3,2	22,0	95	114	324	757,3	652	553,3	204,0	110,00	31,500	120,0
910	1.032	70	140	50,8	150	4,8	22,0	114	140	381	953,2	818	703,2	250,0	208,00	43,000	154,0
1040	1.162	80	170	50,8	150	6,4	22,0	127	140	381	1.249,4	1.058	909,4	340,0	295,00	78,800	218,0

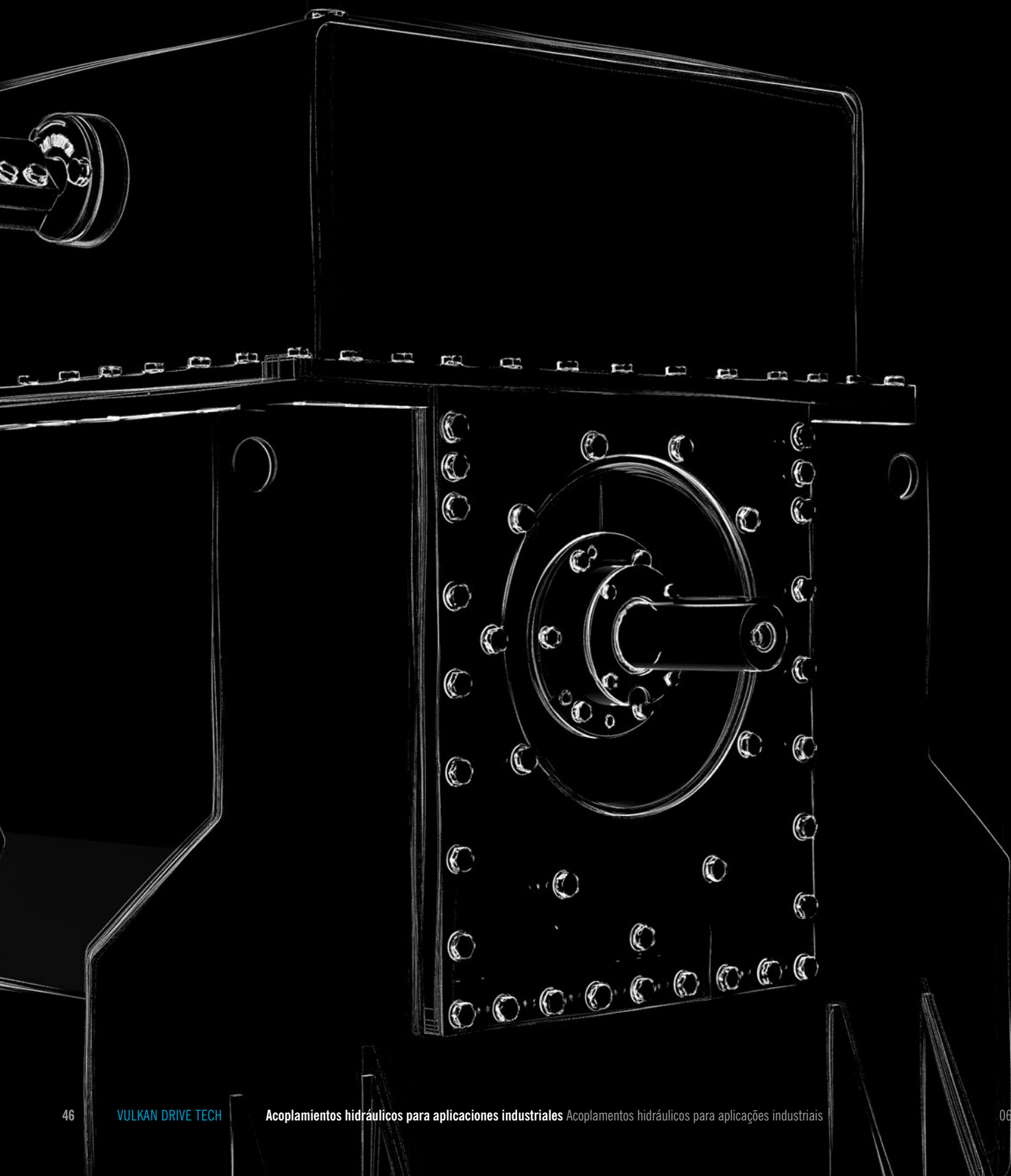
W = Peso total de la unidad con aceite, W1 = peso neto de la unidad sin aceite, X = Fuerza de reacción en el volante tractor que el cojinete del motor ha de resistir, Y = Fuerza de reacción en el acoplamiento flexible que ha de resistir el cojinete de la máquina arrastrada, Q = Cantidad de aceite estimada (litros), Momentos de Inercia: Z1 = partes primarias, Z2 = partes secundarias
 W = Peso total da unidade preenchida; W1 = Peso total da unidade vazia; X = Reação ao peso no disco acionador, a ser suportada pelo mancal do motor; Y = Reação ao peso no acoplamento semiflexível multidisco suportada pelo mancal do maquinário acionado; Q = Volume aproximado de óleo (em litros); Momentos de Inércia: Z1 = Partes principais, Z2 = Partes secundárias



POTENCIA NOMINAL POTÊNCIA NOMINAL

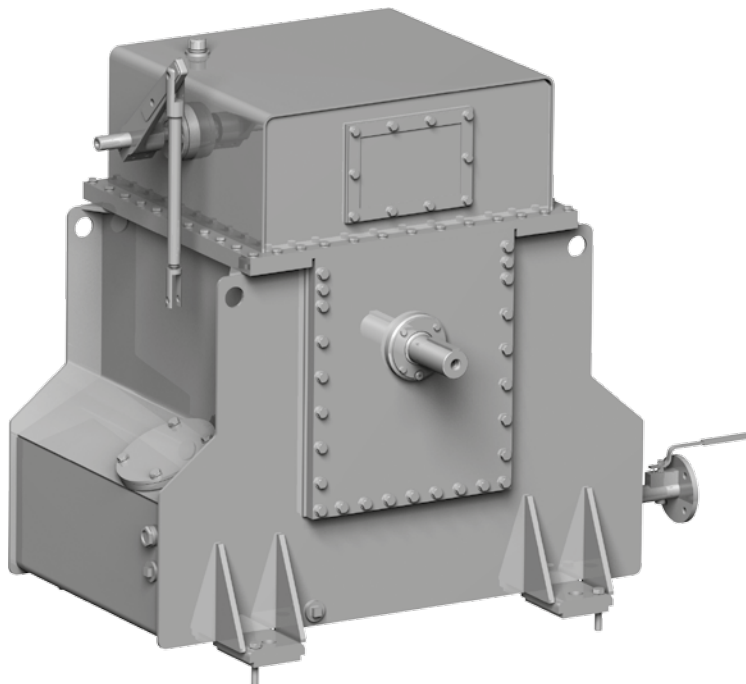
Tamaño Tamanho	Máxima transmisión de Potencia a varias velocidades Potência operacional máxima (em kW) em várias velocidades de operação						
	720 [rpm]	870 [rpm]	960 [rpm]	1.170 [rpm]	1.450 [rpm]	1.750 [rpm]	2.950 [rpm]
290	2,80	4,56	5,86	10,61	22,00	31,7	73,36
320	4,00	7,00	10,00	14,99	34,00	56,0	86,90
370	5,92	11,20	15,83	29,10	55,67	79,0	140,00
410	11,00	19,18	26,00	47,07	91,00	125,0	275,00
450	16,67	29,52	39,73	71,91	134,00	185,0	450,00
500	30,90	55,50	74,10	131,39	175,00	275,0	-
540	47,00	82,00	110,00	182,00	260,00	408,0	-
580	59,78	105,17	142,13	239,43	346,15	500,0	-
660	105,30	186,90	255,69	359,67	600,00	715,0	-
740	199,48	337,00	388,00	567,00	783,00	-	-
810	326,61	490,00	600,00	699,00	1.150,00	-	-
910	532,00	760,00	860,00	1.192,00	-	-	-
1040	870,00	1.150,00	1.252,00	1.496,00	-	-	-

> ACOPLAMENTOS HIDRÁULICOS DE ENCHIMENTO VARIABLE



ACOPLAMIENTO HIDRÁULICO DE LLENADO VARIABLE

CAPACIDAD DE TRANSMISIÓN DE POTENCIA: HASTA 5.570 KW CAPACIDADE DE TRANSMISSÃO DE ENERGIA: ATÉ 5.570 KW



ACOPLAMIENTO HIDRÁULICO DE LLENADO VARIABLE

En los acoplamientos de velocidad variable de Vulkan, variando el nivel de aceite utilizado en el circuito, se puede variar la velocidad de salida. Cuando el circuito está lleno, el deslizamiento relativo es el mínimo, haciendo que la velocidad de salida sea máxima. La velocidad de salida varía según se vacíe el circuito de aceite. Aunque la velocidad de entrada es constante, hay infinitas combinaciones de velocidad de salida que se pueden conseguir. Se ofrecen diferentes diseños, unos añaden aceite al circuito mientras otros lo retiran, definiéndose como acoplamientos scoop control o scoop trim. El uso de los acoplamientos de velocidad variable está muy extendido en aplicaciones como bombas, ventiladores, secadores rotativos, etc.

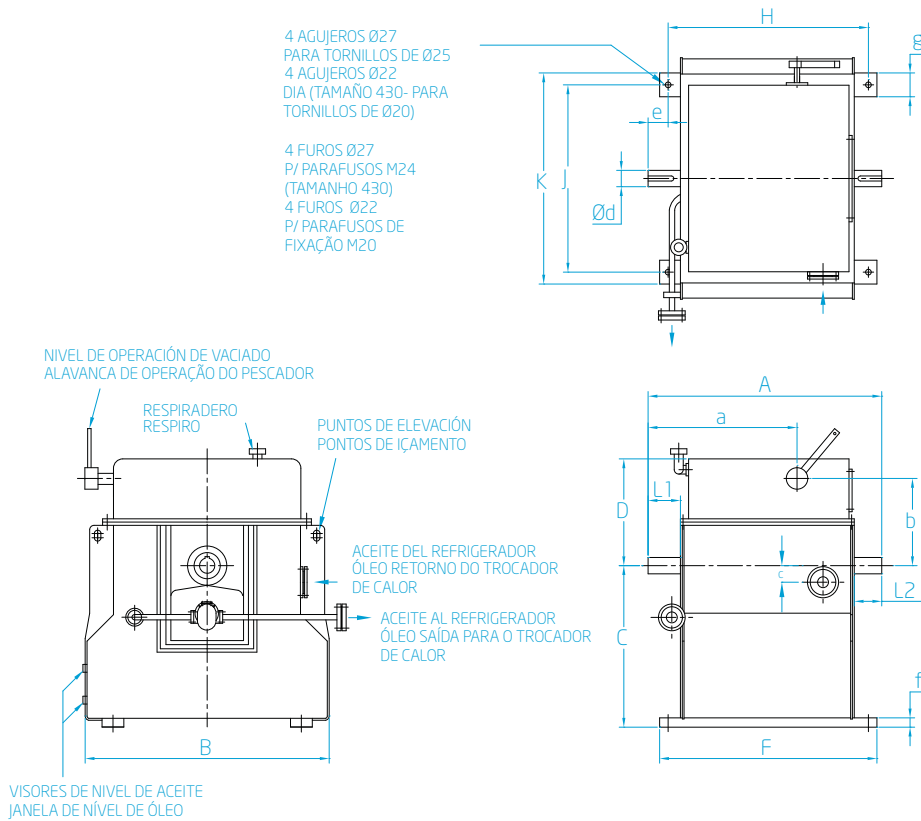
ACOPLAMENTOS HIDRÁULICOS DE ENCHIMENTO VARIÁVEL

Com o uso de acoplamentos hidráulicos de enchimento variável, variando a quantidade de fluido hidráulico no circuito de trabalho altera-se a velocidade. Com o circuito preenchido, o escorregamento tem seu valor mínimo e, portanto, a velocidade de saída tem seu valor máximo. A velocidade de saída diminui à medida que o circuito é gradativamente esvaziado. Dessa forma, a velocidade de entrada é constante, mas pode-se ter uma velocidade de saída infinitamente variável. Diferentes projetos podem adicionar ou remover o fluido hidráulico do circuito de trabalho principal, sendo denominados como controle do pescador ou pescador do acoplamento. Os acoplamentos de velocidade variável são amplamente utilizados em aplicações com carga variável, tais como bombas, ventiladores, secadores rotativos, etc.

VST 370-750

Los acoplamientos hidráulicos VST son de llenado variable y permiten variar la velocidad mediante el principio de vaciado. El tubo de vaciado retira aceite hidráulico del circuito principal dependiendo de la velocidad y par necesarios. Los componentes rotativos están soportados por cojinetes de bolas y rodillos y a su vez, está todo montado sobre una carcasa estacionaria que sirve a la vez de tanque de aceite. Una bomba de circulación de aceite, accionada mediante un engranaje en el eje de entrada, se suele incluir como estándar. El control de velocidad de un rango 5:1 está disponible para aplicaciones específicas. El equipo está disponible en 9 tamaños y pueden transmitir una potencia desde 80 kW hasta 3.190 kW.

O acoplamento hidráulico VST é um acoplamento com velocidade variável, baseado no princípio de ajuste do pescador. Utiliza-se o tubo do pescador para retirar fluido hidráulico do circuito principal do acoplamento, como necessário, segundo os requisitos de velocidade e torque. Os componentes rotativos são suportados por rolamentos de esferas e roletes, em uma carcaça estacionária estanque, dividida horizontalmente, que também atua como reservatório de óleo. Uma bomba circula o óleo, acionada por uma engrenagem montada no eixo de entrada do motor e, faz parte do fornecimento normal. Para aplicações específicas, pode-se ter um controle de velocidade contínuo em uma faixa de 5:1. É oferecido em 9 tamanhos, cobrindo uma faixa de potências entre 80 e 3.190 kW.



DATOS GEOMÉTRICOS DATOS GEOMÉTRICOS

Tamaño Dimensões
 Tamanho Dimensões

	A	B	C	D	F	H	L1	L2	J	K	a	b	c	d	e	f	g	Q	W	Z ₁	Z ₂	Z ₃	Z ₄
	[mm]	[mm]	[mm]	[mm]	[mm]	[mm]	[mm]	[mm]	[mm]	[mm]	[mm]	[mm]	[mm]	[mm]	[mm]	[mm]	[mm]	[L]	[kg]	[kgm ² GD ²]	[kgm ² GD ²]	[kgm ² GD ²]	[kgm ² GD ²]
370	810	925	485	350	665	605	135	135	590	676	410	330	55	55	102	40	100	105	470	12,9	5,80	5,2	23,90
430	900	1.020	560	400	750	680	150	143	685	785	465	330	75	63	102	40	100	140	545	13,6	6,35	6,4	26,35
500	1.020	1.240	635	470	1.020	940	150	140	865	965	605	400	75	75	38	40	100	270	685	14,7	7,35	7,2	29,25
570	1.085	1.200	740	490	1.040	960	150	140	865	965	670	410	75	75	90	40	100	270	820	34,4	7,50	7,9	49,80
660	1.085	1.200	740	490	1.040	960	150	140	865	965	670	410	75	75	90	40	100	270	820	43,5	7,90	9,2	60,60
750	1.270	1.250	810	544	1.095	1.015	175	165	915	1.015	785	455	135	95	145	40	100	355	1.100	73,5	14,4	16,3	104,20

Q= Cantidad de aceite aproximada (litros), Momentos de Inercia: Z1 = Partes rotativas primarias (Lado de entrada), Z2= Partes rotativas secundarias (lado de salida), Z3= Aceite en el circuito (circuito completo), Z4= Inercia total del equipo (circuito completo)
 Q= Volume aproximado de óleo (em litros); Momentos de Inércia: Z1 = Partes rotativas principais (lado de entrada); Z2= Partes rotativas secundárias (lado de saída); Z3= Óleo no circuito (circuito completo); Z4= Inércia total do conjunto rotativo (circuito completo)

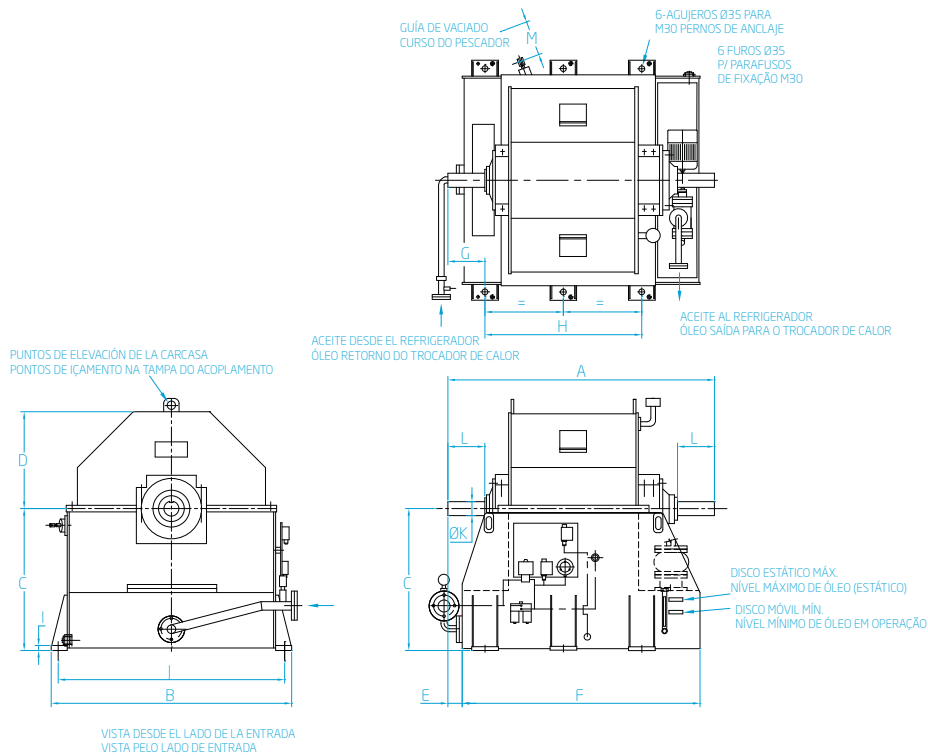
POTENCIA NOMINAL POTÊNCIA NOMINAL

Tamaño Tamanho	Capacidad de transmisión de potencia máxima kW a diferentes velocidades Potência operacional máxima (em kW) em várias velocidades de operação								
	500 [rpm]	600 [rpm]	750 [rpm]	900 [rpm]	1.000 [rpm]	1.200 [rpm]	1.500 [rpm]	1.800 [rpm]	3.000 [rpm]
370	-	-	-	-	-	-	80	130	465
430	-	-	-	-	-	-	140	235	800
500	-	-	-	-	-	140	275	450	1.600
570	-	-	-	-	160	275	505	680	3.190
660	-	-	-	225	310	510	975	1.340	-
750	-	140	260	445	615	960	1.650	-	-

VST 870-1150

Los acoplamientos hidráulicos VST son de llenado variable y permiten variar la velocidad mediante el principio de vaciado. El tubo de vaciado retira aceite hidráulico del circuito principal dependiendo de la velocidad y par necesarios. Los componentes rotativos están soportados por cojinetes de bolas y rodillos y a su vez, está todo montado sobre un carcasa estacionaria que sirve a la vez de tanque de aceite. Una bomba de circulación de aceite, accionada mediante un engranaje en el eje de entrada, se suele incluir como estándar. El control de velocidad de un rango 5:1 está disponible para aplicaciones específicas. El equipo está disponible en 9 tamaños y pueden transmitir una potencia desde 80 kW hasta 5.570 kW.

O acoplamento hidráulico VST é um acoplamento com velocidade variável, baseado no princípio de ajuste do pescador. Utiliza-se o tubo do pescador para retirar fluido hidráulico do circuito principal do acoplamento, como necessário, segundo os requisitos de velocidade e torque. Os componentes rotativos são suportados por rolamentos de esferas e roletes, em uma carcaça estacionária estanque, dividida horizontalmente, que também atua como reservatório de óleo. Uma bomba circula o óleo, acionada por uma engrenagem montada no eixo de entrada do motor e, faz parte do fornecimento normal. Para aplicações específicas, pode-se ter um controle de velocidade contínuo em uma faixa de 5:1. É oferecido em 9 tamanhos, cobrindo uma faixa de potências entre 80 e 5.570 kW.



DATOS GEOMÉTRICOS DATOS GEOMÉTRICOS

Tamaño Dimensiones
 Tamanho Dimensões

	A	B	C	D	E	F	G	H	I	J	K	L	M	Q	W	Z ₁	Z ₂	Z ₃	Z ₄
	[mm]	[mm]	[mm]	[mm]	[mm]	[mm]	[mm]	[mm]	[mm]	[mm]	[mm]	[mm]	[mm]	[L]	[kg]	[kgm ² / cm ²]	[kgm ² / cm ²]	[kgm ² / cm ²]	[kgm ² / cm ²]
870	1.600	1.440	850	575	120	1.450	300	1.000	30	1.340	130	220	210	500	2.250	268	38,5	47	353,5
1000	1.890	1.800	1060	750	120	1.770	325	1.200	30	1.700	140	260	250	950	3.500	455	46,0	152	653,0
1150	1.990	1.800	1060	750	170	1.770	375	1.200	30	1.700	160	310	300	950	4.150	807	101,0	289	1.197,0

Q= Cantidad de aceite aproximada (litros); Momentos de Inercia: Z1 = Partes rotativas primarias (Lado de entrada); Z2= Partes rotativas secundarias (lado de salida); Z3= Aceite en el circuito (circuito completo); Z4= Inercia total del equipo (circuito completo)
 Q= Volume aproximado de óleo (em litros); Momentos de Inércia: Z1 = Partes rotativas principais (lado de entrada); Z2= Partes rotativas secundárias (lado de saída); Z3= Óleo no circuito (circuito completo); Z4= Inércia total do conjunto rotativo (circuito completo)

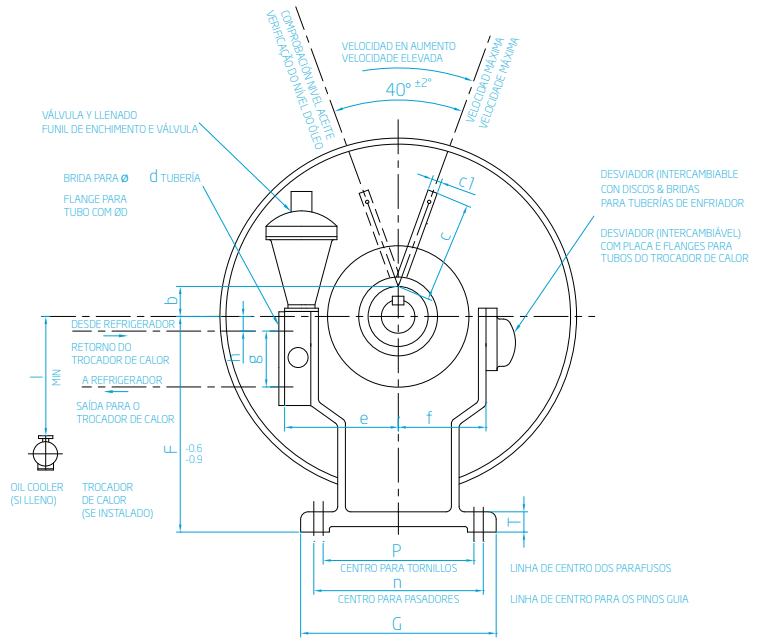
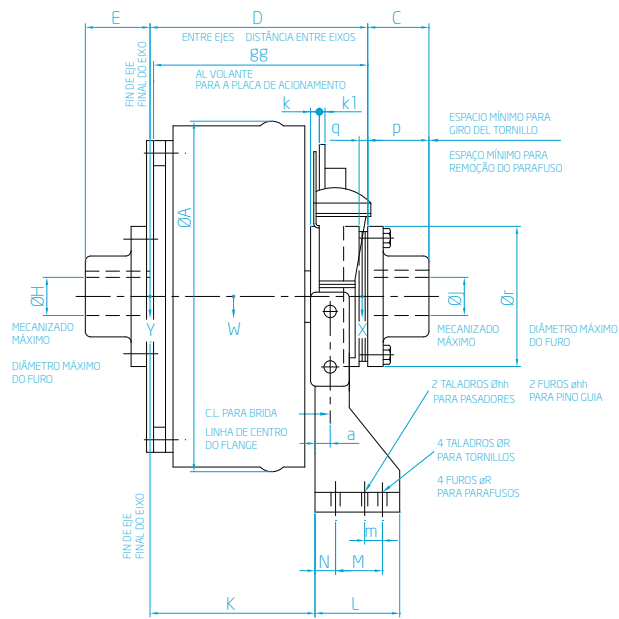
POTENCIA NOMINAL POTÊNCIA NOMINAL

Tamaño Tamanho	Capacidad de transmisión de potencia máxima kW a diferentes velocidades Potência operacional máxima (em kW) em várias velocidades de operação								
	500 [rpm]	600 [rpm]	750 [rpm]	900 [rpm]	1.000 [rpm]	1.200 [rpm]	1.500 [rpm]	1.800 [rpm]	3.000 [rpm]
870	160	280	650	885	1.250	1.735	2.725	-	-
1000	315	555	1.210	1.575	1.975	2.850	5.570	-	-
1150	635	1.105	2.090	2.750	3.700	-	-	-	-

VSC-24R

El acoplamiento modelo VSC-24 es un acoplamiento hidráulico de velocidad variable basado en el principio del control del vaciado. El tubo de vaciado se usa para agregar aceite hidráulico al circuito principal dependiendo de los requisitos de velocidad y par necesarios. El tubo de vaciado se apoya sobre un apoyo de hierro fundido, normalmente montado en una bancada. Este acoplamiento viene equipado con un acoplamiento de láminas en la conexión de entrada y en la conexión de salida, con lo que el peso de las partes rotativas es soportado por los ejes de la máquina tractora y la máquina accionada.

O acoplamiento hidráulico VSC-24 é um acoplamiento com velocidade variável, baseado no princípio de controle do pescador. Utiliza-se o tubo do pescador para adicionar fluido hidráulico ao circuito principal do acoplamiento, como necessário, segundo os requisitos de velocidade e torque. O tubo do pescador fica sobre um suporte estacionário de ferro fundido, normalmente montado sobre uma placa base. Esse acoplamiento inclui ainda acoplamientos de lâminas nos eixos de entrada e saída; o peso das partes rotativas é suportado pelos eixos do acionador principal (lado motor) e da máquina accionada.



DATOS GEOMÉTRICOS DADOS GEOMÉTRICOS

Tamaño Tamanho	Dimensiones Dimensões																				
	A	C	D	E	F	G	H	I	J	K	L	M	N	P	R	T	a	b	c	c1	d
	[mm]	[mm]	[mm]	[mm]	[mm]	[mm]	[mm]	[mm]	[mm]	[mm]	[mm]	[mm]	[mm]	[mm]	[mm]	[mm]	[mm]	[mm]	[mm]	[mm]	[mm]
18	629	70	406	89	355	324	85	130	83	321	152	95	37	286	14	19	34	57	230	35	25.4
20	692	70	422	89	355	324	85	130	83	337	152	95	37	286	14	19	34	57	230	35	25.4
23	789	95	527	114	457	387	110	155	100	406	190	114	54	343	19	25	38	70	230	35	25.4
26	891	95	565	114	457	387	110	155	100	445	190	114	54	343	19	25	38	70	230	35	25.4
29	1.018	114	584	133	559	464	130	180	125	445	229	152	54	419	19	25	45	84	230	38	50.8
32	1.108	114	683	133	559	464	130	180	125	543	229	152	54	419	19	25	45	84	230	38	50.8
36	1.254	140	749	165	711	559	150	205	150	600	276	197	51	495	25	32	45	113	230	38	50.8
41	1.413	140	813	165	711	559	150	205	150	664	276	197	51	495	25	32	45	113	230	38	50.8

W= peso total de las partes rotantes (incluyendo aceite), X= fuerza de reacción del acoplamiento multidisco semi-flexible soportado por el cojinete de la máquina accionada, Y= fuerza de reacción en el volante soportado por el cojinete del motor o el cigüeñal del motor, Z= peso de las partes estáticas, Q= capacidad de aceite (no incluye el enfriador), Momentos de Inercia: Z1 = partes primarias conectadas rigidamente al eje motor (excluido aceite en el depósito; es decir circuito vacío), Z2 = partes secundarias, Z3= aceite en circuito, Z4= aceite en el depósito
 W= Peso das partes rotativas (incluindo o óleo), X= Reação ao peso no acoplamiento semiflexível multidisco, a ser suportada pelo mancal da máquina accionada;
 Y= Reação ao peso na placa accionadora, a ser suportada pelo mancal do motor ou pelo virabrequim do motor a explosão; Z= Peso das partes estacionárias; Q= Capacidade de óleo (sem incluir o resfriador)
 Momentos de Inércia: Z1 = Partes principais conectadas rigidamente ao eixo do motor (excluido o óleo do reservatório, ou seja, circuito vazio); Z2= Partes secundárias; Z3= Óleo no circuito; Z4= Óleo no reservatório

POTENCIA NOMINAL POTÊNCIA NOMINAL

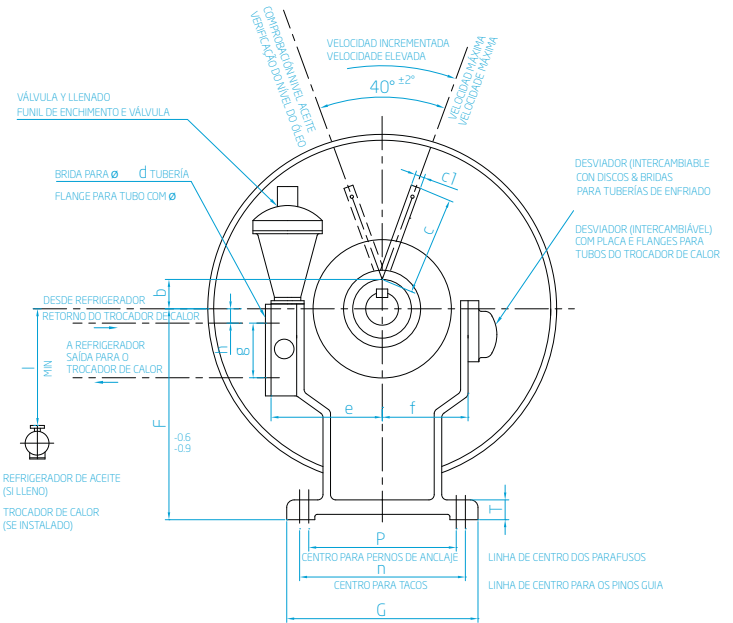
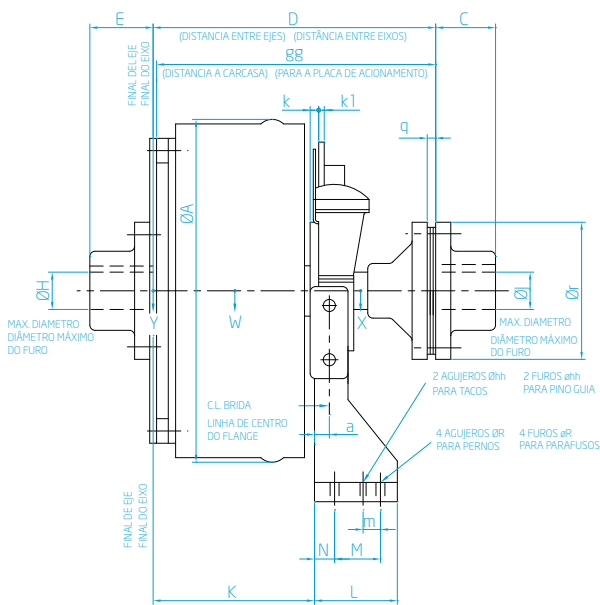
Tamaño Tamanho	Capacidad de transmisión de potencia máxima kW a diferentes velocidades Potência operacional máxima (em kW) em várias velocidades de operação							
	500 [rpm]	580 [rpm]	720 [rpm]	870 [rpm]	960 [rpm]	1.170 [rpm]	1.450 [rpm]	1.750 [rpm]
18	-	-	11	20	28	49	95	165
20	-	-	18	33	48	83	160	280
23	-	-	36	67	97	167	322	563
26	-	38	67	124	179	308	585	704
29	38	66	116	213	309	531	1.028	-
32	62	109	190	349	506	870	1.211	-
36	112	196	341	628	911	1.566	-	-
41	214	374	652	1.200	1.540	-	-	-

e	f	g	h	k	k1	m	n	p	q	r	hh	gg	W	X	Y	Z	Q	Z ₁	Z ₂	Z ₃	Z ₄
[mm]	[mm]	[mm]	[mm]	[mm]	[mm]	[mm]	[mm]	[mm]	[mm]	[mm]	[mm]	[mm]	[kg]	[kg]	[kg]	[kg]	[L]	[kgm ² / cm ²]	[kgm ² / cm ²]	[kgm ² / cm ²]	[kgm ² / cm ²]
217	173	108	18	19	8	48	286	83	13	222	10	403	160	41	119	45	16,0	19,3	1,45	1,5	4,9
217	173	108	18	19	8	48	286	83	13	222	10	419	204	53	151	45	21,6	35,0	2,00	2,6	6,7
237	192	108	22	21	8	29	362	125	19	260	10	524	309	80	229	80	31,8	69,1	5,10	4,7	15,0
237	192	108	22	21	8	29	362	125	19	260	10	562	376	97	279	80	47,5	105,3	6,75	8,6	29,0
294	237	143	25	24	10	32	437	164	22	324	12	581	591	154	437	130	63,5	177,0	13,50	15,0	49,0
294	237	143	25	24	10	32	437	164	22	324	12	679	733	185	544	141	86,0	253,0	16,90	24,2	79,0
325	268	143	29	29	10	38	521	164	22	381	12	749	1.122	294	828	222	123,0	631,0	37,20	45,0	149,0
325	268	143	29	29	10	38	521	164	22	381	12	813	1.420	368	1.052	234	184,0	1.006,0	69,20	85,0	294,0

VSC-24X

El acoplamiento modelo VSC-24 es un acoplamiento hidráulico de velocidad variable basado en el principio del control del vaciado. El tubo de vaciado se usa para agregar aceite hidráulico al circuito principal dependiendo de los requisitos de velocidad y par necesarios. El tubo de vaciado se apoya sobre un apoyo de hierro fundido, normalmente montado en una bancada. Este acoplamiento viene equipado con un acoplamiento de láminas en la conexión de entrada y en la conexión de salida, con lo que el peso de las partes rotativas es soportado por los ejes de la máquina tractora y la máquina accionada.

O acoplamiento hidráulico VSC-24 é um acoplamiento com velocidade variável, baseado no princípio de controle do pescador. Utiliza-se o tubo do pescador para adicionar fluido hidráulico ao circuito principal do acoplamiento, como necessário, segundo os requisitos de velocidade e torque. O tubo do pescador fica sobre um suporte estacionário de ferro fundido, normalmente montado sobre uma placa base. Esse acoplamiento inclui ainda acoplamientos de lâminas nos eixos de entrada e saída; o peso das partes rotativas é suportado pelos eixos do acionador principal (lado motor) e da máquina accionada.



DATOS GEOMÉTRICOS DATOS GEOMÉTRICOS

Tamaño Dimensões
 Tamanho Dimensões

	A	C	D	E	F	G	H	I	J	K	L	M	N	P	R	T	a	b	c	c1	d
	[mm]	[mm]	[mm]	[mm]	[mm]	[mm]	[mm]	[mm]	[mm]	[mm]	[mm]	[mm]	[mm]	[mm]	[mm]	[mm]	[mm]	[mm]	[mm]	[mm]	[mm]
18	629	95	492	89	355	324	85	130	100	321	152	95	37	286	14	19	34	57	230	35	25,4
20	692	95	508	89	355	324	85	130	100	337	152	95	37	286	14	19	34	57	230	35	25,4
23	789	114	616	114	457	387	110	155	125	406	190	114	54	343	19	25	38	70	230	35	25,4
26	891	114	654	114	457	387	110	155	125	445	190	114	54	343	19	25	38	70	230	35	25,4
29	1.018	140	683	133	559	464	130	180	150	445	229	152	54	419	19	25	45	84	230	38	50,8
32	1.108	140	781	133	559	464	130	180	150	543	229	152	54	419	19	25	45	84	230	38	50,8
36	1.254	140	857	165	711	559	150	205	160	600	276	197	51	495	25	32	45	113	230	38	50,8
41	1.413	140	921	165	711	559	150	205	160	664	276	197	51	495	25	32	45	113	230	38	50,8

W= peso total de las partes rotantes (incluyendo aceite), X= fuerza de reacción del acoplamiento multidisco semi-flexible soportado por el cojinete de la máquina accionada,
 Y=fuerza de reacción en el volante soportado por el cojinete del motor o el cigüeñal del motor, Z= peso de las partes estáticas, Q= capacidad de aceite (no incluye el enfriador),
 Momentos de Inercia: Z1 = partes primarias conectadas rigidamente al eje motor (excluido aceite en el depósito; es decir circuito vacío), Z2= partes secundarias, Z3= aceite en circuito, Z4= aceite en el depósito
 W= Peso das partes rotativas (incluindo o óleo); X= Reação ao peso no acoplamiento semiflexível multidisco, a ser suportada pelo mancal da máquina accionada;
 Y= Reação ao peso na placa accionadora, a ser suportada pelo mancal do motor ou pelo virabrequim do motor a explosão; Z= Peso das partes estáticas; Q= Capacidade de óleo (sem incluir o resfriador)
 Momentos de Inércia: Z1 = Partes principais conectadas rigidamente ao eixo do motor (excluido o óleo do reservatório, ou seja, circuito vazio); Z2= Partes secundárias; Z3= Óleo no circuito; Z4= Óleo no reservatório

POTENCIA NOMINAL POTÊNCIA NOMINAL

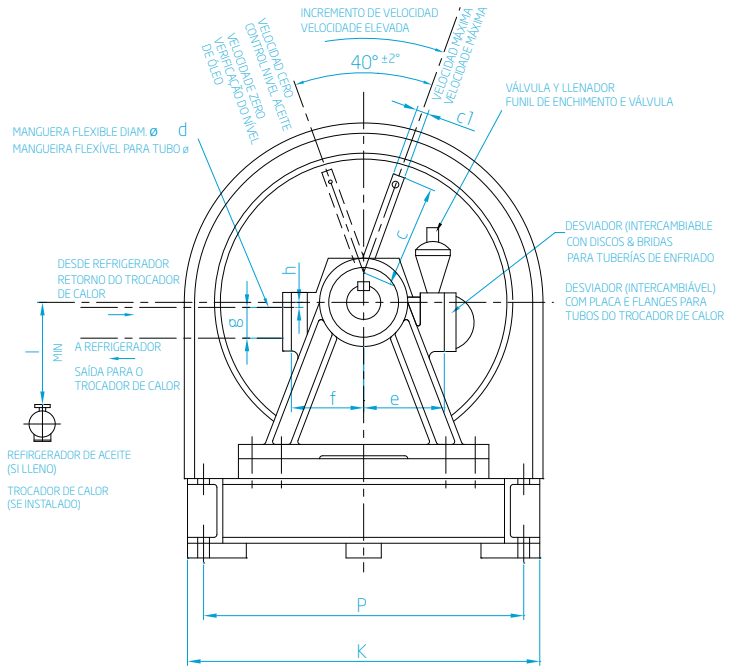
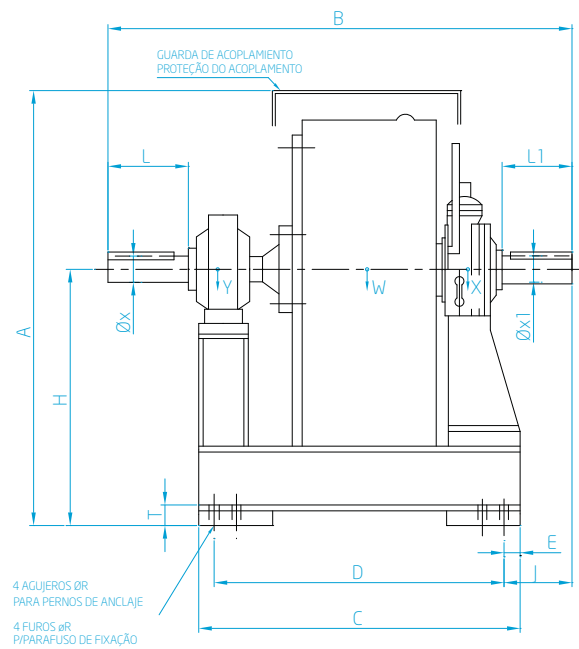
Tamaño Tamanho	Capacidad de transmisión de potencia máxima kW a diferentes velocidades Potência operacional máxima (em kW) em várias velocidades de operação							
	500 [rpm]	580 [rpm]	720 [rpm]	870 [rpm]	960 [rpm]	1.170 [rpm]	1.450 [rpm]	1.750 [rpm]
18	-	-	11	20	28	49	95	165
20	-	-	18	33	48	83	160	280
23	-	-	36	67	97	167	322	563
26	-	38	67	124	179	308	585	704
29	38	66	116	213	309	531	1.028	-
32	62	109	190	349	506	870	1.211	-
36	112	196	341	628	911	1.566	-	-
41	214	374	652	1.200	1.540	-	-	-

e	f	g	h	k	k1	m	n	q	r	hh	gg	W	X	Y	Z	Q	Z ₁	Z ₂	Z ₃	Z ₄
[mm]	[mm]	[mm]	[mm]	[mm]	[mm]	[mm]	[mm]	[mm]	[mm]	[mm]	[mm]	[kg]	[kg]	[kg]	[kg]	[L]	[kgm ²] GD ²	[kgm ²] GD ²	[kgm ²] GD ²	[kgm ²] GD ²
217	173	108	18	19	8	48	286	19	260	10	489	170	51	119	45	16,0	19,3	1,6	1,5	4,9
217	173	108	18	19	8	48	286	19	260	10	505	213	62	151	45	21,6	35,0	2,2	2,6	6,7
237	192	108	22	21	8	29	362	22	324	10	613	332	103	229	80	31,8	69,1	5,9	4,7	15,0
237	192	108	22	21	8	29	362	22	324	10	651	399	120	279	80	47,5	105,3	7,6	8,6	29,0
294	237	143	25	24	10	32	437	22	381	12	679	628	191	437	130	63,5	177,0	16,5	15,0	49,0
294	237	143	25	24	10	32	437	22	381	12	778	770	226	544	141	86,0	253,0	19,7	24,2	79,0
325	268	143	29	29	10	38	521	22	381	12	857	1.134	306	828	222	123,0	631,0	37,2	45,0	149,0
325	268	143	29	29	10	38	521	22	381	12	921	1.432	380	1.052	234	184,0	1.006,0	69,2	85,0	294,0

VSC-25B

El acoplamiento modelo VSC-25B es un acoplamiento hidráulico de velocidad variable basado en el principio del control del vaciado. El tubo de vaciado se usa para agregar aceite hidráulico al circuito principal dependiendo de los requisitos de velocidad y par necesarios. Este acoplamiento viene equipado con cojinetes de soporte para liberar a los ejes de las máquinas conectadas de cualquier fuerza radial.

O acoplamiento hidráulico VSC-25B é um acoplamento com velocidade variável, baseado no princípio de controle do pescador. Utiliza-se o tubo do pescador para adicionar fluido hidráulico ao circuito principal do acoplamento, como necessário, segundo os requisitos de velocidade e torque. Esse acoplamento inclui ainda mancais de suporte, para tornar o sistema autônomo e livrar os eixos do maquinário conectado da carga radial.



DATOS GEOMÉTRICOS DATOS GEOMÉTRICOS

Tamaño Tamanho	Dimensiones Dimensões															
	A	B	C	D	E	H	I	J	K	L	L1	P	R	T	x	x1
	[mm]	[mm]	[mm]	[mm]	[mm]	[mm]	[mm]	[mm]	[mm]	[mm]	[mm]	[mm]	[mm]	[mm]	[mm] m6	[mm] m6
18	735	891	648	588	30	355	130	115	745	140	110	705	20	28	70	55
20	735	891	648	588	30	355	130	115	745	140	110	705	20	28	70	55
23	948	1.078	818	720	44	465	155	146	930	150	140	880	27	28	85	70
26	948	1.078	818	720	44	465	155	146	930	150	140	880	27	28	85	70
29	1.120	1.234	900	800	50	570	180	164	1.100	210	170	1.040	27	30	110	85
32	1.170	1.377	1.033	930	52	570	180	164	1.200	210	170	1.140	27	40	110	108
36	1.321	1.576	1.205	1.075	65	636	205	198	1.270	210	210	1.210	27	40	150	110
41	1.461	1.640	1.270	1.140	65	711	205	198	1.470	210	210	1.420	27	40	150	110

W= peso total de las partes rotantes (incluyendo aceite), X= fuerza de reacción del acoplamiento multidisco semi-flexible soportado por el cojinete de la máquina accionada, Y=fuerza de reacción en el volante soportado por el cojinete del motor o el cigüeñal del motor, Z= peso de las partes estáticas, Q= capacidad de aceite (no incluye el enfriador), Momentos de Inercia: Z1 = partes primarias conectadas rigidamente al eje motor (excluido aceite en el depósito; es decir circuito vacío), Z2= partes secundarias, Z3= aceite en circuito, Z4= aceite en el depósito
 W= Peso das partes rotativas (incluindo o óleo); X= Reação ao peso no acoplamento semiflexível multidisco, a ser suportada pelo mancal da máquina acionada;
 Y= Reação ao peso na placa acionadora, a ser suportada pelo mancal do motor ou pelo virabrequim do motor a explosão; Z= Peso das partes estacionárias; Q= Capacidade de óleo (sem incluir o resfriador)
 Momentos de Inércia: Z1 = Partes principais conectadas rigidamente ao eixo do motor (excluido o óleo do reservatório, ou seja, circuito vazio); Z2= Partes secundárias; Z3= Óleo no circuito; Z4= Óleo no reservatório

POTENCIA NOMINAL POTÊNCIA NOMINAL

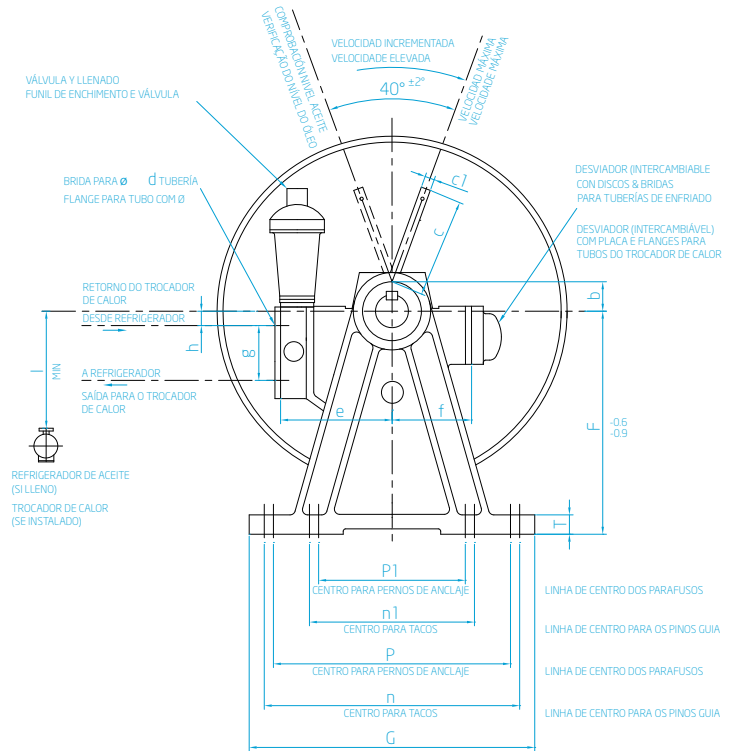
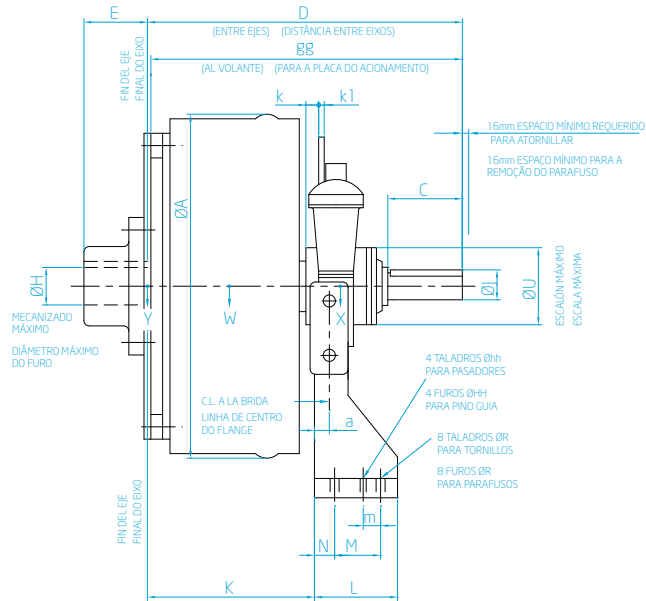
Tamaño Tamanho	Capacidad de transmisión de potencia máxima kW a diferentes velocidades Potência operacional máxima (em kW) em várias velocidades de operação							
	500 [rpm]	580 [rpm]	720 [rpm]	870 [rpm]	960 [rpm]	1.170 [rpm]	1.450 [rpm]	1.750 [rpm]
18	-	-	11	20	28	49	95	165
20	-	-	18	33	48	83	160	280
23	-	-	36	67	97	167	322	563
26	-	38	67	124	179	308	585	704
29	38	66	116	213	309	531	1.028	-
32	62	109	190	349	506	870	1.211	-
36	112	196	341	628	911	1.566	-	-
41	214	374	652	1.200	1.540	-	-	-

c	c1	d	e	f	g	h	W	X	Y	Z	Q	Z ₁	Z ₂	Z ₃	Z ₄
[mm]	[mm]	[mm]	[mm]	[mm]	[mm]	[mm]	[kg]	[kg]	[kg]	[kg]	[L]	[kgm ² / GD ²]	[kgm ² / GD ²]	[kgm ² / GD ²]	[kgm ² / GD ²]
230	35	25,4	217	173	108	18	151	34	117	158	16,0	19,3	1,45	1,5	4,9
230	35	25,4	217	173	108	18	192	44	148	158	21,6	35,0	1,52	2,6	6,7
230	35	25,4	237	192	108	22	288	67	221	245	31,8	69,1	4,21	4,7	15,0
230	35	25,4	237	192	108	22	360	88	272	245	47,5	105,3	5,75	8,6	29,0
230	38	50,8	294	237	143	25	590	122	419	375	63,5	177,0	10,1	15,0	49,0
230	38	50,8	294	237	143	25	745	159	586	530	86,0	253,0	14,3	24,2	79,0
230	38	50,8	325	268	143	29	1.190	264	926	1.080	123,0	631,0	32,9	45,0	149,0
230	38	50,8	325	268	143	29	1.485	322	1.163	1.120	184,0	1.006,0	66,6	85,0	294,0

VSC-25W

El acoplamiento modelo VSC-25W es un acoplamiento hidráulico de velocidad variable basado en el principio del control del vaciado. El tubo de vaciado se usa para agregar aceite hidráulico al circuito principal dependiendo de los requisitos de velocidad y par necesarios. Este acoplamiento es similar al modelo VSC-24 pero con eje macizo a la salida del acoplamiento.

O acoplamiento hidráulico VSC-25W é um acoplamiento com velocidade variável, baseado no princípio de controle do pescador. Utiliza-se o tubo do pescador para adicionar fluido hidráulico ao circuito principal do acoplamiento, como necessário, segundo os requisitos de velocidade e torque. O design desse acoplamiento é similar ao do VSC-24, mas com eixo sólido de saída.



DATOS GEOMÉTRICOS DADOS GEOMÉTRICOS

Tamaño Dimensiones
 Tamanho Dimensões

	A	C	D	E	F	G	H	I	J	K	L	M	N	P	P1	R	T	U	a	b
	[mm]	[mm]	[mm]	[mm]	[mm]	[mm]	[mm]	[mm]	[mm]	[mm]	[mm]	[mm]	[mm]	[mm]	[mm]	[mm]	[mm]	[mm]	[mm]	[mm]
18	629	110	563	89	355	470	85	130	55	321	152	95	37	432	286	14	19	125	34	57
20	692	110	578	89	355	470	85	130	55	337	152	95	37	432	286	14	19	125	34	57
23	789	140	702	114	457	610	110	155	70	406	190	114	54	533	343	19	25	160	38	70
26	891	140	740	114	457	610	110	155	70	445	190	114	54	533	343	19	25	160	38	70
29	1.018	170	788	133	559	711	130	180	85	445	229	152	54	660	419	19	25	215	45	84
32	1.108	170	886	133	559	711	130	180	85	543	229	152	54	660	419	19	25	215	45	84
36	1.254	210	1.016	165	711	940	150	205	110	600	276	197	51	864	495	25	32	240	45	113
41	1.413	210	1.080	165	711	940	150	205	110	664	276	197	51	864	495	25	32	240	45	113

W= peso total de las partes rotantes (incluyendo aceite), X= fuerza de reacción del acoplamiento multidisco semi-flexible soportado por el cojinete de la máquina accionada, Y=fuerza de reacción en el volante soportado por el cojinete del motor o el cigüeñal del motor, Z= peso de las partes estáticas, Q= capacidad de aceite (no incluye el enfriador), Momentos de Inercia: Z1 = partes primarias conectadas rigidamente al eje motor (excluido aceite en el depósito; es decir circuito vacío), Z2= partes secundarias, Z3= aceite en circuito, Z4= aceite en el depósito W= Peso das partes rotativas (incluindo o óleo); X= Reação ao peso no acoplamiento semiflexível multidisco, a ser suportada pelo mancal da máquina accionada; Y= Reação ao peso na placa accionadora, a ser suportada pelo mancal do motor ou pelo virabrequim do motor a explosão; Z= Peso das partes estacionárias; Q= Capacidade de óleo (sem incluir o resfriador) Momentos de Inércia: Z1 = Partes principais conectadas rigidamente ao eixo do motor (excluido o óleo do reservatório, ou seja, circuito vazio); Z2= Partes secundárias; Z3= Óleo no circuito; Z4= Óleo no reservatório

POTENCIA NOMINAL POTÊNCIA NOMINAL

Tamaño Tamanho	Capacidad de transmisión de potencia máxima kW a diferentes velocidades Potência operacional máxima (em kW) em várias velocidades de operação							
	500 [rpm]	580 [rpm]	720 [rpm]	870 [rpm]	960 [rpm]	1.170 [rpm]	1.450 [rpm]	1.750 [rpm]
18	-	-	11	20	28	49	95	165
20	-	-	18	33	48	83	160	280
23	-	-	36	67	97	167	322	563
26	-	38	67	124	179	308	585	704
29	38	66	116	213	309	531	1.028	-
32	62	109	190	349	506	870	1.211	-
36	112	196	341	628	911	1.566	-	-
41	214	374	652	1.200	1.540	-	-	-

c	c1	d	e	f	g	h	k	k1	m	n	n1	hh	gg	W	X	Y	Z	Q	Z ₁	Z ₂	Z ₃	Z ₄
[mm]	[mm]	[mm]	[mm]	[mm]	[mm]	[mm]	[mm]	[mm]	[mm]	[mm]	[mm]	[mm]	[mm]	[kg]	[kg]	[kg]	[kg]	[L]	[kgm ²] cm ²	[kgm ²] cm ²	[kgm ²] cm ²	[kgm ²] cm ²
230	35	25,4	217	173	108	18	19	8	48	432,0	286	10	560	151	34	117	65	16,0	19,3	1,45	1,5	4,9
230	35	25,4	217	173	108	18	19	8	48	432,0	286	10	575	192	44	148	65	21,6	35,0	1,52	2,6	6,7
230	35	25,4	237	192	108	22	21	8	32	552,0	362	10	699	288	67	221	105	31,8	69,1	4,21	4,7	15,0
230	35	25,4	237	192	108	22	21	8	32	552,0	362	10	737	360	88	272	105	47,5	105,3	5,75	8,6	29,0
230	38	50,8	294	237	143	25	24	10	29	679,0	438	12	785	541	122	419	168	63,5	177,0	10,1	15,0	49,0
230	38	50,8	294	237	143	25	24	10	29	679,0	438	12	883	687	159	528	168	86,0	253,0	14,3	24,2	79,0
230	38	50,8	325	268	143	29	29	10	38	876,3	521	12	1.016	1.088	264	824	279	123,0	631,0	32,9	45,0	149,0
230	38	50,8	325	268	143	29	29	10	38	876,3	521	12	1.080	1.361	322	1.039	279	184,0	1.006,0	66,6	85,0	294,0

CLÁUSULA DE VALIDEZ

El presente catálogo reemplaza a todas las versiones anteriores, el resto de impresiones disponibles no serán válidas. Debido a nuevos desarrollos, VULKAN se reserva el derecho de modificar cualquier detalle contenido en este catálogo. Los nuevos contenidos y datos aplicarán a las órdenes de compra realizadas después de la notificación del cambio. Debe ser responsabilidad del usuario asegurarse de que se está utilizando el catálogo más actual. La última edición del catálogo puede encontrarse en la web oficial de VULKAN www.vulkan.com.

La información contenida en este catálogo hace referencia a la normativa técnica utilizada actualmente por VULKAN según las condiciones de cada explicación. Sólo el administrador del sistema tendrá la decisión de extraer conclusiones sobre el comportamiento del sistema.

Los análisis torsionales de vibraciones realizados por VULKAN sólo consideran el sistema mecánico masa-elasticidad. Como fabricante exclusivo de componentes, VULKAN no asume ninguna responsabilidad sobre el sistema con el análisis torsional (estacionario, transitorio). La exactitud del análisis depende a su vez de la precisión de los datos de uso reales y de los datos con los que se facilitan a Vulkan.

VULKAN se reserva el derecho de cambiar el contenido de este catálogo debido a mejoras tecnológicas. Para cualquier consulta, por favor contacten directamente con VULKAN.

Status: 06/2017

VULKAN se reserva el derecho de reimpresión, traducción y realizar cuantas copias estime oportuno. VULKAN se reserva el derecho de modificar las medidas de los equipos y su construcción sin notificación previa.

CLÁUSULA DE VALIDADE

O presente catálogo substitui todas as edições anteriores, todas as impressões anteriores não serão mais válidas. Com base em novos desenvolvimentos, a VULKAN se reserva o direito de alterar e mudar os detalhes contidos neste catálogo. Os novos dados se aplicam apenas com relação a acoplamentos que foram encomendados após a referida alteração ou mudança. Será de responsabilidade do usuário garantir que será utilizada apenas a última edição do catálogo. A respectiva última edição pode ser vista no site da VULKAN www.vulkan.com.

Os dados contidos neste catálogo se referem aos modelos padrão atualmente utilizados pela VULKAN com as condições definidas de acordo com as explicações. Deve ser de responsabilidade exclusiva e decisão do administrador do sistema de acionamento tirar conclusões sobre o comportamento do sistema.

A análise de vibração torcional da VULKAN normalmente considera apenas o sistema massa-elástico mecânico. Sendo exclusivamente um fabricante de componentes, a VULKAN não assume nenhuma responsabilidade de sistema com a análise do sistema de vibração torcional (estacionário, transitoriamente)! A precisão da análise depende da exatidão dos dados utilizados e dos dados VULKAN fornecidos, respectivamente.

Quaisquer alterações, devido ao progresso tecnológico são reservadas. Em caso de dúvidas ou perguntas entre em contato com a VULKAN.

Publicação: 06/2017

São reservados todos os direitos de duplicação, reimpressão e tradução. Reservamos o direito de modificar as dimensões e as construções sem aviso prévio.

PUBLICACIÓN PUBLICAÇÃO

División Divisão VULKAN Drive Tech

Oficina central Matriz VULKAN Kupplungs- und
Getriebebau Bernhard Hackforth GmbH & Co. KG

Heerstraße 66, 44653 Herne / Germany

Teléfono *Telefone:* + 49 (23 25) 922-0

Fax: + 49 (23 25) 71110

E-mail: info.vdt@vulkan.com

DISEÑO Y CONCEPTO DESENHO E LAYOUT

Hackforth Holding GmbH & Co. KG

VULKAN Marketing

Heerstraße 66, 44653 Herne / Germany

E-mail: marketing@vulkan.com

REVISIÓN REVISÃO 06/2017

VULKAN se reserva los derechos de copia,
reimpresión y traducción. En el caso de
necesitar información adicional de cualquier
montaje, por favor contacten con VULKAN.

*A VULKAN se reserva o direito de cópia,
reimpressão e tradução. Caso necessite
de informações adicionais, favor entrar
em contato com a VULKAN.*

